

# PINZE PARALLELE A DUE GANASCE

## SERIE MGP800

### ► VANTAGGI DEL PRODOTTO



#### “Il Performante”

##### ► Più del 40% di potenza rispetto al benchmark

L'ottimizzazione del peso e della forza riduce i costi della vostra applicazione, in quanto tutti i componenti possono essere dimensionati più piccoli






##### ► Fino al 50% in più di lunghezza ganasce rispetto al benchmark

Il massimo assorbimento di forze e momenti vi consente l'uso flessibile anche con una dinamica elevata

##### ► Utilizzo continuo senza guasti

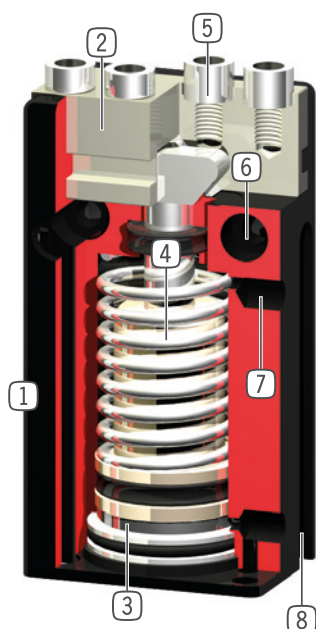
La nostra qualità senza compromessi “Made in Germany” vi garantisce fino a 10 milioni di cicli senza manutenzione

### ► CARATTERISTICHE DELLA SERIE

Dimensioni costruttive	Versione	
	N	NC
<b>MGP8XX</b>		
 Molla in chiusura C		●
 10 milioni di cicli esenti da manutenzione (max.)	●	●
 Sensore magnetico	●	●
 Certificato in camera bianca	●	●
 IP40	●	●



## ► I VANTAGGI IN DETTAGLIO



- ① **Carcassa robusta e leggera**
  - Lega di alluminio anodizzata a spessore
- ② **Ganascia**
  - fissaggio delle ganasce personalizzate
- ③ **Rilevamento della posizione**
  - magneti permanente per il rilevamento diretto della posizione del pistone
- ④ **Sistema di mantenimento della forza di presa integrato**
  - molla integrata nel cilindro come riserva di forza (dalla taglia 803)
- ⑤ **Boccole di centraggio rimovibili**
  - posizionamento delle ganasce veloce ed economico
- ⑥ **Fissaggio e posizionamento**
  - in alternativa su più lati, per un montaggio personalizzato
- ⑦ **Alimentazione**
  - possibile su più lati
- ⑧ **Scanalatura di rilevamento**
  - fissaggio sensori magnetici

## ► DATI TECNICI

Dimensioni costruttive	Corsa per ganascia	Forza di presa	Peso	Classe IP
	[mm]	[N]	[kg]	
MGP801	1	6 - 8	0,008	IP40
MGP802	2	16 - 19	0,016	IP40
MGP803	3	35 - 55	0,025 - 0,035	IP40
MGP804	4	60 - 90	0,05 - 0,07	IP40
MGP806	6	100 - 140	0,1 - 0,11	IP40
MGP808	8	170 - 220	0,16 - 0,18	IP40
MGP810	10	270 - 350	0,28 - 0,32	IP40
MGP812	12	320 - 400	0,41 - 0,46	IP40

## ► ULTERIORI INFORMAZIONI DISPONIBILI ONLINE



Tutte le informazioni con un clic: [www.zimmer-group.com](http://www.zimmer-group.com). Con il numero d'ordine potete accedere a dati, disegni, modelli 3D e istruzioni per l'uso del prodotto desiderato nella dimensione più adatta per voi. Veloce, semplice e sempre attuale.

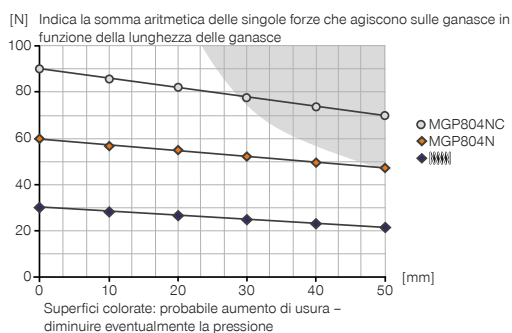
# PINZE PARALLELE A DUE GANASCE

## DIMENSIONI COSTRUTTIVE MGP804

### ► SPECIFICHE PRODOTTO

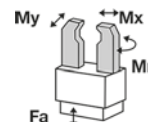


#### ► Diagramma forza di presa



#### ► Forze e momenti

Indica forze statiche e coppie che possono agire in aggiunta alla forza di presa.



Mr [Nm]	3
Mx [Nm]	7
My [Nm]	3
Fa [N]	230

### ► IN DOTAZIONE



4 [pezzi]  
Boccole di centraggio  
DST40400

### ► ACCESSORI CONSIGLIATI



#### COMPONENTI DI PRESA



**LB804ST**  
Ganascia L (la coppia)



#### SENSORISTICA



**MFS02-S-KHC-P1-PNP**  
Sensore magnetico lineare, cavo 0,3 m - spina M8



#### ALIMENTAZIONE DI ENERGIA



**GVM3**  
Raccordi lineari



**WVM3**  
Raccordi angolari



**DEV04**  
Valvole di scarico rapido



**MFS01-S-KHC-P2-PNP**  
Sensore a 2 posizioni angolato, cavo 0,3 m - spina M8



**MFS02-S-KHC-P2-PNP**  
Sensore a 2 punti lineare, cavo 0,3 m - spina M8



**MFS02-S-KHC-IL**  
Sensore di posizione diretto, cavo 0,3 m - connettore M8



#### COLLEGAMENTI/ALTRO



**KAG500**  
Connettori a spina lineari cavi 5 m - Presa M8



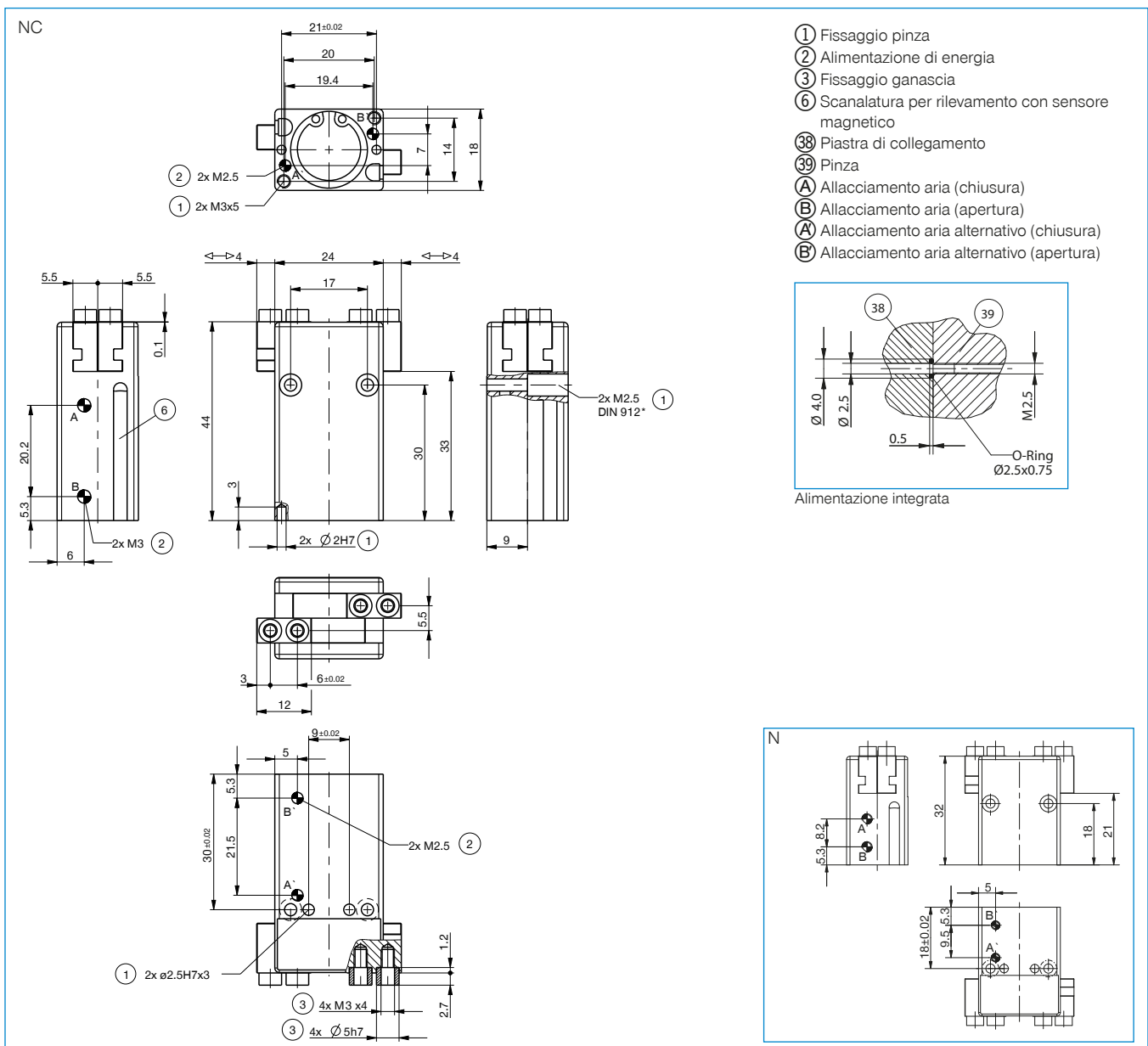
#### SENSORISTICA



**MFS01-S-KHC-P1-PNP**  
Sensore magnetico angolato, cavo 0,3 m - spina M8



Numero d'ordine	► Dati tecnici	
	MGP804N	MGP804NC
Corsa per ganascia [mm]	4	4
Forza di presa in chiusura [N]	60	90
Forza di presa in apertura [N]	65	
Forza di presa min. assicurata dalla molla [N]		30
Tempo di chiusura [s]	0.02	0.02
Tempo di apertura [s]	0.02	0.04
Peso proprio della ganascia montata max. [kg]	0.05	0.05
Lunghezza ganascia mass. [mm]	50	50
Ripetibilità +/- [mm]	0.025	0.025
Pressione di esercizio min. [bar]	3	4
Pressione di esercizio mass. [bar]	8	8
Pressione di esercizio nominale [bar]	6	6
Temperatura di esercizio min. [°C]	+5	+5
Temperatura di esercizio mass. [°C]	+80	+80
Volume d'aria per ciclo [cm <sup>3</sup> ]	1.9	2.5
Camera bianca classe secondo DIN EN ISO 14644-1	6	6
Grado di protezione secondo IEC 60529	IP40	IP40
Peso [kg]	0.047	0.058

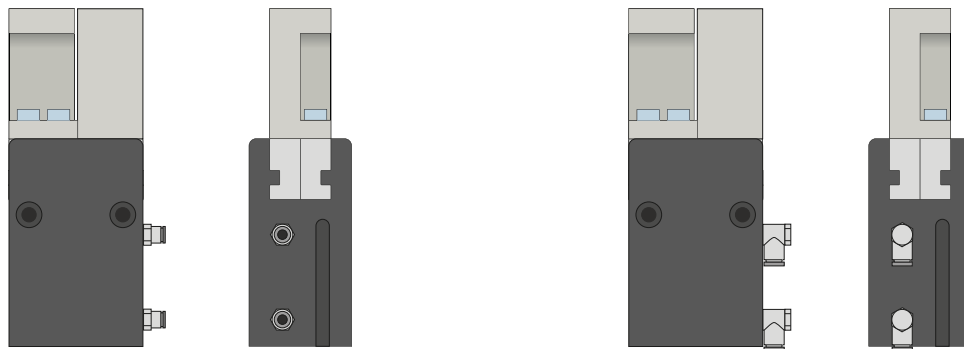


# PINZE PARALLELE A DUE GANASCE

## SERIE MGP800 DESCRIZIONE FUNZIONALE

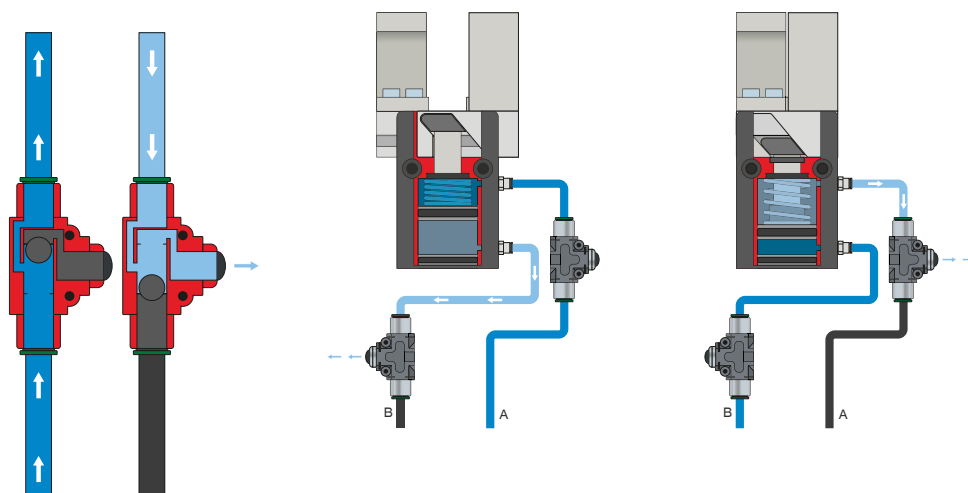


### ALIMENTAZIONE DI ENERGIA



#### Raccordi pneumatici

Disponibili in versione diritta e angolare. Possono essere scelti liberamente a seconda delle condizioni di spazio o della situazione di installazione.



#### Valvola di scarico rapido – DEV

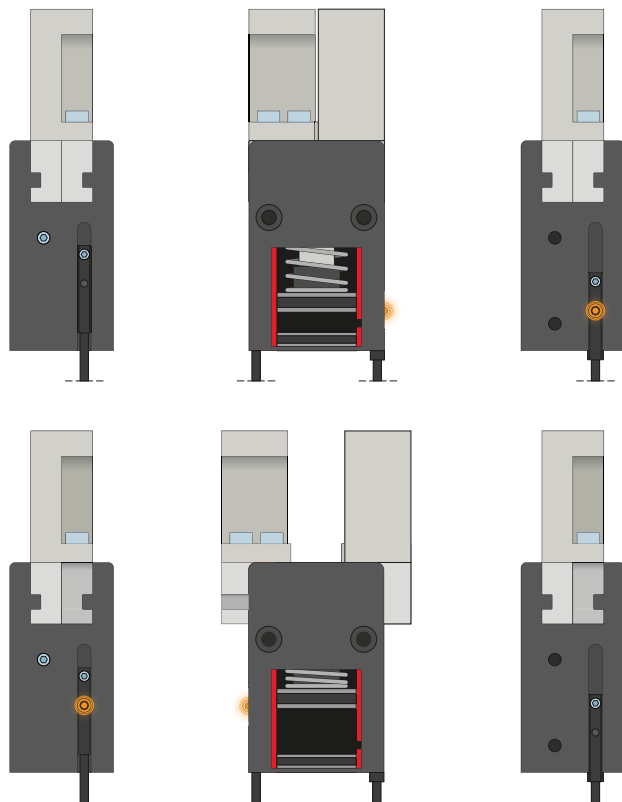
**Per una fuoriuscita rapida dell'aria compressa e per evitare la comparsa di una pressione dinamica**

Le valvole in linea permettono un tempo di ciclo più rapido e impediscono la formazione di condensa nelle pinze con ridotto volume del cilindro. Per garantire il funzionamento, la valvola deve essere montata il più vicino possibile al raccordo per l'aria della pinza.

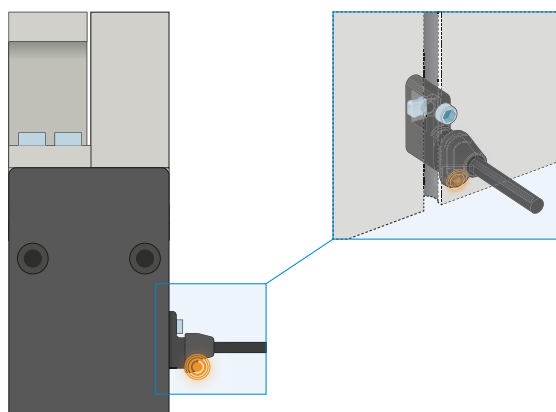


## SENSORISTICA

### MFS02



### MFS01



### Sensori magnetici a 1 punto – MFS

#### Per il rilevamento senza contatto della posizione del pistone

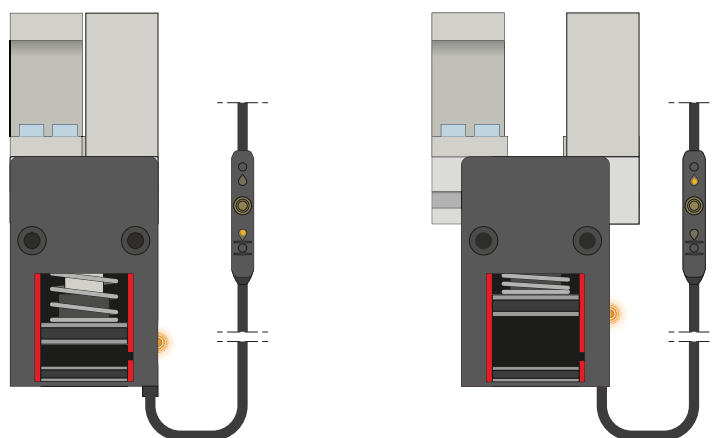
Questi sensori sono montati nella scanalatura a C della pinza e rilevano il magnete collegato al pistone della pinza. Per garantire l'utilizzo in diverse condizioni di spazio, i sensori sono disponibili in due varianti. Mentre l'MFS02 orizzontale, con uscita cavo dritta, scompare quasi completamente nella scanalatura a C della pinza, l'MFS01 verticale è più alto, ma ha un'uscita cavo sfasata di 90°. Queste varianti sono disponibili nelle versioni con 5 m di cavo con estremità a trefoli aperti e 0,3 m di cavo con connettore.

# PINZE PARALLELE A DUE GANASCE

## SERIE MGP800 DESCRIZIONE FUNZIONALE



### SENSORISTICA



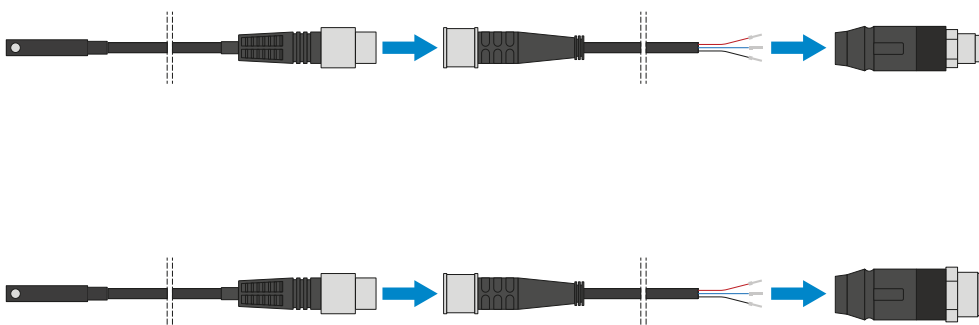
#### Sensori magnetici a 2 punti - MFS

Con due punti di commutazione liberamente programmabili

Attraverso l'unità di programmazione integrata nel cavo, per questo sensore è possibile definire liberamente due punti di commutazione. Per fare questo, il sensore viene bloccato nella scanalatura a C, la posizione uno viene avvicinata con la pinza e appresa premendo il "teach button". La seconda posizione viene poi avvicinata con la pinza e programmata. Per garantire l'utilizzo in diverse condizioni di spazio, i sensori sono disponibili in due varianti. Mentre l'MFS02 orizzontale, con uscita cavo dritta, scompare quasi completamente nella scanalatura a C della pinza, l'MFS01 verticale è più alto, ma ha un'uscita cavo sfasata di 90°. I sensori sono disponibili nelle versioni con 5 m di cavo con estremità a trefoli aperti e 0,3 m di cavo con connettore.



### COLLEGAMENTI/ALTRO



#### Connettore a spina

Per l'estensione e il confezionamento dei cavi di collegamento dei sensori

Sono disponibili cavi lunghi 5 m con i trefoli aperti in corrispondenza dell'estremità. I cavi possono essere accorciati a seconda delle esigenze individuali o assemblati con connettori di grandezza M8 e M12.



## COLLEGAMENTI/ALTRO



### Boccole di centraggio

#### Per la determinazione della posizione delle ganasce

Le boccole di centraggio vengono inserite negli accoppiamenti delle ganasce per definirne la posizione. Le boccole di centraggio sono paragonabili a un collegamento con perno.