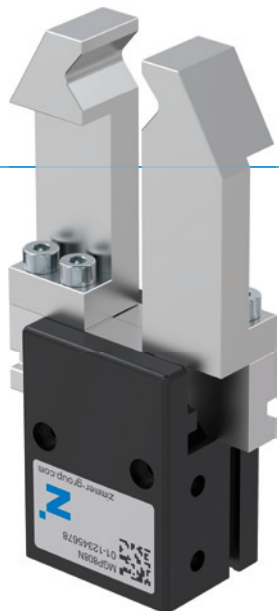


2 - ČELUŠŤOVÉ PARALELNÉ CHÁPADLÁ

SÉRIA MGP800

► VÝHODY VÝROBKU



„Výkonný“

► Až o 40 % väčší výkon ako štandardné výrobky

Optimalizácia hmotnosti a sily znižuje náklady pre vašu aplikáciu, pretože všetky komponenty môžu mať menšie rozmery






► Až o 50 % dlhšie uchopovacie čeluste ako štandardné výrobky

Maximálne sily a momenty vám zaručujú flexibilné použitie pri maximálnej dynamike

► Bezporuchová stála prevádzka

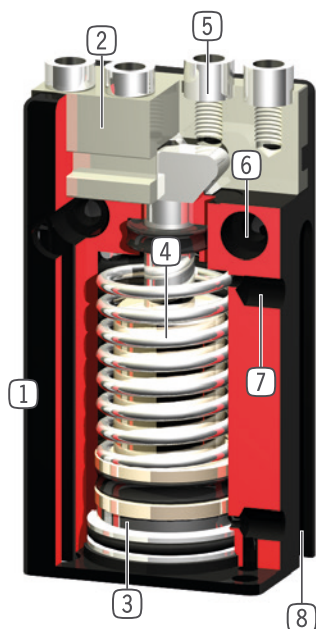
Naša nekompromisná kvalita „Made in Germany“ vám zaručuje až 10 mil. cyklov bez údržby

► VLASTNOSTI RADU

Konštrukčná veľkosť	Verzia	
	N	NC
MGP8XX		
 Zatváranie pružiny C		•
 10 mil. cyklov bez údržby (max.)	•	•
 Senzor magnetického poľa	•	•
 Certifikácia čistých priestorov	•	•
 IP40	•	•



► PREHĽAD VÝHOD



- ① **Robustné, ľahké teleso**
- hliníková zliatina s tvrdým povlakom
- ② **čelusť chápadla**
- pripojenie individuálnych uchopovacích čelustí
- ③ **registrácia polohy**
- permanentný magnet pre priamu registráciu pohybu piesta
- ④ **integrované poistenie uchopovacej sily**
- pružina, namontovaná v priestore valca ako zásobník energie (od konštrukčnej veľkosti 803)
- ⑤ **snímateľná strediaci objímka**
- rýchle a nákladovo výhodné polohovanie uchopovacej čeluste
- ⑥ **upevnenie a polohovanie**
- alternatívne na viacerých miestach pre individuálnu montáž chápadla
- ⑦ **Prívod energie**
- možný z viacerých strán
- ⑧ **drážka registrácie**
- upevnenie a polohovanie senzorov magnetického poľa

► TECHNICKÉ ÚDAJE

Konštrukčná veľkosť	Zdvih na čelusť	Uchopovacia sila	Hmotnosť	Trieda IP
	[mm]	[N]	[kg]	
MGP801	1	6 - 8	0,008	IP40
MGP802	2	16 - 19	0,016	IP40
MGP803	3	35 - 55	0,025 - 0,035	IP40
MGP804	4	60 - 90	0,05 - 0,07	IP40
MGP806	6	100 - 140	0,1 - 0,11	IP40
MGP808	8	170 - 220	0,16 - 0,18	IP40
MGP810	10	270 - 350	0,28 - 0,32	IP40
MGP812	12	320 - 400	0,41 - 0,46	IP40

► BLIŽŠIE INFORMÁCIE SÚ K DISPOZÍCII ONLINE



Všetky informácie jedným kliknutím: www.zimmer-group.com. Pomocou objednávacieho čísla želaného produktu nájdite údaje, nákresy a 3D modely k vašej konštrukčnej veľkosti. Rýchlo, prehľadne a vždy aktuálne.

2 - ČELUŠŤOVÉ PARALELNÉ CHÁPADLÁ

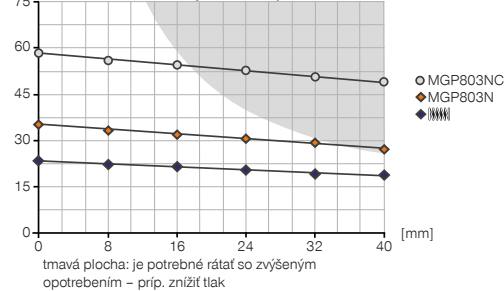
KONŠTRUKČNÁ VEĽKOSŤ MGP803

► ŠPECIFIKÁCIE PRODUKTOV



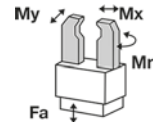
► Diagram uchovacej sily

[N] Zobrazuje aritmetický súčet jednotlivých síl pôsobiach na uchovacej čelusti v závislosti od dĺžky čeluste chápada.



► Sily a momenty

Zobrazuje statické sily a momenty, ktoré môžu pôsobiť okrem uchovacej sily.



Mr [Nm]	2
Mx [Nm]	5
My [Nm]	2
Fa [N]	140

► OBSIAHNUTÉ V OBJEME DODÁVKY



4 [kus]
Strediaci kotúč
DST80320

► ODPORÚČANÉ PRÍSLUŠENSTVO



KOMPONENTY CHÁPADLA



LB803ST
Čelusť L (pár)



SENZOR



MFS02-S-KHC-P1-PNP
Senzor magnetického poľa priamy, kábel 0,3 m - zástrčka M8



NAPÁJANIE



GVM3
Skrutkovacia objímka



MFS01-S-KHC-P2-PNP
2-bodový snímač uhol, kábel 0,3 m - zástrčka M8



WVM3
Skrutkovacia uhlová objímka



MFS02-S-KHC-P2-PNP
2-bodový snímač priamy, kábel 0,3 m - zástrčka M8



DEV04
Rýchloodvzdušňovacie ventily



MFS02-S-KHC-IL
Snímač polohy priamy, kábel 0,3 m - zástrčka M8



SENZOR



MFS01-S-KHC-P1-PNP
Senzor magnetického poľa uhlové, kábel 0,3 m - zástrčka M8



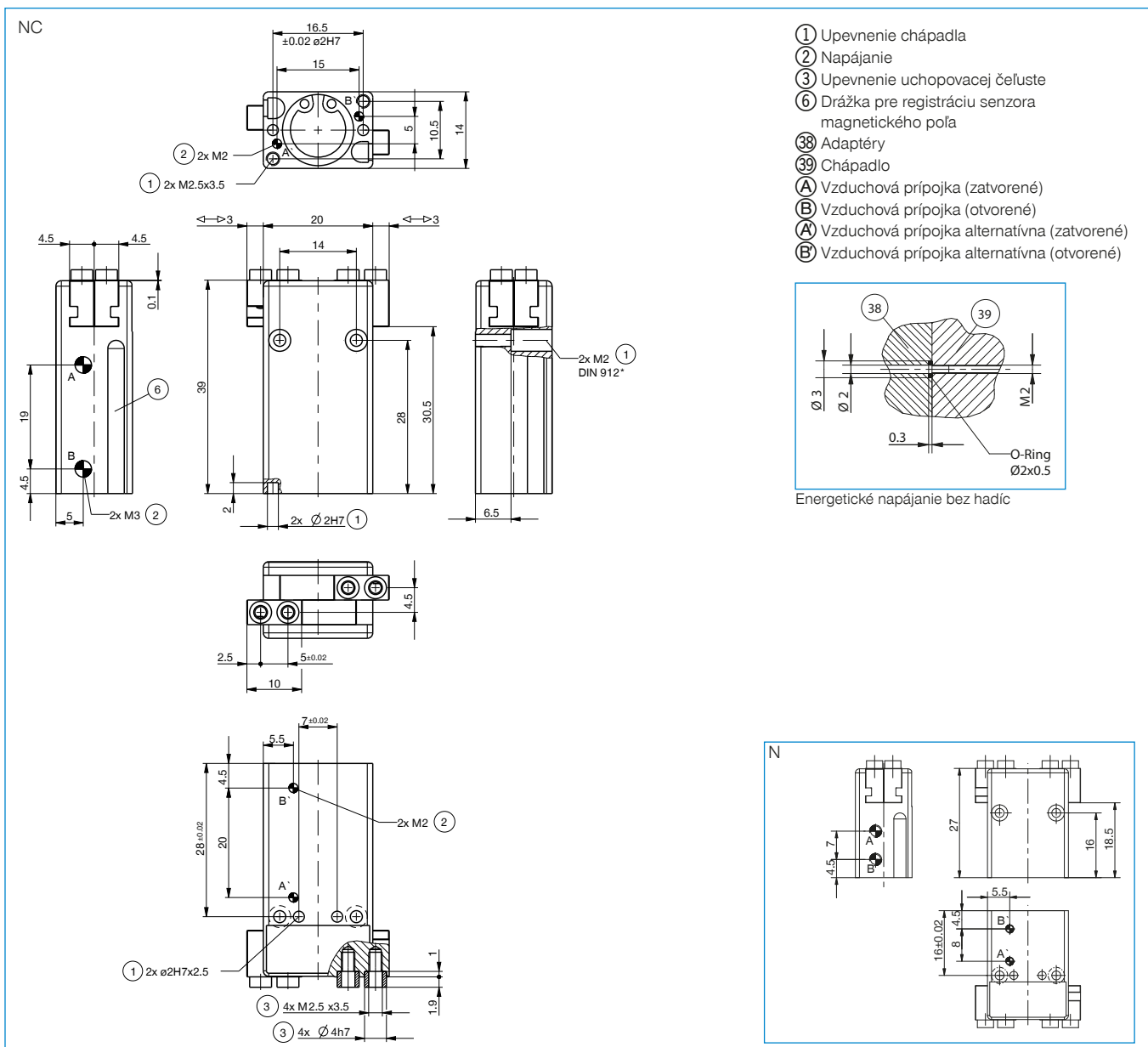
PRIPOJENIA/OSTATNÉ



KAG500
Konektor priame kábel 5 m - puzdro M8



Objednávacie č.	► Technické údaje	
	MGP803N	MGP803NC
Zdvih na čelust' [mm]	3	3
Uchopovacia sila zavrieť [N]	35	55
Uchopovacia sila otvoriť [N]	40	
Pružinou zabezpečená uchopovacia sila [N]		20
Doba zatvárania [s]	0,01	0,01
Doba otvárania [s]	0,01	0,03
Vlastná hmotnosť namontovanej čeluste chápadla max. [kg]	0,03	0,03
Max. dĺžka uchopovacej čelusti [mm]	40	40
Opakovacia presnosť +/- [mm]	0,025	0,025
Prevádzkový tlak min. [bar]	3	4
Prevádzkový tlak max. [bar]	8	8
Menovitý prevádzkový tlak [bar]	6	6
Prevádzková teplota min. [°C]	+5	+5
Prevádzková teplota max. [°C]	+80	+80
Objem valca na cyklus [cm ³]	0,8	1,1
Trieda čistoty podľa DIN EN ISO 14644-1	6	6
Druh krytia potiem IEC 60529	IP40	IP40
Hmotnosť [kg]	0,025	0,032

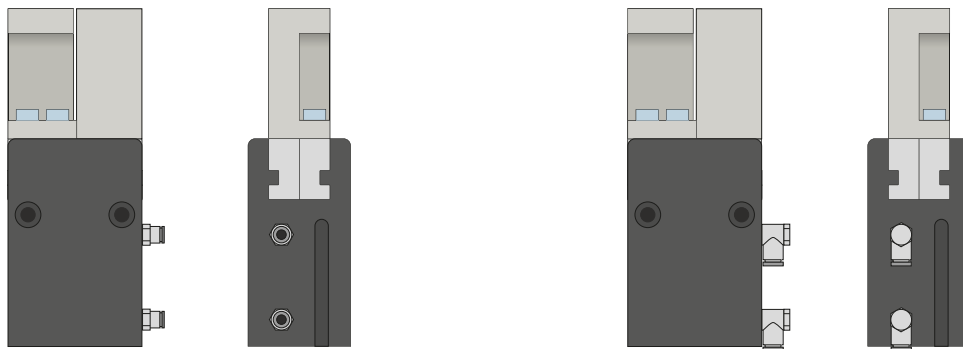


2-ČELUSŤOVÉ PARALELNÉ CHÁPADLO

SÉRIA MGP800 – OPIS FUNKCIE

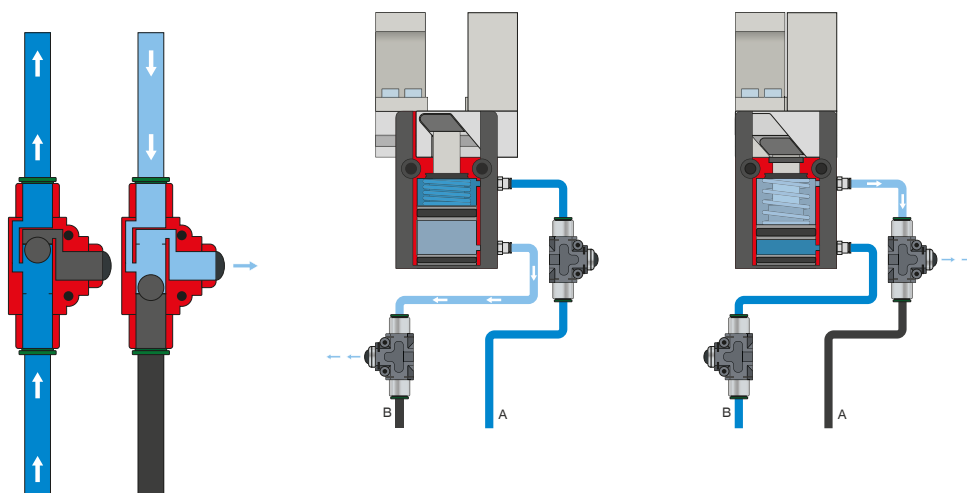


NAPÁJANIE



Pneumatické skrutkové spoje

K dispozícii sú v priamom a zahnutom konštrukčnom tvare. Voliť sa môžu v závislosti od priestorových podmienok alebo montážnej situácie.



Rýchloodvzdušňovací ventil – DEV

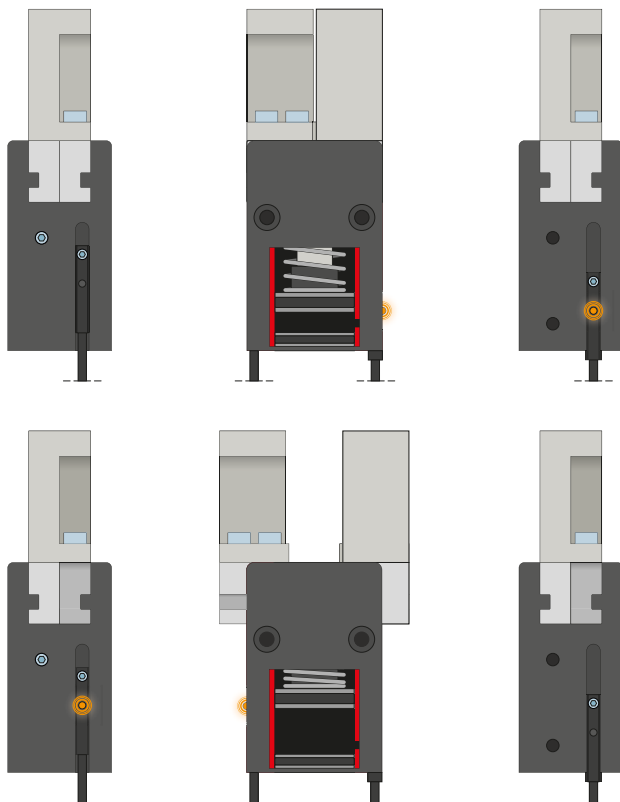
Na rýchle vypustenie stlačeného vzduchu a predchádzanie náporovému tlaku

Inline ventily umožňujú rýchlejší čas cyklu a zabráňujú tvorbe kondenzátu pri chápadlách s nízkym objemom valca. Na zaručenie funkcie musí byť ventil zabudovaný čo najbližšie k prívodu vzduchu chápadla.

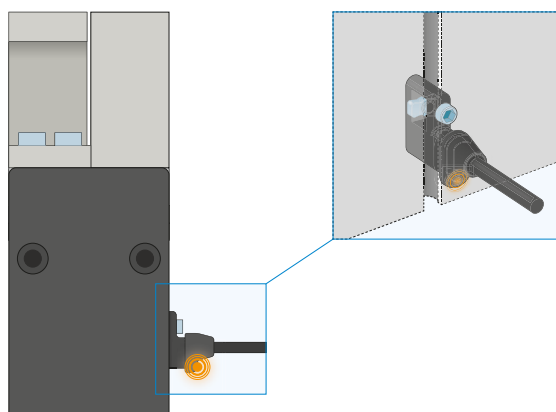


SENZOR

MFS02



MFS01



1-bodové senzory magnetického poľa – MFS

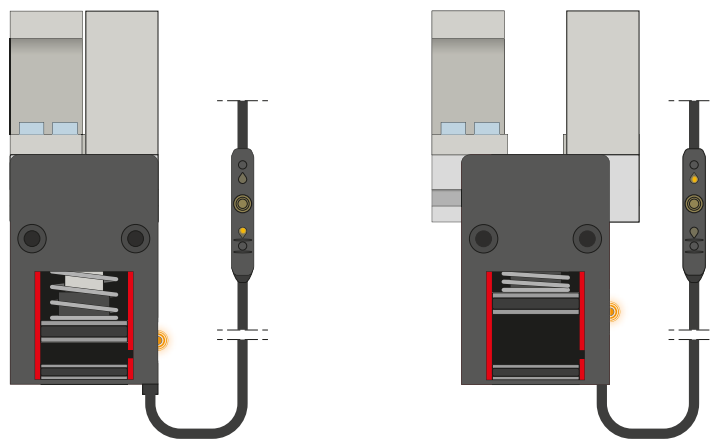
Na bezkontaktnú kontrolu polohy piestu

Tieto senzory sú namontované v drážke C chápadla a detekujú magnety pripevnené na pieste chápadla. Aby sa zabezpečilo nasadenie pri najrôznejších priestorových podmienkach, musia byť k dispozícii senzory v dvoch variantoch. Zatiaľ čo ležatý MFS02, s priamym káblovým vývodom, sa v drážke C chápadla takmer úplne stratí, stojaci MFS01 sa síce stavia vyššie, má však káblový vývod, ktorý je posunutý o 90°. Tieto varianty existujú vo vyhotoveniach s 5 m káblom s otvoreným prameňom drôtených laniek a s 0,3 m káblom s konektorom.

2-ČELUŠŤOVÉ PARALELNÉ CHÁPADLO SÉRIA MGP800 – OPIS FUNKCIE



SENZOR



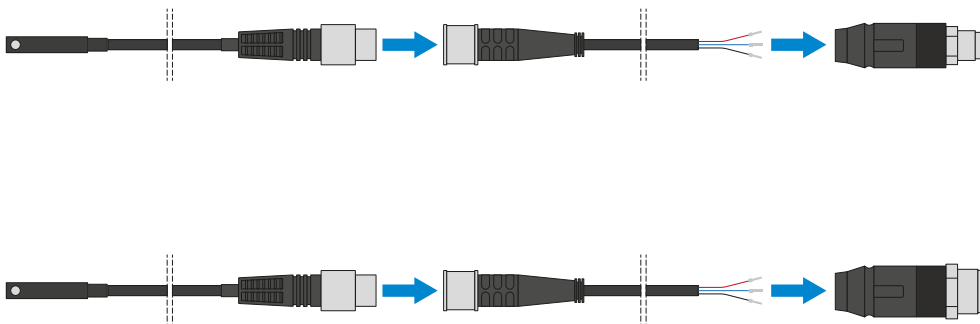
2-bodové senzory magnetického poľa – MFS

S dvomi voľne programovateľnými spínacími bodmi

Prostredníctvom programovacej jednotky, ktorá je integrovaná v kábli, je možné pri tomto senzore definovať dva spínacie body. Pre tento účel je senzor upnutý v drážke C, chápadlom sa nabehne do polohy jedna a stlačením „teach button“ sa poloha zdefinuje. Potom sa chápadlom nabehne do druhej polohy a naprogramuje sa. Aby sa zabezpečilo nasadenie pri najrôznejších priestorových podmienkach, musia byť k dispozícii senzory v dvoch variantoch. Zatiaľ čo ležatý MFS02, s priamym káblovým vývodom, sa v drážke C chápadla takmer úplne stratí, stojaci MFS01 sa síce stavia vyššie, má však káblový vývod, ktorý je posunutý o 90°. K dispozícii sú senzory vo vyhotoveniach s 5 m káblom s otvoreným prameňom drôtených laniek a s 0,3 m káblom s konektorom.



PRIPOJENIA/OSTATNÉ



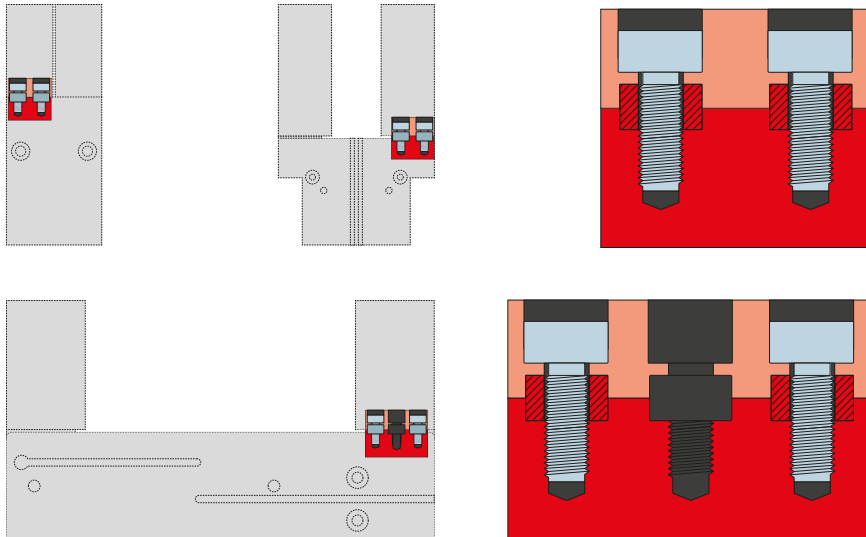
Konektor

Na predĺženie a sériové pripojenie pripojovacích vedení pre senzorku

K dispozícii sú káble s dĺžkou 5 m s otvoreným prameňom drôtených laniek. Káble je možné samostatne skrátiť podľa konkrétnych potrieb alebo sa môžu sériovo pripojiť s konektormi vo veľkostiach M8 a M12.



PRIPOJENIA/OSTATNÉ



Strediace puzdrá

K definovanému určeniu polohy uchopovacích čelustí

Strediace puzdrá sa vkladajú do uložení uchopovacích čelustí, aby sa definovala poloha uchopovacích čelustí. Strediace puzdrá sú analogické s kolíkovým spojením.