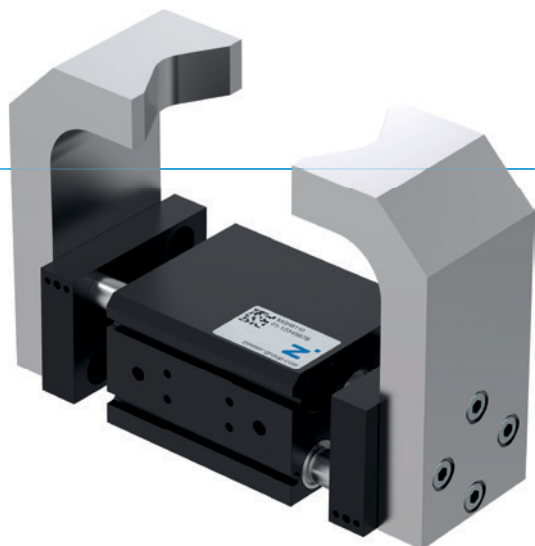


# 2 - ČELUŠTOVÉ PARALELNÉ CHÁPADLÁ S VEĽKÝM ZDVIHOM SÉRIA MGH8000

## ► VÝHODY VÝROBKU



### „Kompaktný“

#### ► Znížené rušivé obrysy

Plochá konštrukcia a flexibilné možnosti uchytenia skrutkami vám umožňujú jednoduchú integráciu do vašej konštrukcie

#### ► S ochranou proti nečistotám

Vďaka stieračom na vedeniach môžete bezpečne použiť chápadlo aj v drsných okolitých podmienkach

#### ► Bezporuchová stála prevádzka

Naša nekompromisná kvalita „Made in Germany“ vám zaručuje až 10 mil. cyklov bez údržby

## ► VLASTNOSTI RADU

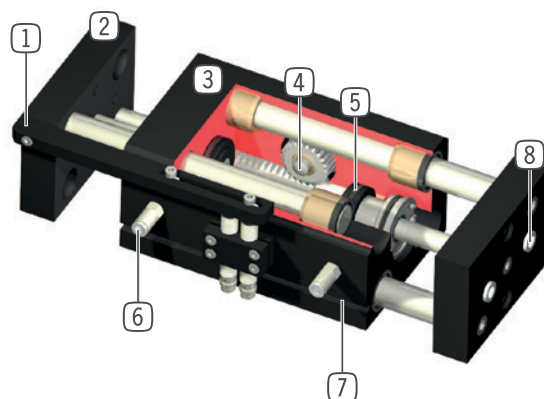
### Konštrukčná veľkosť

#### MGH80XX

 10 mil. cyklov bez údržby (max.)	•
 Induktívny senzor	•
 Senzor magnetického poľa	•
 IP54	•



## PREHĽAD VÝHOD



- 1 **montážna súprava (spínací jazýček a zverkovnica)**  
- pre registráciu polohy pomocou spínača priblíženia (k dispozícii ako opcia)
- 2 **čelusť chápadla**  
- pripojenie individuálnych uchopovacích čelustí
- 3 **Robustné, ľahké teleso**  
- hliníková zliatina s tvrdým povlakom
- 4 **Synchronizácia**  
- pomocou pastorka a ozubenej tyče
- 5 **pohon**  
- dva dvojčinné pneumatiké valce
- 6 **Prívod energie**  
- možný z viacerých strán
- 7 **integrovaná drážka**  
- upevnenie a polohovanie senzorov magnetického poľa
- 8 **snímateľná strediaci objímka**  
- rýchle a nákladovo výhodné polohovanie uchopovacej čeluste

## TECHNICKÉ ÚDAJE

Konštrukčná veľkosť	Zdvih na čelusť [mm]	Uchopovacia sila [N]	Hmotnosť [kg]	Trieda IP
MGH8000	10 - 20	60 - 90	0,35 - 0,5	IP54
MGH8100	10 - 20	180 - 220	0,7 - 0,85	IP54
MGH8200	30 - 40	500 - 570	2,4 - 2,9	IP54
MGH8300	50 - 100	800 - 910	5,1 - 7,3	IP54

## BLIŽŠIE INFORMÁCIE SÚ K DISPOZÍCII ONLINE



Všetky informácie jedným kliknutím: [www.zimmer-group.com](http://www.zimmer-group.com). Pomocou objednávacieho čísla želaného produktu nájdite údaje, nákresy a 3D modely k vašej konštrukčnej veľkosti. Rýchlo, prehľadne a vždy aktuálne.

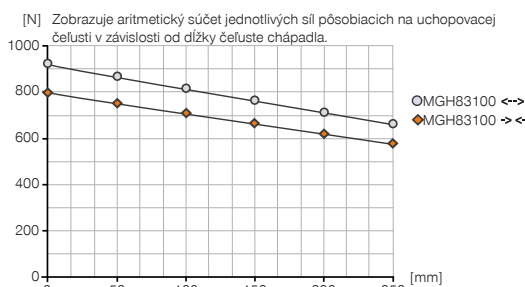
# 2 - ČELUŠTOVÉ PARALELNÉ CHÁPADLÁ S VEĽKÝM ZDVIHOM

## KONŠTRUKČNÁ VEĽKOSŤ MGH83100

### ► ŠPECIFIKÁCIE PRODUKTOV

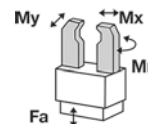


#### ► Diagram uchopovacej sily



#### ► Sily a momenty

Zobrazuje statické sily a momenty, ktoré môžu pôsobiť okrem uchopovacej sily.



Mr [Nm]	130
Mx [Nm]	130
My [Nm]	98
Fa [N]	1300

### ► OBSIAHNUTÉ V OBJEME DODÁVKY



4 [kus]  
Strediaci kotúč  
DST41600

### ► ODPORUČANÉ PRÍSLUŠENSTVO



#### NAPÁJANIE



GV1-8X8  
Priame skrutkovania



#### SENZOR



MFS01-S-KHC-P1-PNP  
Senzor magnetického poľa uhlové, kábel 0,3 m - zástrčka M8



#### SENZOR



MFS02-K-KHC-P1-PNP  
Senzor magnetického poľa priamy, kábel 5 m



ANS0026  
montážna súprava pre indukčný snímač približenia



MFS02-S-KHC-P1-PNP  
Senzor magnetického poľa priamy, kábel 0,3 m - zástrčka M8



NJ8-E2  
induktívny snímač približenia - kábel 5 m



#### PRIPOJENIA/OSTATNÉ



NJ8-E2S  
induktívny snímač približenia - zástrčka M8



KAG500  
Konektor priame kábel 5 m - puzdro M8

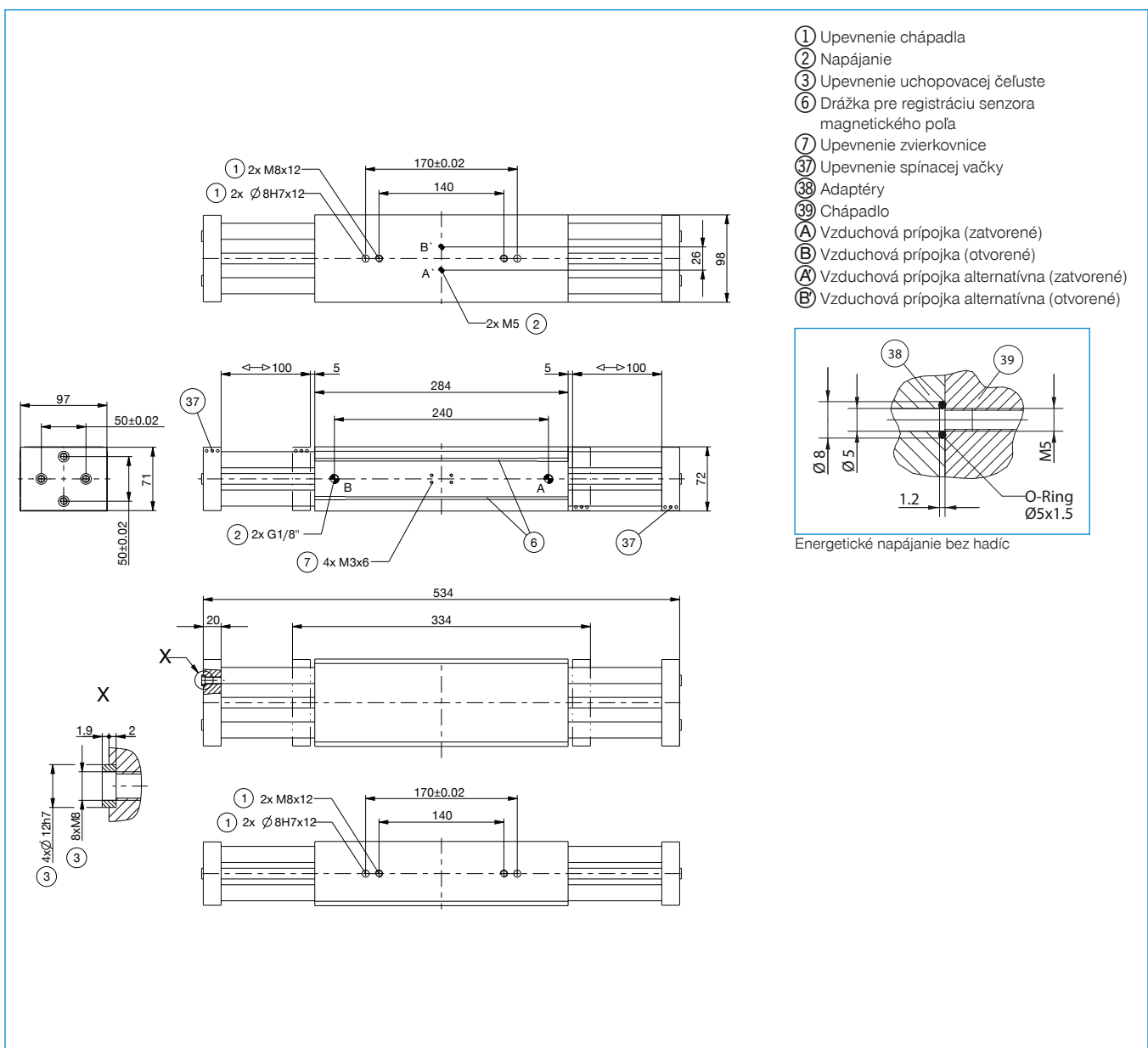


MFS01-K-KHC-P1-PNP  
Senzor magnetického poľa uhlové, kábel 5 m



KAW500  
konektor uhlové kábel 5 m - puzdro M8

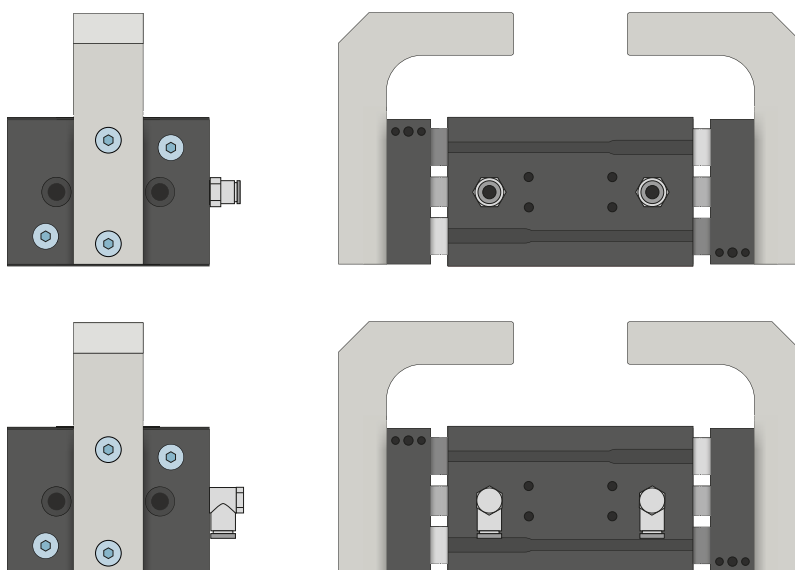
Objednávacie č.	Technické údaje
Zdvih na čelust' [mm]	100
Uchopovacia sila zavrieť [N]	800
Uchopovacia sila otvorit' [N]	910
Doba zatvárania [s]	0,5
Doba otvárania [s]	0,4
Opakovacia presnosť +/- [mm]	0,05
Prevádzkový tlak min. [bar]	3
Prevádzkový tlak max. [bar]	8
Menovitý prevádzkový tlak [bar]	6
Prevádzková teplota min. [°C]	+5
Prevádzková teplota max. [°C]	+80
Objem valca na cyklus [cm <sup>3</sup> ]	340
Druh krytia potiem IEC 60529	IP54
Hmotnosť [kg]	7,1



# 2-ČELUŠŤOVÉ PARALELNÉ CHÁPADLO S VEĽKÝM ZDVIHOM SÉRIA MGH8000 – OPIS FUNKCIE

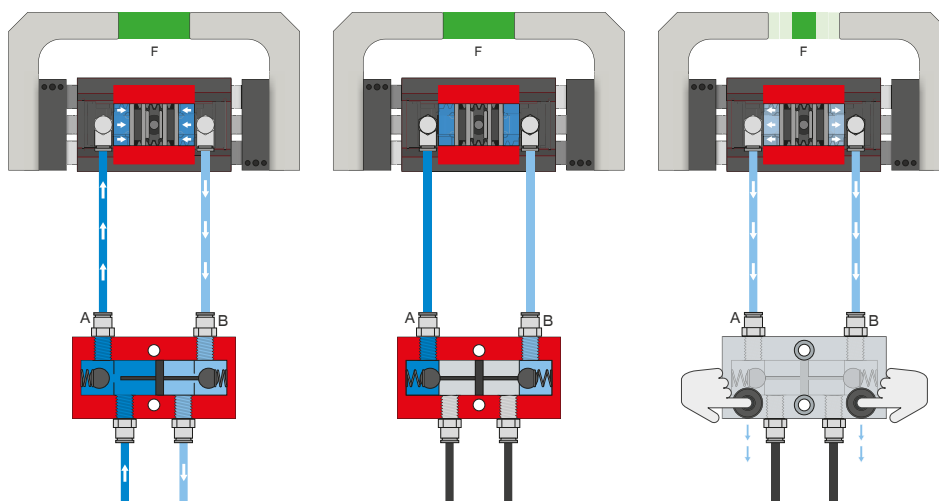


## NAPÁJANIE



### Pneumatické skrutkové spoje

K dispozícii sú v priamom a zahnutom konštrukčnom tvare. Voliť sa môžu v závislosti od priestorových podmienok alebo montážnej situácie.



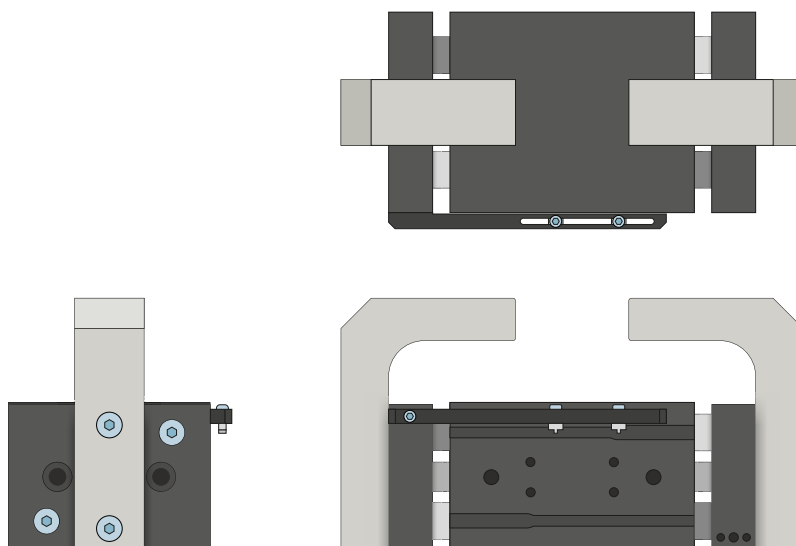
### Poistný tlakový ventil – DSV

Zaručuje bezpečné zachovanie sily a polohy pri poklese systémového tlaku

Vďaka integrovanému, odblokovateľnému, dvojitému spätnému ventilu sa zachová systémový tlak chápada v prípade núdzového vypnutia. Na zaručenie funkcie musí byť ventil zabudovaný čo najbližšie k prívodu vzduchu chápada. Pri variante E sú zabudované dve tlačidlá, pomocou ktorých sa chápadlo môže kontrolovane odvzdušniť.

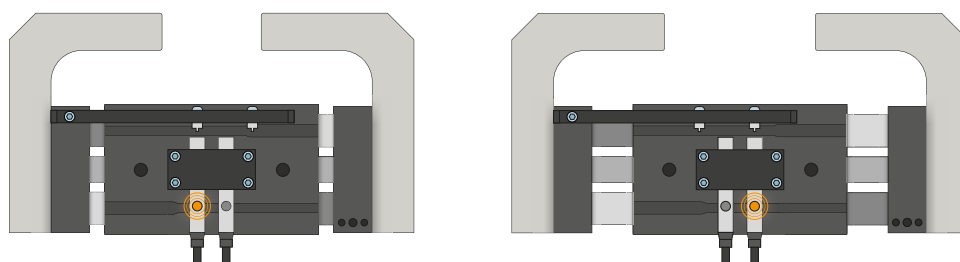


## SENZOR



### Montážna súprava

Montážna súprava sa montuje na chápadlo pomocou dodaného upevňovacieho materiálu. Montážna súprava umožňuje kontrolu polôh chápadla prostredníctvom spínača priblíženia.



### Indukčné senzory – NJ

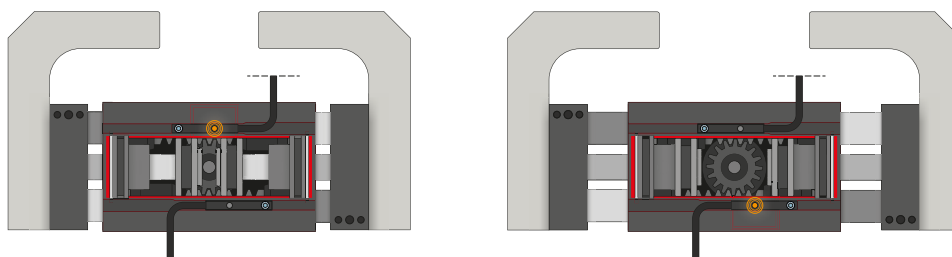
Senzor sa zavedie do zvierkovnice a zafixuje sa zodpovedajúc spínaciemu odstupu. Následne sa robí vyladenie na želanú polohu prostredníctvom nastavenia spínacieho jazýčka. K dispozícii sú senzory vo vyhotoveniach s 5 m káblom s otvoreným prameňom drôtených laniek, s 0,3 m káblom s konektorom, ako aj s priamym konektorovým vývodom.

# 2-ČELUŠŤOVÉ PARALELNÉ CHÁPADLO S VEĽKÝM ZDVIHOM SÉRIA MGH8000 – OPIS FUNKCIE

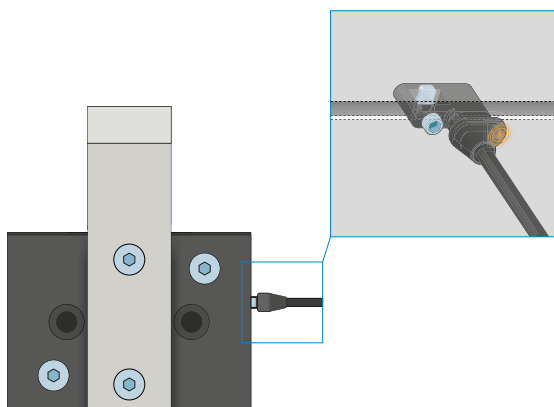


## SENZOR

MFS02



MFS01



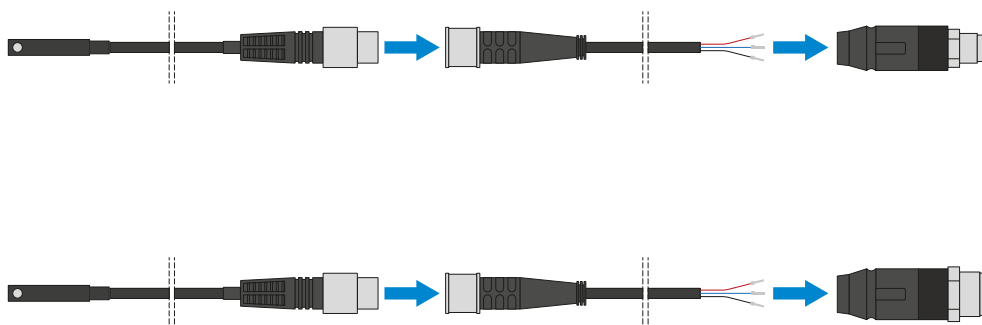
### 1-bodové senzory magnetického poľa – MFS

#### Na bezkontaktnú kontrolu polohy piestu

Tieto senzory sú namontované v drážke C chápada a detekujú magnety pripevnené na pieste chápada. Aby sa zabezpečilo nasadenie pri najrôznejších priestorových podmienkach, musia byť k dispozícii senzory v dvoch variantoch. Zatiaľ čo ležatý MFS02, s priamym káblovým vývodom, sa v drážke C chápada takmer úplne stratí, stojaci MFS01 sa síce stavia vyššie, má však káblový vývod, ktorý je posunutý o 90°. Tieto varianty existujú vo vyhotoveniach s 5 m káblom s otvoreným prameňom drôtených laniek a s 0,3 m káblom s konektorom.



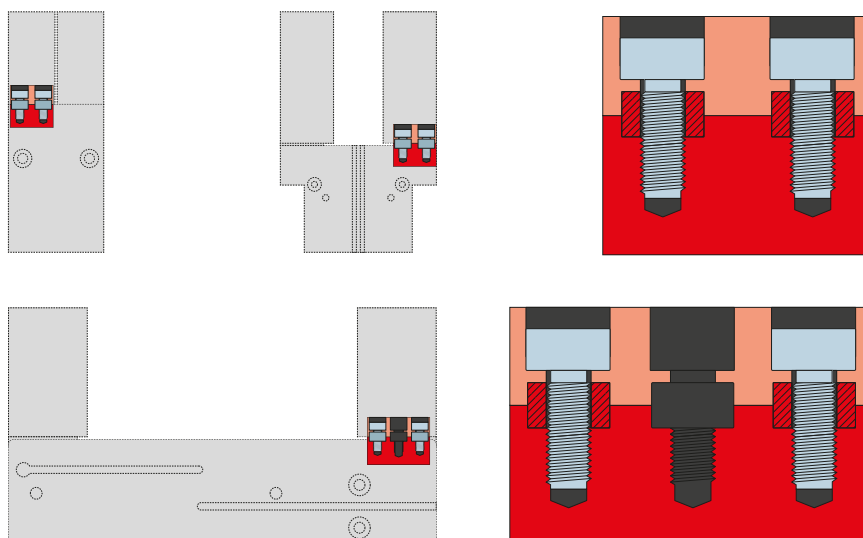
## PRIPOJENIA/OSTATNÉ



### Konektor

#### Na predĺženie a sériové pripojenie pripojovacích vedení pre senzorku

K dispozícii sú káble s dĺžkou 5 m s otvoreným prameňom drôtených laniiek. Káble je možné samostatne skrátiť podľa konkrétnych potrieb alebo sa môžu sériovo pripojiť s konektormi vo veľkostiach M8 a M12.



### Strediace puzdrá

#### K definovanému určeniu polohy uchopovacích čelustí

Strediace puzdrá sa vkladajú do uložení uchopovacích čelustí, aby sa definovala poloha uchopovacích čelustí. Strediace puzdrá sú analogické s kolíkovým spojením.