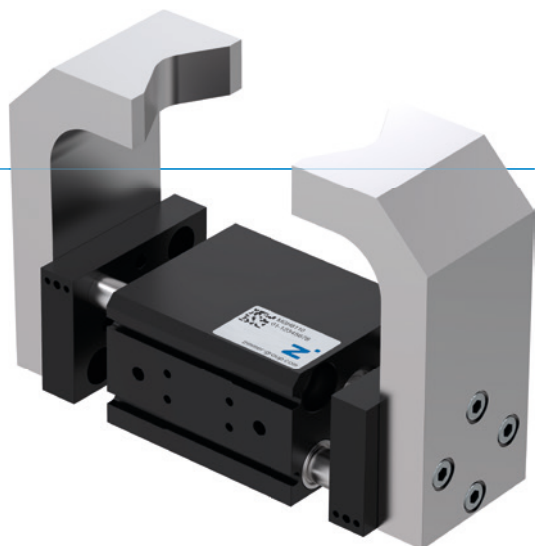


# PINZAS PARALELAS DE GRAN RECORRIDO

## SERIE MGH8000

### ▶ VENTAJAS DE PRODUCTO



#### “La pinza compacta”

##### ▶ Reducción de cantos conflictivos

La forma constructiva plana y la versatilidad de anclajes le permite una integración sencilla en la construcción

##### ▶ Con protección contra suciedad

Los rascadores que se encuentran en las guías le permiten utilizar la pinza con toda seguridad en entornos difíciles

##### ▶ Uso continuo sin fallos

Nuestra calidad extraordinaria “Made in Germany” le garantiza hasta 10 millones de ciclos sin necesidad de mantenimiento

### ▶ CARACTERÍSTICAS DE LA SERIE

#### Tamaño constructivo

#### MGH80XX

 10 mill. de ciclos sin mantenimiento (máx.)	●
 Sensor inductivo	●
 Detector magnético	●
 IP 54	●



## ► SUS VENTAJAS EN DETALLE



- ① **Conjunto opcional (pieza para detección y soporte de detector)**
  - para la detección de la posición a través de detector inductivo (se suministra opcionalmente)
- ② **Mordazas**
  - alojamiento de los dedos individuales
- ③ **Carcasa robusta y ligera**
  - Aleación de aluminio anodizado duro
- ④ **Sincronización**
  - a través de piñón y cremallera
- ⑤ **Accionamiento**
  - dos cilindros neumáticos de doble efecto
- ⑥ **Abastecimiento de energía**
  - alternativamente por varios lados
- ⑦ **Ranura integrada**
  - fijación y posicionamiento de los detectores magnéticos
- ⑧ **Casquillos de centraje desmontable**
  - para un posicionamiento rápido y económico de los dedos

## ► DATOS TÉCNICOS

Tamaño constructivo	Carrera por mordaza [mm]	Fuerza de agarre [N]	Peso [kg]	Clase IP
MGH8000	10 - 20	60 - 90	0,35 - 0,5	IP54
MGH8100	10 - 20	180 - 220	0,7 - 0,85	IP54
MGH8200	30 - 40	500 - 570	2,4 - 2,9	IP54
MGH8300	50 - 100	800 - 910	5,1 - 7,3	IP54

## ► MÁS INFORMACIÓN DISPONIBLE ONLINE



Toda la información a un clic: [www.zimmer-group.com](http://www.zimmer-group.com). Encuentre mediante el n.º de pedido los datos, los dibujos, los modelos en 3D y las instrucciones de servicio del producto que desee en función de su tamaño. Rápido, claro y siempre actualizado.

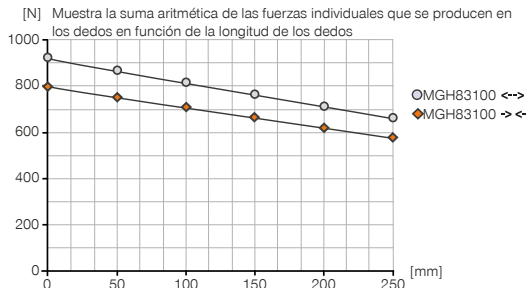
# PINZAS PARALELAS DE GRAN RECORRIDO

## TAMAÑO CONSTRUCTIVO MGH83100

### ► ESPECIFICACIONES DEL PRODUCTO

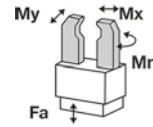


#### ► Gráfico de fuerzas



#### ► Fuerzas y momentos

Muestra fuerzas y pares estáticos que pueden influir adicionalmente en la fuerza de agarre.



Mr [Nm]	130
Mx [Nm]	130
My [Nm]	98
Fa [N]	1300

### ► INCLUIDO EN EL SUMINISTRO



4 [pieza]  
Anillo de centrado  
DST41600

### ► ACCESORIOS RECOMENDADOS



#### ABASTECIMIENTO DE ENERGÍA



GV1-8X8  
Racor recto



#### SEÑAL



MFS01-S-KHC-P1-PNP  
Detector magnético angular, cable de 0,3 m - conector M8



#### SEÑAL



MFS02-K-KHC-P1-PNP  
Detector magnético recto, cable de 5 m



ANS0026  
Soporte detec. induct. y levas de detec.



MFS02-S-KHC-P1-PNP  
Detector magnético recto, cable de 0,3 m - conector M8



NJ8-E2  
Detector inductivo - Cable 5 m



#### CONEXIONES/OTROS



NJ8-E2S  
Detector inductivo - Conector M8



KAG500  
Cable conector recto, cable 5 m - Hembra M8

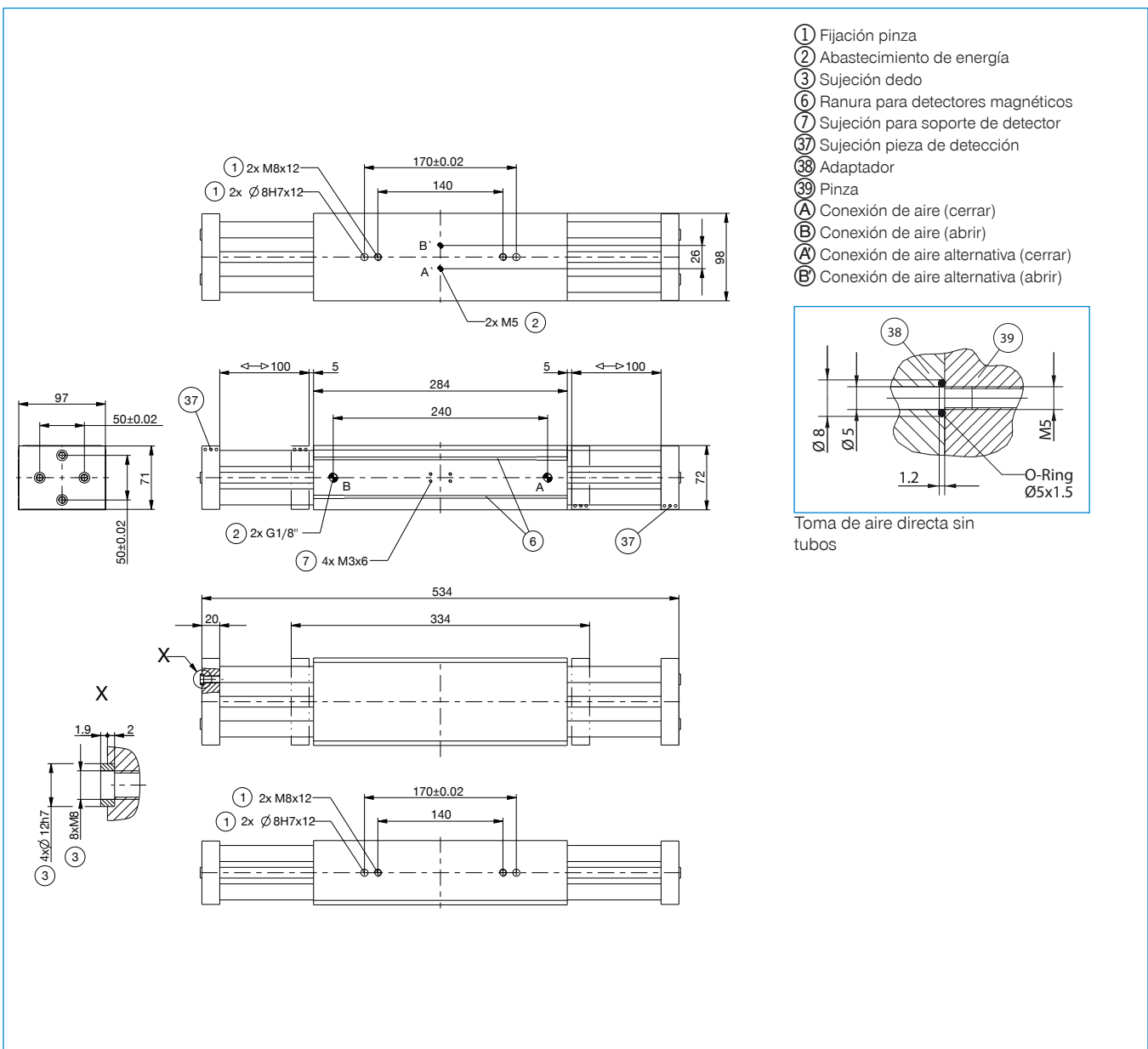


MFS01-K-KHC-P1-PNP  
Detector magnético angular, cable de 5 m



KAW500  
Cable conector acodado, cable 5 m - Hembra M8

Referencia	Datos técnicos
	<b>MGH83100</b>
Carrera por mordaza [mm]	100
Fuerza de agarre al cerrar [N]	800
Fuerza de agarre al abrir [N]	910
Tiempo de cierre [s]	0.5
Tiempo de apertura [s]	0.4
Precisión de repetición +/- [mm]	0.05
Presión de servicio mín. [bar]	3
Presión de servicio máx. [bar]	8
Presión de servicio nominal [bar]	6
Temperatura de servicio mín. [°C]	+5
Temperatura de servicio máx. [°C]	+80
Volumen de cilindro por ciclo [cm <sup>3</sup> ]	340
Protección según IEC 60529	IP54
Peso [kg]	7.1

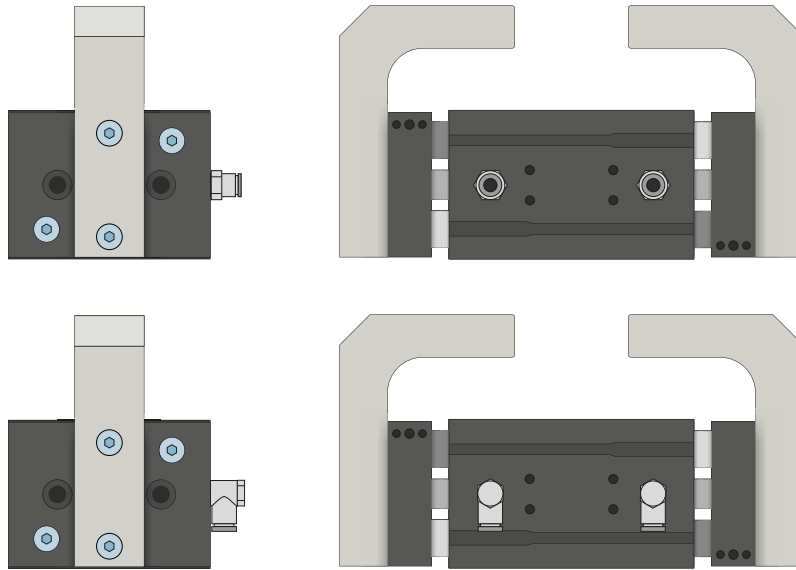


# PINZAS PARALELAS DE GRAN RECORRIDO

## DESCRIPCIÓN DE LAS FUNCIONES DE LA SERIE MGH8000

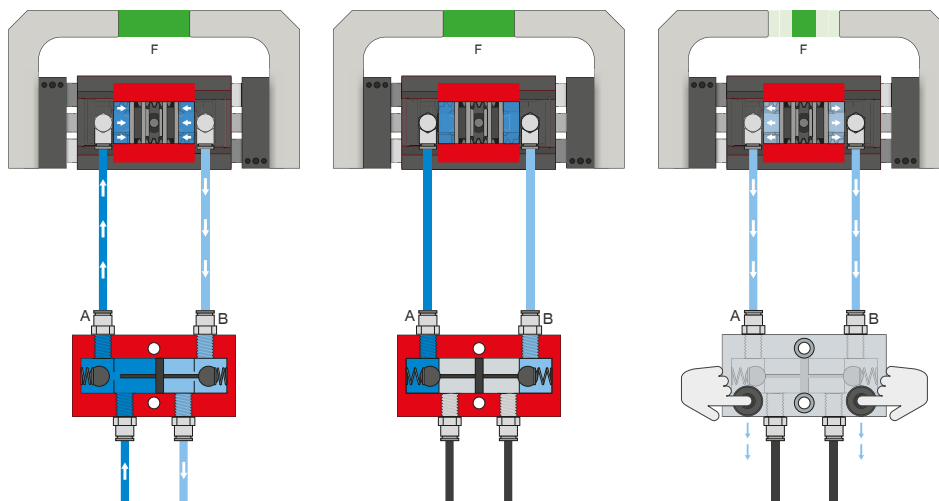


### ABASTECIMIENTO DE ENERGÍA



### Racores neumáticos

Disponibles en forma constructiva recta y acodada. Pueden seleccionarse libremente según las condiciones de espacio o la situación de montaje.



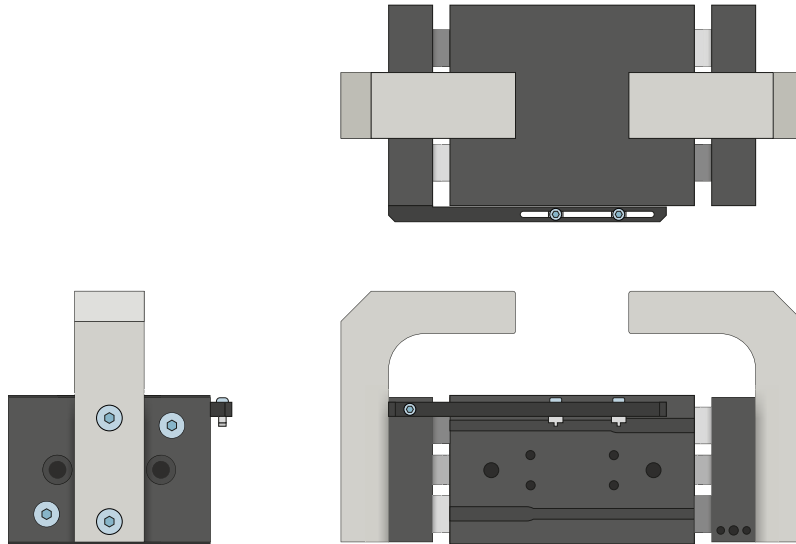
### Válvula antiretorno pilotada – DSV

**Garantiza un mantenimiento de la fuerza y la posición seguro en caso de caída de la presión de sistema**

Mediante la válvula antiretorno doble integrada desbloqueable se mantiene la presión de sistema de la pinza en caso de parada de emergencia. Para garantizar el funcionamiento, la válvula debe montarse lo más cerca posible de la conexión de aire de la pinza. En la variante E se han montado dos pulsadores mediante los cuales puede purgarse de aire de forma controlada la pinza.

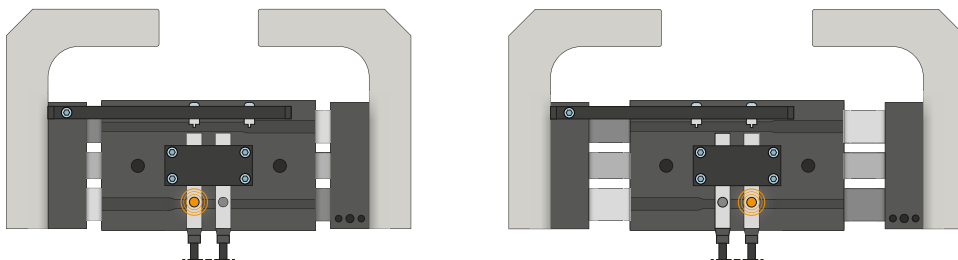


## SEÑAL



### Juego de montaje

El conjunto opcional se monta en la pinza mediante el material de fijación incluido en el volumen de suministro. El conjunto opcional permite la detección de las posiciones de pinza mediante detectores inductivos.



### Detectores inductivos – NJ

El sensor se introduce en el soporte de detector y se fija según su distancia de conexión. A continuación, se produce la alineación a la posición deseada ajustando el interruptor de leva. Los sensores están disponibles en las versiones de cable de 5 m con extremo de hilo abierto, cable de 0,3 m con conector, así como con salida del conector directa.

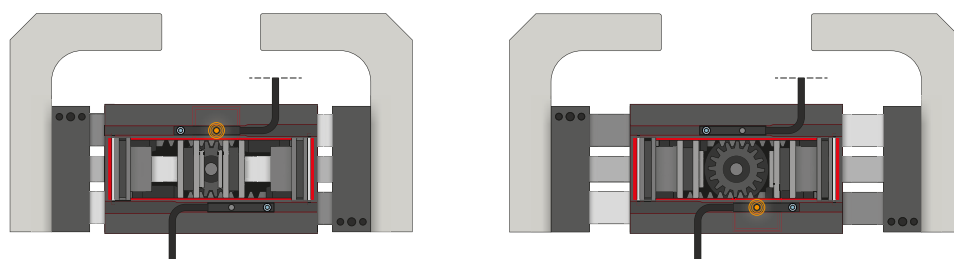
# PINZAS PARALELAS DE GRAN RECORRIDO

## DESCRIPCIÓN DE LAS FUNCIONES DE LA SERIE MGH8000

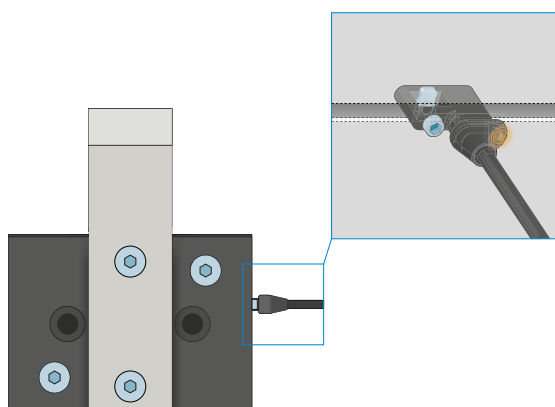


### SEÑAL

MFS02



MFS01



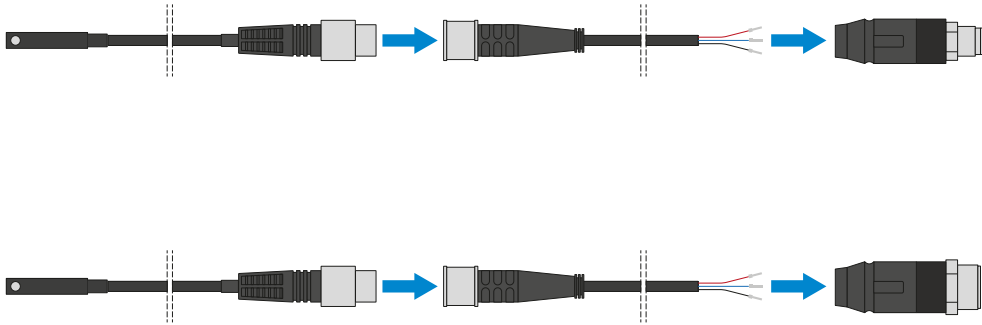
### Detectores magnéticos de 1 punto: MFS

#### Para la detección sin contacto de la posición del émbolo

Estos sensores se montan en la ranura en C de la pinza y detectan los imanes colocados en el émbolo de la pinza. Para garantizar el uso con todo tipo de condiciones de espacio, los sensores se suministran en dos variantes. Mientras que la MFS02 horizontal, con salida de cables recta, prácticamente desaparece por completo en la ranura en C de la pinza, la MFS01 vertical es más alta, aunque posee una salida de cables desplazada 90°. Estas variantes están disponibles en las versiones de 5 m de cable con extremo de hilo abierto y 0,3 m de cable con conector.



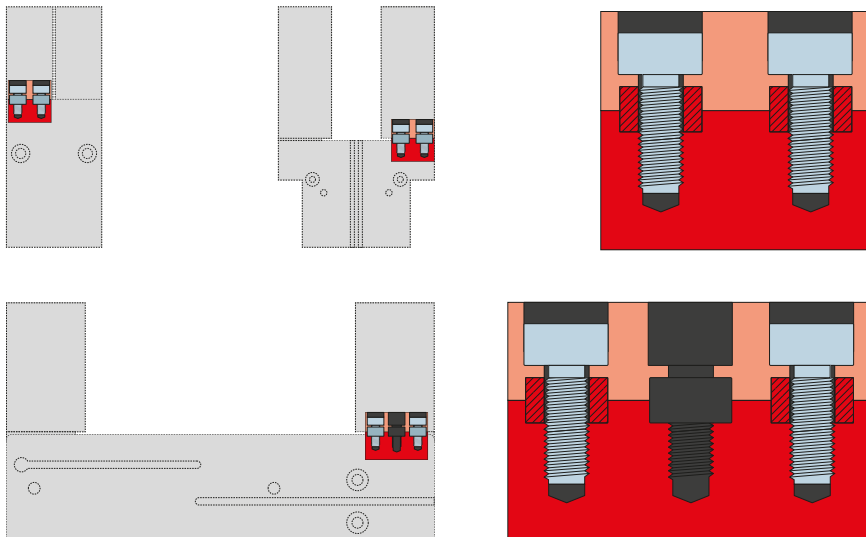
## CONEXIONES/OTROS



### Cable conector

Para prolongar y confeccionar las líneas de conexión para los grupos de sensores

Se suministran cables con una longitud de 5 m con extremo de hilo abierto. Los cables pueden acortarse individualmente según las respectivas necesidades o bien confeccionarse con conectores en los tamaños M8 y M12.



### Casquillos de centraje

Para una determinación de la posición definida de los dedos

Los casquillos de centraje se insertan en los ajustes de las mordazas para definir la posición de los dedos. Los casquillos de centraje pueden compararse a una unión mediante pasadores.