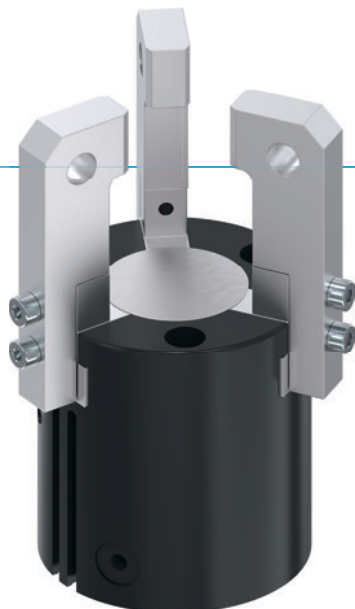


PINZE A TRE GANASCE A SERRAGGIO CENTRATO SERIE MGD800

► VANTAGGI DEL PRODOTTO



“Il Superiore”

► Possibilità di ganasce più lunghe quasi del 100% in più rispetto al benchmark

Il massimo assorbimento di forze e momenti vi consente l'utilizzo anche con una dinamica elevata






► Miglior rapporto prezzo-prestazione

Riduce i vostri costi di acquisto e accelera il ROI della vostra applicazione

► Utilizzo continuo senza guasti

La nostra qualità senza compromessi “Made in Germany” vi garantisce fino a 10 milioni di cicli senza manutenzione

► CARATTERISTICHE DELLA SERIE

Taglia	Versione	
MGD8XX	N	NC
 Molla in chiusura C		•
 10 milioni di cicli esenti da manutenzione (max.)	•	•
 Sensore magnetico	•	•
 Certificato in camera bianca	•	•
 IP40	•	•



I VANTAGGI IN DETTAGLIO



- ① **Boccole di centraggio rimovibili**
 - posizionamento delle ganasce veloce ed economico
- ② **Scanalatura di rilevamento**
 - fissaggio sensori magnetici
- ③ **Carcassa robusta e leggera**
 - Lega di alluminio anodizzata a spessore
- ④ **Alimentazione**
 - possibile su più lati
- ⑤ **Meccanismo cuneo-gancio a comando forzato**
 - movimento delle ganasce sincronizzato
- ⑥ **Sistema di mantenimento della forza di presa integrato**
 - molla integrata nel cilindro come riserva di forza (dalla taglia 803)
- ⑦ **Rilevamento della posizione**
 - magneti permanente per il rilevamento diretto della posizione del pistone
- ⑧ **Guida piatta precisa**
 - assorbimento elevato di forze e momenti

DATI TECNICI

Dimensioni costruttive	Corsa per ganasca	Forza di presa	Peso	Classe IP
	[mm]	[N]	[kg]	
MGD801	1	30 - 34	0,025	IP40
MGD802	2	40 - 45	0,05	IP40
MGD803	3	78 - 110	0,08 - 0,115	IP40
MGD804	4	125 - 160	0,14 - 0,18	IP40
MGD806	6	240 - 295	0,26 - 0,35	IP40
MGD808	8	415 - 560	0,47 - 0,65	IP40
MGD810	10	740 - 920	0,98 - 1,16	IP40
MGD812	12	1130 - 1420	1,67 - 2	IP40

ULTERIORI INFORMAZIONI DISPONIBILI ONLINE



Tutte le informazioni con un clic: www.zimmer-group.com. Con il numero d'ordine potete accedere a dati, disegni, modelli 3D e istruzioni per l'uso del prodotto desiderato nella dimensione più adatta per voi. Veloce, semplice e sempre attuale.

PINZE A TRE GANASCE A SERRAGGIO CENTRATO

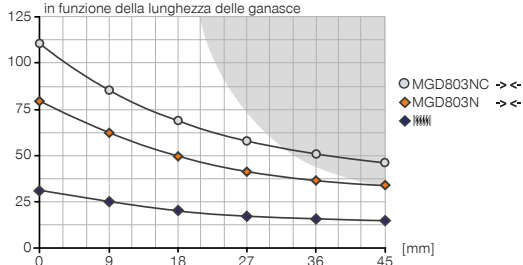
DIMENSIONI COSTRUTTIVE MGD803

► SPECIFICHE PRODOTTO



► Diagramma forza di presa

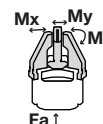
[N] Indica la somma aritmetica delle singole forze che agiscono sulle ganasce in funzione della lunghezza delle ganasce



Superfici colorate: probabile aumento di usura - diminuire eventualmente la pressione

► Forze e momenti

Indica forze statiche e coppie che possono agire in aggiunta alla forza di presa.



Mr [Nm]	5
Mx [Nm]	5
My [Nm]	8
Fa [N]	155

► IN DOTAZIONE



6 [pezzi]
Boccole di centraggio
DST80310

► ACCESSORI CONSIGLIATI



ALIMENTAZIONE DI ENERGIA



GVM3
Raccordi lineari



WVM3
Raccordi angolari



DEV04
Valvole di scarico rapido



DSV1-8
Valvola di ritegno



ALIMENTAZIONE DI ENERGIA



DSV1-8E
Valvola di ritegno con scarico rapido



SENSORISTICA



MFS01-S-KHC-P1-PNP
Sensore magnetico angolato, cavo 0,3 m - spina M8



MFS02-S-KHC-P1-PNP
Sensore magnetico lineare, cavo 0,3 m - spina M8

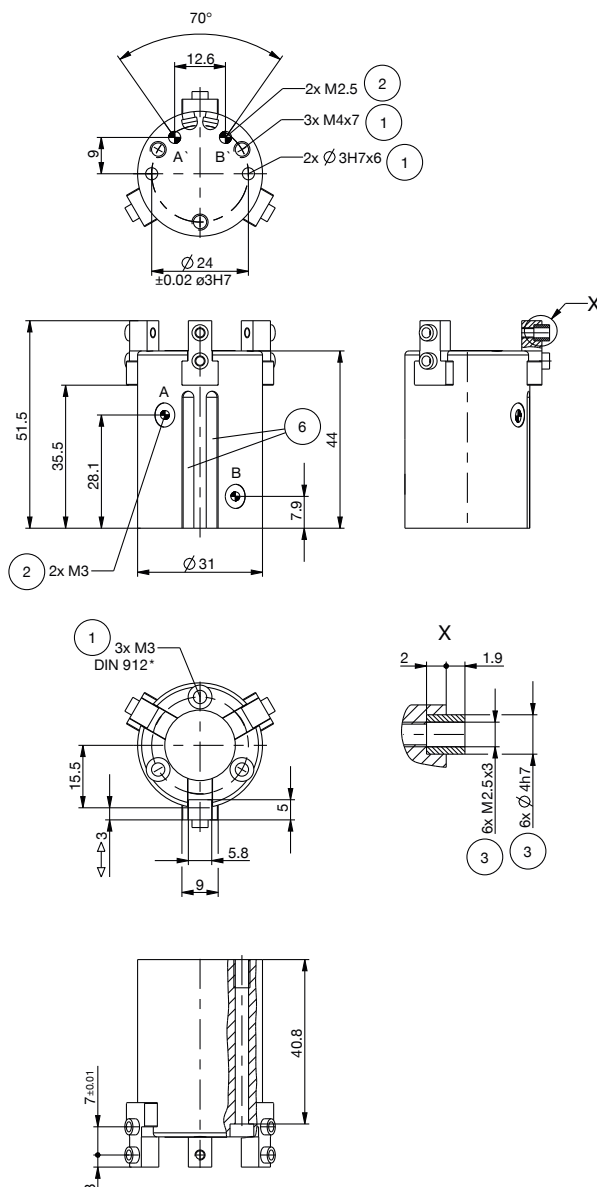


MFS02-S-KHC-IL
Sensore di posizione diretto, cavo 0,3 m - connettore M8

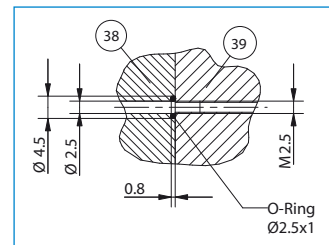


Numero d'ordine	► Dati tecnici	
	MGD803N	MGD803NC
Corsa per ganascia [mm]	3	3
Forza di presa in chiusura [N]	78	110
Forza di presa in apertura [N]	87	
Forza di presa min. assicurata dalla molla [N]		32
Tempo di chiusura [s]	0.02	0.02
Tempo di apertura [s]	0.02	0.03
Ripetibilità +/- [mm]	0.02	0.02
Pressione di esercizio min. [bar]	3	4
Pressione di esercizio mass. [bar]	8	8
Pressione di esercizio nominale [bar]	6	6
Temperatura di esercizio min. [°C]	+5	+5
Temperatura di esercizio mass. [°C]	+80	+80
Volume d'aria per ciclo [cm ³]	1.5	2.4
Camera bianca classe secondo DIN EN ISO 14644-1	6	6
Grado di protezione secondo IEC 60529	IP40	IP40
Peso [kg]	0.081	0.11

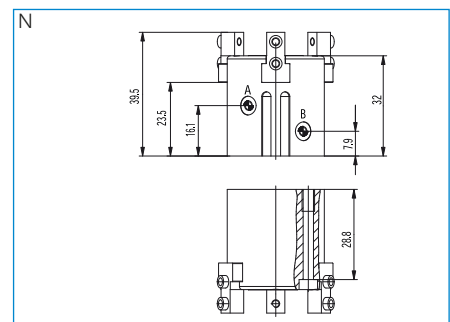
NC



- ① Fissaggio pinza
- ② Alimentazione di energia
- ③ Fissaggio ganascia
- ⑥ Scanalatura per rilevamento con sensore magnetico
- ③⑧ Piastra di collegamento
- ③⑨ Pinza
- Ⓐ Allacciamento aria (chiusura)
- Ⓑ Allacciamento aria (apertura)
- Ⓐ Allacciamento aria alternativo (chiusura)
- Ⓑ Allacciamento aria alternativo (apertura)



Alimentazione integrata



PINZE A TRE GANASCE A SERRAGGIO CENTRATO SERIE MGD800 DESCRIZIONE FUNZIONALE

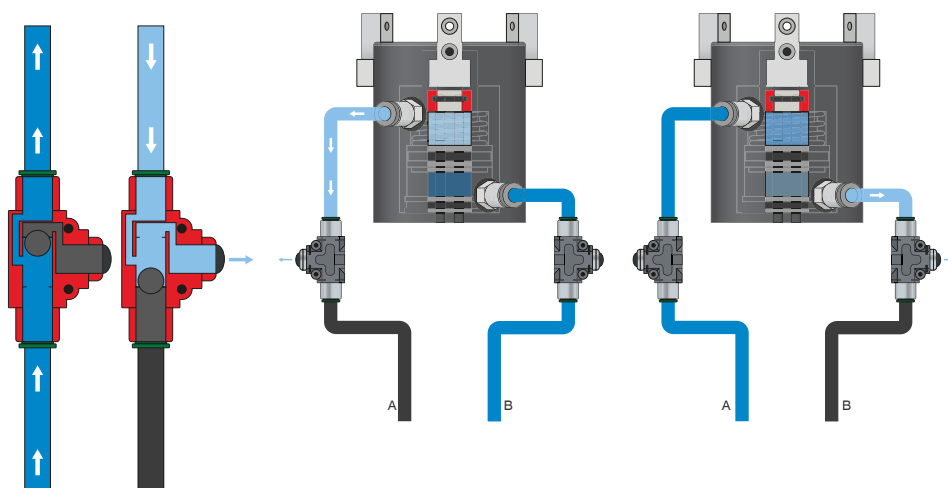


ALIMENTAZIONE DI ENERGIA



Raccordi pneumatici

Disponibili in versione diritta e angolare. Possono essere scelti liberamente a seconda delle condizioni di spazio o della situazione di installazione.



Valvola di scarico rapido – DEV

Per una fuoriuscita rapida dell'aria compressa e per evitare la comparsa di una pressione dinamica

Le valvole in linea permettono un tempo di ciclo più rapido e impediscono la formazione di condensa nelle pinze con ridotto volume del cilindro. Per garantire il funzionamento, la valvola deve essere montata il più vicino possibile al raccordo per l'aria della pinza.



ALIMENTAZIONE DI ENERGIA



Valvola di ritegno – DSV

Garantisce il mantenimento sicuro della forza e della posizione in caso di calo della pressione del sistema

Con la valvola antiritorno integrata e sbloccabile, la pressione di sistema della pinza viene mantenuta in caso di arresto d'emergenza. Per garantire il funzionamento, la valvola deve essere montata il più vicino possibile al raccordo per l'aria della pinza. Nella variante E sono montati due interruttori a pulsante con i quali è possibile sfiatare la pinza in maniera controllata.

PINZE A TRE GANASCE A SERRAGGIO CENTRATO

SERIE MGD800 DESCRIZIONE FUNZIONALE

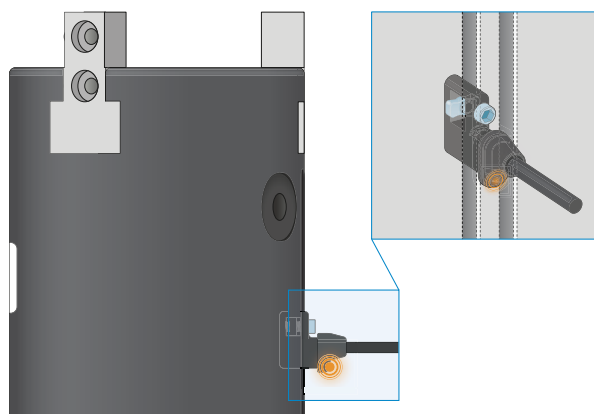


SENSORISTICA

MFS02



MFS01



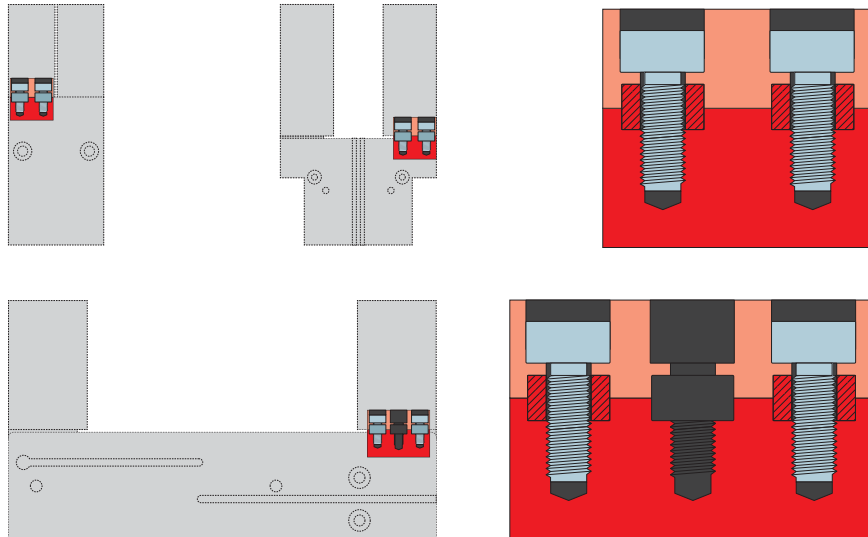
Sensori magnetici a 1 punto – MFS

Per il rilevamento senza contatto della posizione del pistone

Questi sensori sono montati nella scanalatura a C della pinza e rilevano il magnete collegato al pistone della pinza. Per garantire l'utilizzo in diverse condizioni di spazio, i sensori sono disponibili in due varianti. Mentre l'MFS02 orizzontale, con uscita cavo dritta, scompare quasi completamente nella scanalatura a C della pinza, l'MFS01 verticale è più alto, ma ha un'uscita cavo sfasata di 90°. Queste varianti sono disponibili nelle versioni con 5 m di cavo con estremità a trefoli aperti e 0,3 m di cavo con connettore.



COLLEGAMENTI/ALTRO



Boccole di centraggio

Per la determinazione della posizione delle ganasce

Le boccole di centraggio vengono inserite negli accoppiamenti delle ganasce per definirne la posizione. Le boccole di centraggio sono paragonabili a un collegamento con perno.