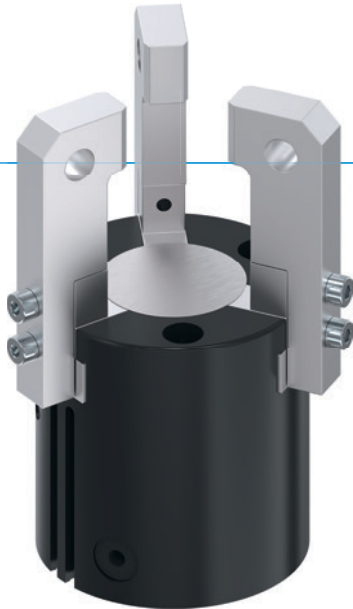


3-BACKEN-ZENTRISCHGREIFER SERIE MGD800

► PRODUKTVORTEILE



„Der Überlegene“

► **Nahezu 100% längere Greifbacken möglich im Vergleich zum Benchmark**

Höchste Kräfte- und Momentenaufnahme ermöglicht Ihnen den flexiblen Einsatz bei höchster Dynamik






► **Bestes Preis- Leistungsverhältnis**

Reduziert Ihre Anschaffungskosten und beschleunigt den ROI Ihrer Anwendung

► **Störungsfreier Dauereinsatz**

Unsere kompromisslose Qualität „Made in Germany“ garantiert Ihnen bis zu 10 Mio. Zyklen ohne Wartung

► SERIENMERKMALE

Baugröße	Version	
	N	NC
MGD8XX		
 Feder schließend C		•
 10 Mio. wartungsfreie Zyklen (max.)	•	•
 Magnetfeldsensor	•	•
 Reinraumzertifiziert	•	•
 IP40	•	•



► NUTZEN IM DETAIL



- ① **Abnehmbare Zentrierhülse**
- schnelle und kostengünstige Positionierung der Greifbacken
- ② **Abfragenut**
- Befestigung und Positionierung der Magnetfeldsensoren
- ③ **Robustes, leichtes Gehäuse**
- hartbeschichtete Aluminiumlegierung
- ④ **Energiezuführung**
- von mehreren Seiten möglich
- ⑤ **Zwangsgeführtes Keilhakengetriebe**
- synchronisierte Bewegung der Greiferbacken
- ⑥ **Integrierte Greifkraftsicherung**
- im Zylinderraum eingesetzte Feder als Energiespeicher (ab Baugröße 803)
- ⑦ **Positionsabfrage**
- Permanentmagnet zur direkten Abfrage der Kolbenbewegung
- ⑧ **präzise T-Nutenführung**
- Hohe Kräfte- und Momentenaufnahme

► TECHNISCHE DATEN

Baugröße	Hub pro Backe [mm]	Greifkraft [N]	Gewicht [kg]	IP Klasse
MGD801	1	30 - 34	0,025	IP40
MGD802	2	40 - 45	0,05	IP40
MGD803	3	78 - 110	0,08 - 0,115	IP40
MGD804	4	125 - 160	0,14 - 0,18	IP40
MGD806	6	240 - 295	0,26 - 0,35	IP40
MGD808	8	415 - 560	0,47 - 0,65	IP40
MGD810	10	740 - 920	0,98 - 1,16	IP40
MGD812	12	1130 - 1420	1,67 - 2	IP40

► WEITERE INFORMATIONEN ONLINE VERFÜGBAR



Alle Informationen auf einen Klick: www.zimmer-group.com. Finden Sie anhand der Bestell-Nr. Ihres gewünschten Produktes Daten, Zeichnungen, 3-D-Modelle und Betriebsanleitungen zu Ihrer Baugröße. Schnell, übersichtlich und immer aktuell.

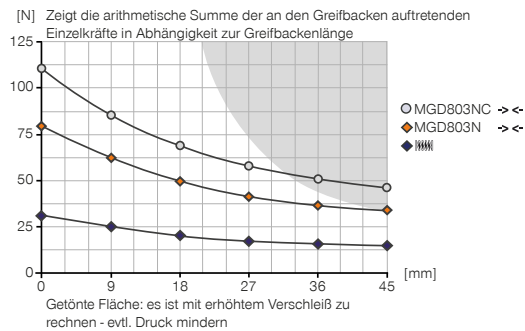
3-BACKEN-ZENTRISCHGREIFER

BAUGRÖSSE MGD803

► PRODUKTSPEZIFIKATIONEN

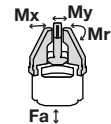


► Greifkraftdiagramm



► Kräfte und Momente

Zeigt statische Kräfte und Momente, die zusätzlich zur Greifkraft wirken können.



Mr [Nm]	5
Mx [Nm]	5
My [Nm]	8
Fa [N]	155

► IM LIEFERUMFANG ENTHALTEN



6 [Stück]
Zentrierhülse
DST80310

► ZUBEHÖREMPFEHLUNG



ENERGIEVERSORGUNG



GVM3
Einschraub-Tülle



WVM3
Einschraub-Winkel-Tülle



DEV04
Schnellentlüftungsventil



DSV1-8
Drucksicherungsventil



ENERGIEVERSORGUNG



DSV1-8E
Drucksicherungsventil mit Schnellentlüftung



SENSORIK



MFS01-S-KHC-P1-PNP
Magnetfeldsensor winklig, Kabel 0,3 m - Stecker M8



MFS02-S-KHC-P1-PNP
Magnetfeldsensor gerade, Kabel 0,3 m - Stecker M8

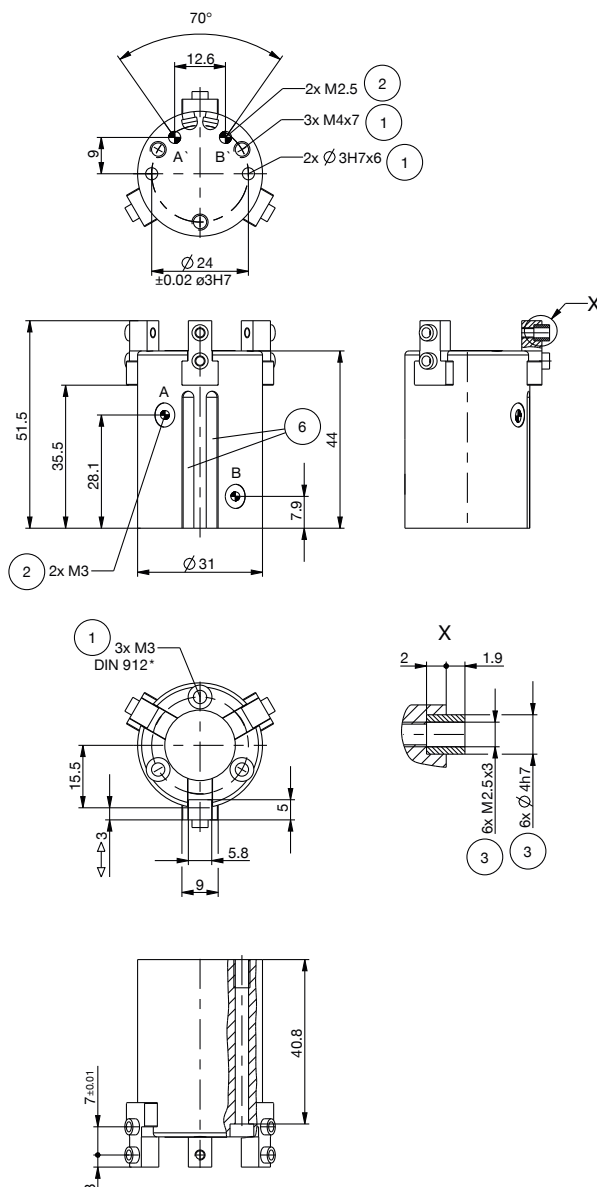


MFS02-S-KHC-IL
Positionssensor gerade, Kabel 0,3 m - Stecker M8

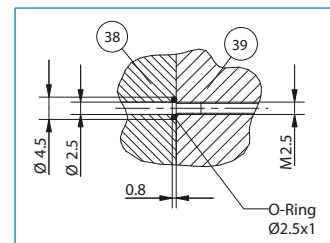


Bestell-Nr.	► Technische Daten	
	MGD803N	MGD803NC
Hub pro Backe [mm]	3	3
Greifkraft beim Schließen [N]	78	110
Greifkraft beim Öffnen [N]	87	
Durch Feder abgesicherte Greifkraft min. [N]		32
Schließzeit [s]	0,02	0,02
Öffnungszeit [s]	0,02	0,03
Wiederholgenauigkeit +/- [mm]	0,02	0,02
Betriebsdruck min. [bar]	3	4
Betriebsdruck max. [bar]	8	8
Nennbetriebsdruck [bar]	6	6
Betriebstemperatur min. [°C]	+5	+5
Betriebstemperatur max. [°C]	+80	+80
Zylindervolumen pro Zyklus [cm ³]	1,5	2,4
Reinraumklasse nach DIN EN ISO 14644-1	6	6
Schutzart nach IEC 60529	IP40	IP40
Gewicht [kg]	0,081	0,11

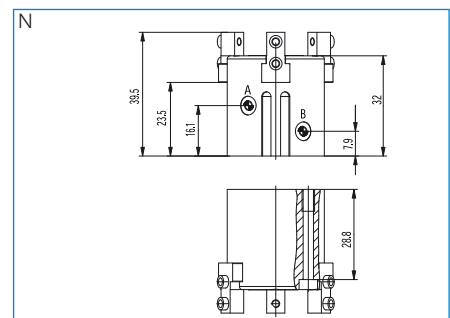
NC



- ① Befestigung Greifer
- ② Energieversorgung
- ③ Befestigung Greifbacke
- ⑥ Abfragenut Magnetfeldsensor
- ③⑧ Adapter
- ③⑨ Greifer
- Ⓐ Luftanschluss (schließen)
- Ⓑ Luftanschluss (öffnen)
- Ⓐ Luftanschluss alternativ (schließen)
- Ⓑ Luftanschluss alternativ (öffnen)



Schlauchlose Energieversorgung

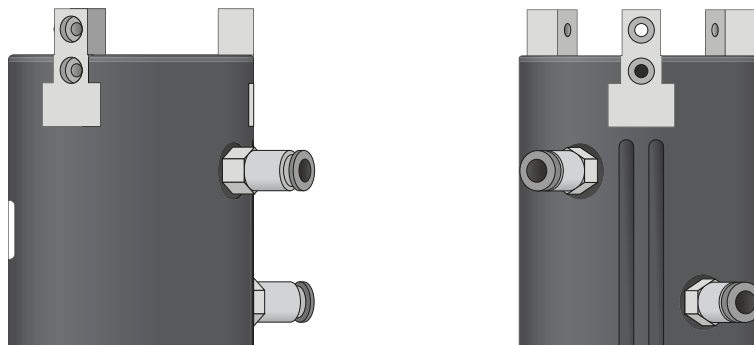


3-BACKEN-ZENTRISCHGREIFER

SERIE MGD800 FUNKTIONSBESCHREIBUNG



ENERGIEVERSORGUNG



Pneumatik Verschraubungen

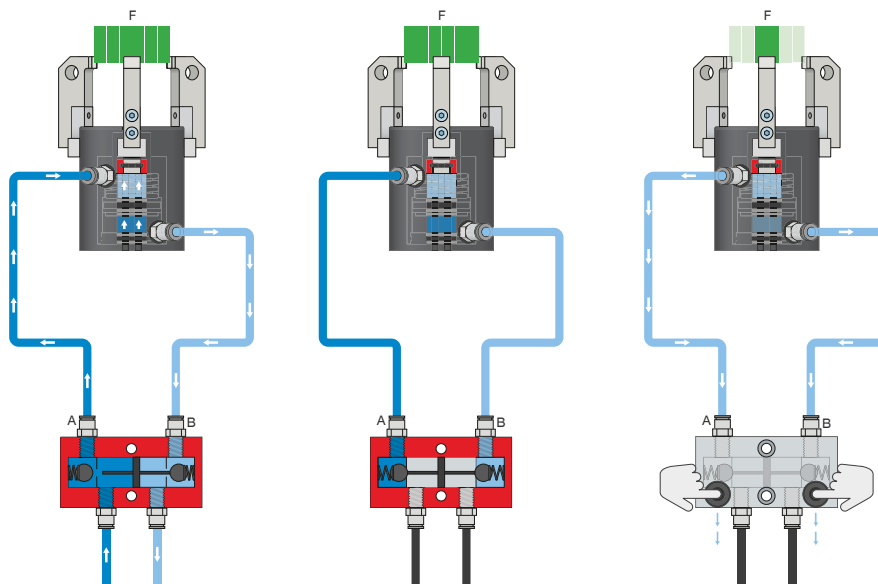
In gerader und abgewinkelter Bauform erhältlich. Können je nach Platzverhältnissen oder Einbausituation frei gewählt werden.



Schnellentlüftungsventil – DEV

Für ein schnelles Entweichen der Druckluft und zur Vermeidung von Staudruck

Die Inline-Ventile ermöglichen eine schnellere Zykluszeit und verhindern bei Greifern mit geringem Zylindervolumen die Bildung von Kondensat. Um die Funktion zu gewährleisten, muss das Ventil möglichst nah zum Luftanschluss des Greifers verbaut werden.



Drucksicherungsventil – DSV

Gewährleistet den sicheren Kraft- und Positionserhalt bei Abfall des Systemdrucks

Durch das integrierte, entspernbare Doppelrückschlagventil wird der Systemdruck des Greifers bei NOT-AUS aufrechterhalten. Um die Funktion zu gewährleisten, muss das Ventil möglichst nah zum Luftanschluss des Greifers verbaut werden. Bei der Variante E sind zwei Druckknöpfe verbaut über die der Greifer kontrolliert entlüftet werden kann.

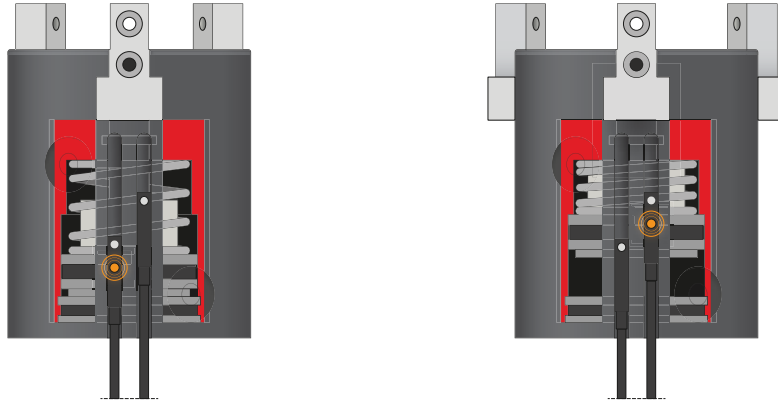
3-BACKEN-ZENTRISCHGREIFER

SERIE MGD800 FUNKTIONSBESCHREIBUNG

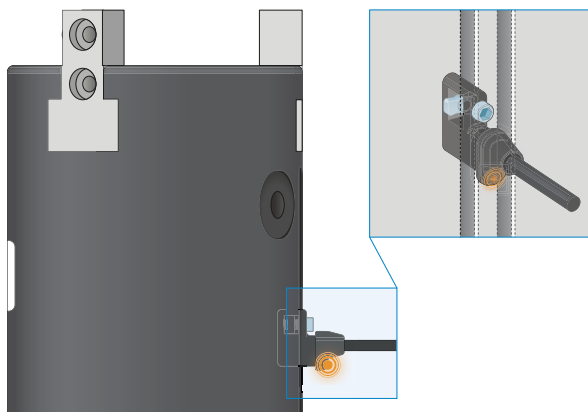


SENSORIK

MFS02



MFS01



1-Punkt-Magnetfeldsensoren – MFS

Zur berührungslosen Abfrage der Kolbenstellung

Diese Sensoren werden in der C-Nut des Greifers montiert und detektieren den am Kolben des Greifers angebrachten Magneten. Um den Einsatz bei verschiedensten Platzverhältnissen zu gewährleisten, sind die Sensoren in zwei Varianten erhältlich. Während der liegende MFS02, mit geradem Kabelabgang, nahezu komplett in der C-Nut des Greifers verschwindet, baut der stehende MFS01 zwar höher, besitzt jedoch einen Kabelabgang der um 90° versetzt ist. Diese Varianten gibt es in den Ausführungen 5 m Kabel mit offenem Litzenende und 0,3 m Kabel mit Stecker.



ANSCHLÜSSE / SONSTIGES



Zentrierhülsen

Zur definierten Lagebestimmung der Greifbacken

Die Zentrierhülsen werden in die Passungen der Greiferbacken eingesetzt um die Position der Greiferbacken zu definieren. Die Zentrierhülsen sind vergleichbar mit einer Stiftverbindung.