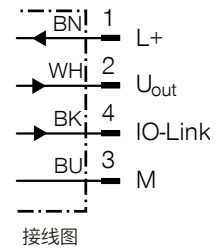
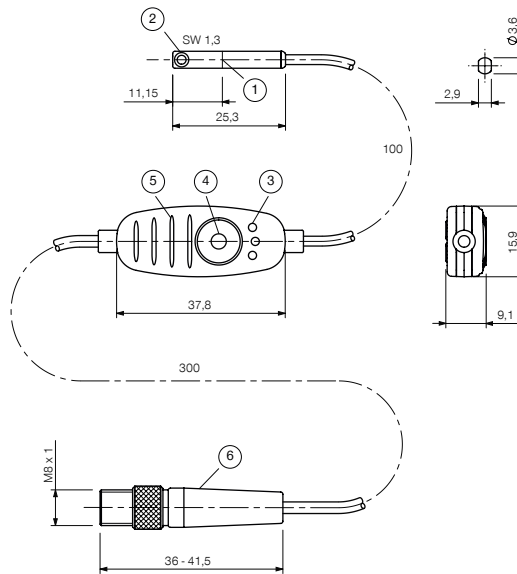


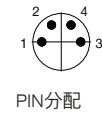
磁性传感器

MFS02-S-KHC-IL

IO-Link



接线图



PIN分配

- ① 传感器元件中部
- ② 固定螺栓
- ③ LED 指示灯
- ④ 示教按键
- ⑤ 电缆扎带卡槽
- ⑥ 连接

产品信息

- 用于检测气动缸多个活塞位置的位置传感器
- 在最多 50 毫米的检测范围内进行连续位置检测
- 模拟或通过 IO-Link 输出数据
- 无接触, 无磨损从而长寿命

配件建议



接口 / 其他



KAG500B4
插入式直连接头电缆 5 m - M8插头(母头)



S8-G-4
可焊线的插入式直连接头 - M8连接头



ZUB000038
支架控制元件

订购编号	MFS02-S-KHC-IL
常规数据	
圆柱型	C-插槽
侦测范围 [mm]	0 ... 50
固定长度 [mm]	25.0
开关功能	IO-Link/模拟
电气规格	DC 4 线
输出电压 [V]	0 ... 10
根据IEC 60529标准安全保护	IP67
重量 [kg]	0.054
机械/电子参数	
电源电压 [V DC]	13 ... 30
电压下降 [V]	≤1.0
持续电流 [mA]	≤200
最小负载电阻 [kΩ]	2
防护等级	III
就绪延迟 [s]	0.175
最大功耗 [mW]	550
所需的磁场强度 [mT]	2 ... 20
可配置的横移路径	是
可配置磁滞	是
决议 [mm]	0.01
线性误差 [mm]	0.3
重复精度 [mm]	0.05
采样率 [ms]	1
在极性反转起到保护作用	是
防短路	是
Teach-in	是
环境温度范围 [°C]	-20 ... +70
抗冲击和抗震荡	30 g, 11 ms / 10 ... 55 Hz, 1 mm
电磁兼容性符合 EN 60947-5-2 标准	是
接口	公头的电缆
固定螺纹	M8
电缆长度 [m]	0.3
接触点/面数量	5
线的数量 x 直径 [mm ²]	4x0.08
电缆直径∅ D [mm]	2.6
拖链使用的最小弯曲半径	10x∅
固定安装的最小弯曲半径	5x∅
安装类型	轴向电缆出口
外壳材料	PA
安全数据	
MTTFd 值 [a]	358
DC 值 [%]	0
TM 值 [a]	20
通信接口	
通信接口	IO-Link V1.1
通信接口详情	COM3
最大循环次数 [ms]	1
处理数据长度 [Bit]	32
工艺数据结构切换信号	Bit 0 ... 7
流程数据结构 位置	Bit 16 ... 31