

# SENZORY MAGNETICKÉHO POĽA

## MFS02-S-KHC-IL

 IO-Link

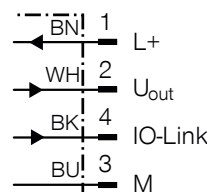
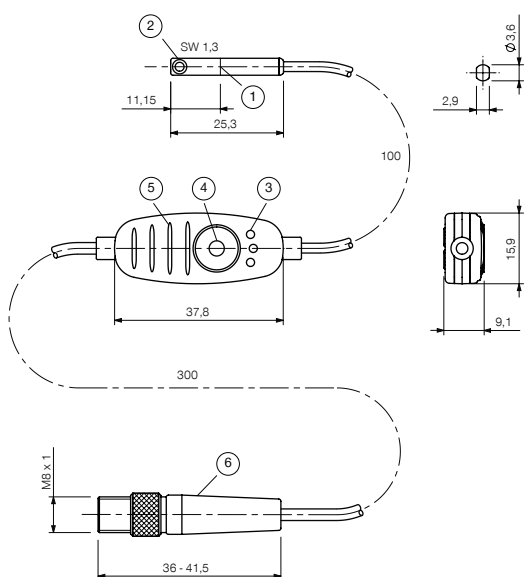


Schéma zapojenia



Obsadenie PIN-ov

- ① stred senzového prvku
- ② upevňovacia skrutka
- ③ LED ukazovateľ
- ④ tlačidlo Teach-in
- ⑤ Rebrá pre káblové zväzky
- ⑥ Pripojenie

### ► INFORMÁCIE O VÝROBKU

- Snímač polohy na snímanie viacerých polôh piestu v pneumatických valcoch
- nepretržitá detekcia polohy v rozsahu detekcie do 50 mm
- Dátový výstup analógový alebo cez IO-Link
- dlhá životnosť, pretože sú bezdotykové a neopotrebovateľné

### ► ODPORÚČANÉ PRÍSLUŠENSTVO



#### PRIPOJENIA/OSTATNÉ



**KAG500B4**  
Konektor priame kábel 5 m - puzdro M8



**S8-G-4**  
Konektor konfekčne použiteľný priame - zástrčka M8



**ZUB000038**  
Ovládací prvok držiaka

Objednávacie č.	MFS02-S-KHC-IL
<b>Všeobecné údaje</b>	
Typ valca	C-drážiek
Detekčná oblasť [mm]	0 ... 50
U pevnovacie dĺžka [mm]	25,0
Spínacie funkcie	IO-Link/analógové
Elektrické prevedenie	Vodič DC 4
Výstupné napätie [V]	0 ... 10
Druh krytia potiem IEC 60529	IP67
Hmotnosť [kg]	0,054
<b>Elektrické / Mechanické údaje</b>	
Prevádzkové napätie [V DC]	13 ... 30
Pokles napätia [V]	≤1,0
Jednosmerný prúd [mA]	≤200
Odolnosť proti zataženiu min. [kΩ]	2
Trieda ochrany	III
Oneskorenie pripravenosti [s]	0,175
Spotreba energie max. [mW]	550
Požadovaná intenzita magnetického poľa [mT]	2 ... 20
Konfigurovateľná dráha prechodu	Áno
Možnosť konfigurácie hysterézy	Áno
Rozlíšenie [mm]	0,01
Chyba linearity [mm]	0,3
Opakovacia presnosť [mm]	0,05
Vzorkovacia frekvencia [ms]	1
Chránené proti prepólovaniu	Áno
Odolné voči skratom	Áno
Teach-in	Áno
Teplota okolia [°C]	-20 ... +70
Nárazu vzdorný a odolný voči opotrebeniu	30 g, 11 ms / 10 ... 55 Hz, 1 mm
EMC podľa normy EN 60947-5-2	Áno
Pripojenie	Kábel so zástrčkou
Prípojný závit	M8
Dĺžka kábla [m]	0,3
Počet kontaktov	5
Počet vodičov x prierez [mm²]	4x0,08
Ø kábla D [mm]	2,6
Polomer ohybu pri použití vlečnej reťaze min.	10xØ
Polomer ohybu pri pevnom položení min.	5xØ
Spôsob montáže	Axiálny káblový výstup
Materiál krytu	PA
<b>Bezpečnostné údaje</b>	
Hodnota MTTFd [a]	358
Hodnota DC [%]	0
Hodnota TM [a]	20
<b>Komunikačné rozhranie</b>	
Komunikačné rozhranie	IO-Link V1.1
Detail komunikačného rozhrania	COM3
Čas cyklu [ms]	1
Dĺžka spracovaných údajov [Bit]	32
Signál prepínania štruktúry údajov procesu	Bit 0 ... 7
Dátová štruktúra procesu Pozícia	Bit 16 ... 31