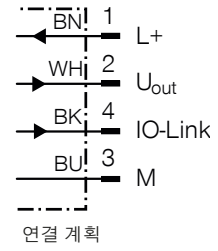
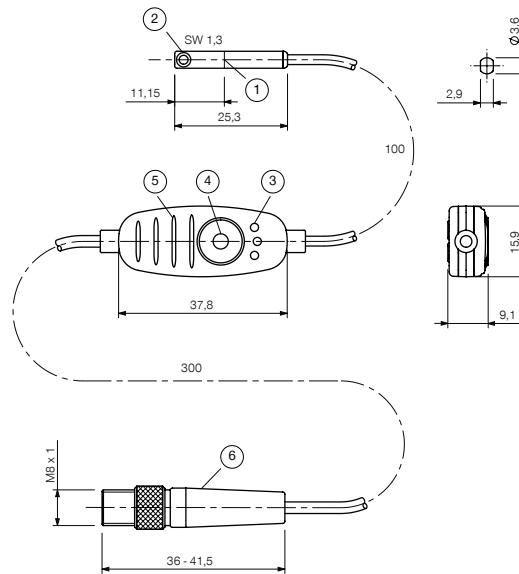


마그네틱 센서

MFS02-S-KHC-IL

IO-Link



- ① 중간 센서 요소
- ② 고정용 볼트
- ③ LED 표시창
- ④ 터치인 버튼
- ⑤ 케이블 타이 고정부
- ⑥ 연결

▶ 제품 정보

- 공압 실린더의 여러 피스톤 위치를 감지하는 위치 센서
- 최대 50mm의 감지 범위에서 연속 위치 감지
- 아날로그 또는 IO-Link를 통한 데이터 출력
- 비접촉과 비마모성으로 인해 긴 수명이 장점

▶ 부품 권장



연결/기타



KAG500B4
직선 케이블 5 m - 소켓 M8 플러그 연결



S8-G-4
직선 제조 가능한 커넥터 - 플러그 M8



ZUB000038
홀더 제어 요소

주문번호	MFS02-S-KHC-IL
일반 데이터	
실린더 타입	C- 슬롯
검사 영역 [mm]	0 ... 50
첨부 파일 의 길이 [mm]	25.0
스위치 기능	IO-Link/아날로그
전기 사양	DC 4 전도체
출력 전압 [V]	0 ... 10
IEC 60529 준거 보호방식	IP67
무게 [kg]	0.054
전기/기계적 데이터	
전원전압 [V DC]	13 ... 30
전압 강하 [V]	≤1.0
연속 전류 [mA]	≤200
최소 부하 저항. [kΩ]	2
보호 등급	III
준비 지연 [s]	0.175
최대 전력 소비량. [mW]	550
필요한 자기장 강도 [mT]	2 ... 20
구성 가능한 이동 경로	예
히스테리시스 구성 가능	예
해상도 [mm]	0.01
선형성 오류 [mm]	0.3
반복정밀도 [mm]	0.05
샘플링 속도 [ms]	1
극성 반전 방지	예
단락 방지	예
Teach-in	예
주변 온도 [°C]	-20 ... +70
쇼크 및 진동 고정력	30 g, 11 ms / 10 ... 55 Hz, 1 mm
EN 60947-5-2에 따른 EMC	예
연결부	플러그 있는 케이블
연결부 나사산	M8
케이블 길이 [m]	0.3
접점 갯수	5
전도체 단면의 전도체 개수 [mm²]	4x0.08
케이블-Ø D [mm]	2.6
드래그 체인 사용 시 최소 굽힘 반경	10xØ
고정 배치 시 최소 굽힘 반경	5xØ
설치 방식	축 케이블 콘센트
하우징 재료	PA
안전 데이터	
MTTFd 값 [a]	358
DC 값 [%]	0
TM 값 [a]	20
통신 인터페이스	
통신 인터페이스	IO-Link V1.1
통신 인터페이스 세부 정보	COM3
사이클 타임 [ms]	1
프로세스 데이터 길이 [Bit]	32
프로세스 데이터 구조 전환 신호	Bit 0 ... 7
프로세스 데이터 구조 위치	Bit 16 ... 31