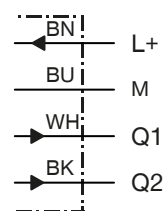
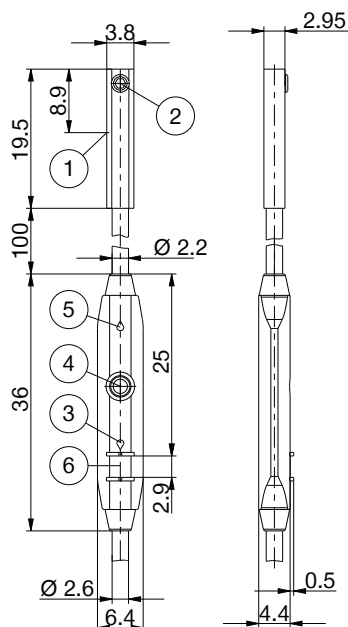
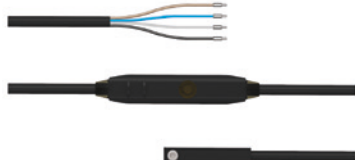


# SENSORE MAGNETICO

## MFS02-K-KHC-P2-PNP



Schema di collegamento

- ① Elemento sensore centrale
- ② Vite di fissaggio
- ③ LED indicatore
- ④ Tasto teach in
- ⑤ LED indicatore
- ⑥ Fessura per fascetta serracavo

Numero d'ordine	MFS02-K-KHC-P2-PNP
<b>Dati generali</b>	
Tipo cilindro	Scanalatura a C
Lunghezza carcassa deceleratore [mm]	19.5
Uscita di commutazione	PNP
Frequenza di commutazione [Hz]	7000
Funzione di commutazione	Contatto normalmente aperto (NO)
Allestimento elettrico	DC a 4 fili
Grado di protezione secondo IEC 60529	IP67
CE - Autorizzazione di mercato Europa	Sì
UKCA - Autorizzazione di mercato Regno Unito	Sì
<b>Dati elettrici / meccaniche</b>	
Tensione di esercizio [V DC]	12 ... 30
Corrente assorbita [mA]	≤15
Caduta di tensione [V]	≤2.2
Corrente continua [mA]	≤100
Area di rilevamento [mm]	0 ... 50
Isteresi tipica [mT]	1
Riproducibilità [mT]	≤0.1
Al sicuro da inversione di polarità	Sì
Resistente a cortocircuito	Sì
Protezione falsi impulsi in accensione	Sì
Temperatura ambiente [°C]	-20 ... +75
Resistenza a urti e vibrazioni	30 g, 11 ms / 10 ... 55 Hz, 1 mm
Materiale della cassa	Plastica
Tipo di connessione	Cavo
Lunghezza del cavo [m]	5
Numero condutture x sezione condutture [mm <sup>2</sup> ]	4x0.08
Materiale della guaina cavi	PUR
Raggio di piegatura con installazione fissa min.	3xØ
Raggio di piegatura con impiego di catene portacavi min.	5xØ