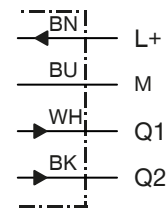
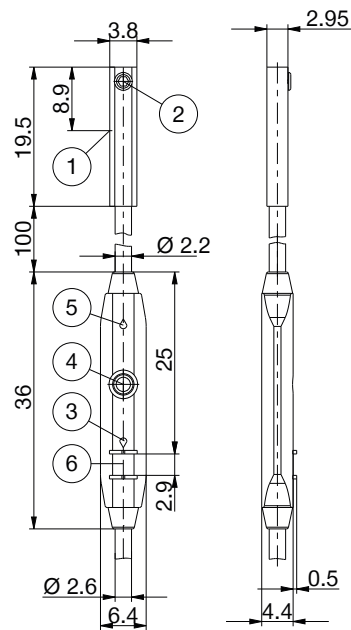


# DETECTORES MAGNÉTICOS

## MFS02-K-KHC-P2-PNP



Esquema de conexiones

- ① Centro elemento del sensor
- ② Tornillo de fijación
- ③ LED de indicación
- ④ Tecla de programación
- ⑤ LED de indicación
- ⑥ Costillas para sujetacables

Referencia	MFS02-K-KHC-P2-PNP
<b>Datos generales</b>	
Tipo Cilindro	Ranura C
Longitud de la carcasa del amortiguador [mm]	19.5
Salida de conmutación	PNP
Frecuencia de conmutación [Hz]	7000
Función de conmutación	Contacto NA
Versión eléctrica	Conductor de 4 hilos DC
Protección según IEC 60529	IP67
CE - Autorización del mercado Europa	Sí
UKCA - Autorización del mercado Reino Unido	Sí
<b>Datos eléctricos / mecánicas</b>	
Tensión de servicio [V DC]	12 ... 30
Consumo de corriente [mA]	≤15
Caída de la tensión [V]	≤2.2
Corriente permanente [mA]	≤100
Área de detección [mm]	0 ... 50
Histéresis típ. [mT]	1
Reproducibilidad [mT]	≤0.1
Seguridad contra polarización inversa	Sí
Resistente a cortocircuitos	Sí
Supresión de impulsos de conexión	Sí
Temperatura ambiente [°C]	-20 ... +75
Resistencia a choques y vibraciones	30 g, 11 ms / 10 ... 55 Hz, 1 mm
Material de la carcasa	Plástico
Tipo de conexión	Cable
Longitud de cable [m]	5
Número de conductores x sección de conductor [mm²]	4x0.08
Material de revestimiento del cable	PUR
Radio de flexión con tendido fijo mín.	3xØ
Radio de flexión con inserto de cadena de arrastre mín.	5xØ