

KLEMMELEMENTE | PNEUMATISCH

SERIE MCPS

▶ PRODUKTVORTEILE



- ▶ **kleine Bauweise**
für alle gängigen Miniatur - Profilschienenführungen
- ▶ **energieelos geschlossen (NC)**
durch Federenergiespeicher
- ▶ **hohe Standzeit**
bis zu 5 Mio. statische Klemmzyklen
- ▶ **höhere Haltekraft**
durch die Ansteuerung mit PLUS- Luft
- ▶ **Sicherheitselement**
sicheres Klemmen bei Energieausfall

▶ DAS PASSENDE PRODUKT FÜR IHRE ANWENDUNG

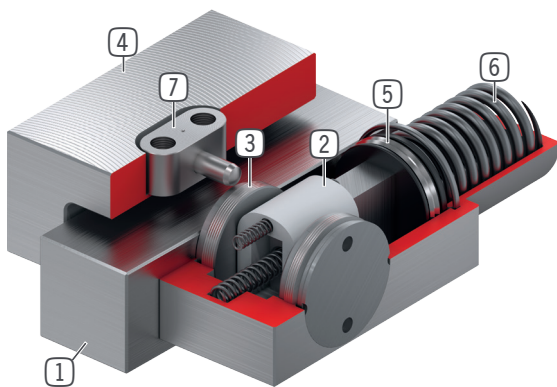
EINSATZMÖGLICH- KEITEN

- ▶ **Klemmen bei Druckabfall**
- ▶ **Klemmen ohne Energiebedarf**

WEITERE INFORMATIONEN

- ▶ **Sondervarianten auf Anfrage z.B.**
mit geringerem Öffnungsdruck (3,0 bar)
mit zusätzlichem Luftanschluss (von oben, von vorne)
aus Edelstahl

► NUTZEN IM DETAIL



- ① **Miniatur Profilschienenführung**
- für alle gängigen Miniatur - Profilschienenführungen erhältlich
- ② **Keilgetriebe**
- Kraftübersetzung zwischen Kolben und Klemmbacken
- ③ **Klemmbacken**
- werden an die Freiflächen der Profilschienenführung gepresst
- ④ **Gehäuse**
- ⑤ **Pneumatikkolben**
- der Kolben bewegt das Keilgetriebe in Längsrichtung
- ⑥ **Federenergiespeicher**
- zum drucklosen schließen der Klemmeinheit
- ⑦ **Kulissenstein**
- zur schwimmenden Lagerung

► INFORMATIONEN ZUR SERIE

Serie	► Technische Daten	
	MCPS	MCPS-LP
Schienengröße	5-25 mm	5-25 mm
Haltekraft	80-700 N	80-300 N
Druck min. / max.	5,5 / 6,5	4 / 6,5
Federspeicher	vorhanden	vorhanden
PLUS-Anschluss	Ja	Ja
B10d-Wert	bis zu 5 Mio.	bis zu 5 Mio.
Dynamische Bremszyklen	nicht geeignet	nicht geeignet
Betätigung	pneumatisch	pneumatisch
Betriebstemperatur	-10 ... +70 [°C]	-10 ... +70 [°C]