

클램핑 부재 | 공압식 시리즈 MCP

▶ 제품의 장점



- ▶ **작게 만들기 가능**
모든 일반 미니어처 적용 - 프로파일 레일 가이드
- ▶ **정상 열림 (NO)**
압력으로 닫힘
- ▶ **우수한 사용 수명**
최대 5 백만 정적 클램핑 주기

▶ 여러분의 용도에 적합한 제품

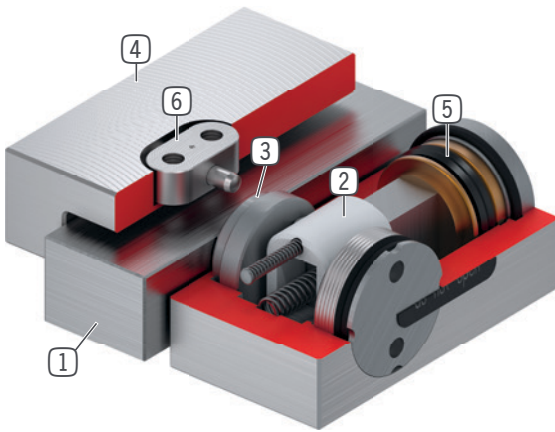
적용
가능성

- ▶ 기계 테이블 클램프
- ▶ 축 위치 설정
- ▶ 휴지기 수직 축 위치 설정

추가
정보

- ▶ 요청 시 특수 버전 제작 가능, 예:
추가 공기 연결(상부로부터, 전방으로부터)

▶ 용도 명세



- ① **미니어처 프로파일 레일 가이드**
- 모든 일반 미니어처 적용 - 프로파일 레일 가이드 주문 가능
- ② **웨지 기어**
- 피스톤과 클램핑 조 사이 동력 전달
- ③ **클램핑 조**
- 프로파일 레일 가이드의 자유 표면에 가압됨
- ④ **하우징**
- ⑤ **공압 피스톤**
- 피스톤이 웨지 기어를 길이 방향으로 이동시킴
- ⑥ **슬라이드 블록**
- 가동식 베어링용

▶ 시리즈 제품 정보

시리즈	▶ 기술 데이터
레이 크기	MCP 5-25 mm
유지력	130-550 N
최소/최대 압력	3 / 6.5
스프링 어큐뮬레이터	사용할 수 없음
PLUS 연결	아니오
B10d 값	최대 5 백만
동적 브레이크 주기	적합하지 않음
작동	공압식
작동 온도	-10 ... +70 [°C]