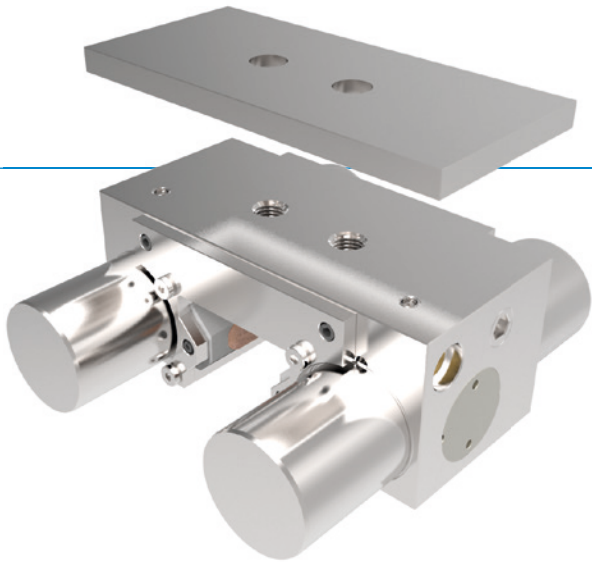


导轨钳制和刹车元件 | 气动

MBPS 系列

▶ 产品优点



- ▶ **广泛的产品种类**
适用于所有常见的成型导轨
- ▶ **无能量关闭 (NC)**
通过弹簧蓄能
- ▶ **长久耐用**
高达 500 万次静态钳制循环
- ▶ **安全元件**
在紧急断电时安全制动

▶ 面向您具体应用的合适产品

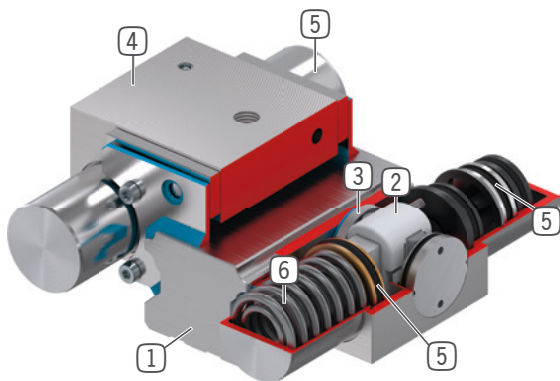
应用
场景

- ▶ **压力下降时钳制**
- ▶ **急停功能**
- ▶ **制动线性电机**

其他
信息

- ▶ **间隔板**
视导向车高度(尺寸 D)不同,须额外订购一个转接板用于平衡高度。
- ▶ **可根据需要提供特殊款式,例如**
带接近开关识别
张开所需压力更低 (3.0 bar)
带有附加空气接口(上方、前方)

► 优势细节



- ① **成型导轨**
- 适用于所有常见的成型导轨
- ② **楔形传动机构**
- 在活塞与钳制钳口和制动钳之间传输力
- ③ **钳制钳口和制动钳**
- 压在成型导轨的自由面上
- ④ **外壳**
- ⑤ **气动活塞**
- 活塞沿纵向移动楔形传动机构
- ⑥ **弹簧蓄能**
- 用于无压力关闭钳制单元

► 产品系列信息

| 系列 | ► 技术数据 |
|--------|------------------|
| MBPS | |
| 导轨尺寸 | 15-55 mm |
| 保持力 | 750-4700 N |
| 允许温度范围 | 4.5 / 6.5 |
| 弹簧蓄能 | 存在 |
| 增压连接 | 无 |
| B10d 值 | 最大至五百万 |
| 动态制动循环 | 最大至 2000 |
| 操作 | 气动 |
| 操作温度 | -10 ... +70 [°C] |