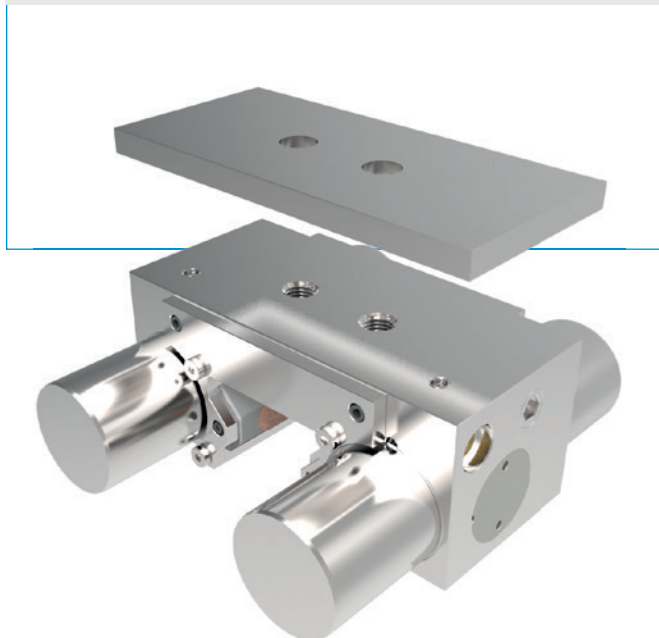


ELEMENTY ZACISKOWE I HAMUJĄCE | PNEUMATYCZNA SERIA MBPS

► ZALETY PRODUKTU



► Szeroki asortyment

do wszystkich popularnych przewodnic szynowych profilowych

► Zamykanie bez wykorzystania energii (NC)

dzięki akumulatorowi energii sprężystości

► Wysoka trwałość

do 5 mln cykli zaciskania statycznego

► Element zabezpieczający

pewne hamowanie w razie przerwy w dostawie energii

► PRODUKT DOPASOWANY DO KONKRETNEGO ZASTOSOWANIA

MOŻLIWOŚCI ZASTOSOWANIA

- **Zaciskanie przy spadku ciśnienia**
- **Funkcja wyłączenia awaryjnego**
- **Hamulce silników liniowych**

DODATKOWE INFORMACJE

► **Płyta dystansowa**

Zależnie od wysokości wózka prowadzącego (wymiar D) należy dodatkowo zamówić płytę dystansową do wyrównania wysokości.

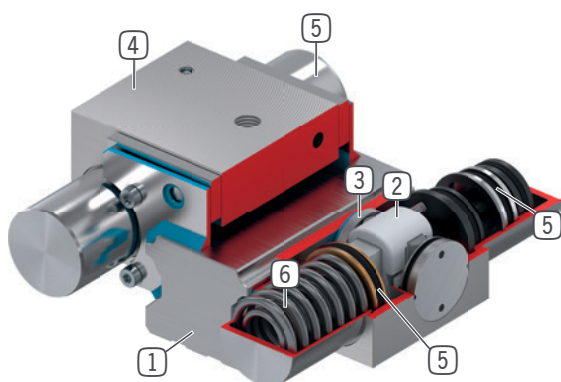
► **Warianty niestandardowe na zamówienie, np.**

z kontrolą inicjatorów

o niewielkim ciśnieniu otwierania (3,0 bar)

z dodatkowym przyłączem pneumatycznym (u góry, z przodu)

► KORZYŚCI – W SZCZEGÓLACH



- ① **Prowadnica szynowa profilowa**
- Do wszystkich popularnych prowadnic szynowych profilowych
- ② **Mechanizm klinowy**
- przeniesienie sił między tłokiem a szczękami zaciskowymi i hamującymi
- ③ **Szczęki zaciskowe i hamujące**
- dociskane do powierzchni dociskowych prowadnicy szynowej profilowej
- ④ **Obudowa**
- ⑤ **Tłok pneumatyczny**
- tłok porusza mechanizm klinowy w kierunku wzdłużnym
- ⑥ **Akumulator energii sprężystości**
- Do bezciśnieniowego zamykania jednostki zaciskowej

► INFORMACJE O SERII

Seria	► Dane techniczne
	MBPS
Rozmiar szyny	15-55 mm
Siła trzymająca	750-4700 N
Ciśnienie min./maks.	4.5 / 6.5
Akumulator sprężynowy	obecny
Przyłącze PLUS	Nie
Wartość B10d	do 5 mln
Dynamiczne cykle hamowania	do 2000
Obsługa	pneumatyczna
Temperatura robocza	-10 ... +70 [°C]