

PINZE AD AGHI

LWR50L-27-00001-A

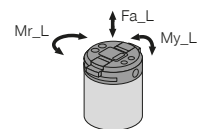
► SPECIFICHE PRODOTTO



MATCH

► Forze e momenti

Mostra le forze e i momenti statici



Mr_L [Nm]	20
My_L [Nm]	40
Fa_L [N]	500

► Dati tecnici	
Numero d'ordine	LWR50L-27-00001-A
Dati generali	
Temperatura di esercizio [°C]	5 ... +80
Grado di protezione secondo IEC 60529	IP30
Peso [kg]	0.69
Dati specifici del cambio utensili	
Alimentazione elettrica	integrato
Corsa di serraggio [mm]	1
Ripetibilità nell'asse X e Y [mm]	0.05
Ripetibilità nell'asse Z [mm]	0.05
Forza di serraggio [N]	50
Forza di distacco [N]	0
Disassamento massimo durante l'accoppiamento in X,Y [mm]	1.0
Dati specifici della pinza	
Adatto per la serie	LWR50F
Corsa aghi regolabile min. [mm]	0
Corsa aghi regolabile mass. [mm]	1.5
Numero aghi [pezzo]	20
Diametro aghi [mm]	0.7
Tempo di avanti / indietro [s]	0.03
Ripetibilità +/- [mm]	0.05
Pressione di esercizio min. [bar]	4
Pressione di esercizio mass. [bar]	8
Pressione di esercizio nominale [bar]	6
Volume d'aria per ciclo [cm³]	1

▶ ACCESSORI CONSIGLIATI



COLLEGAMENTI/ALTRO

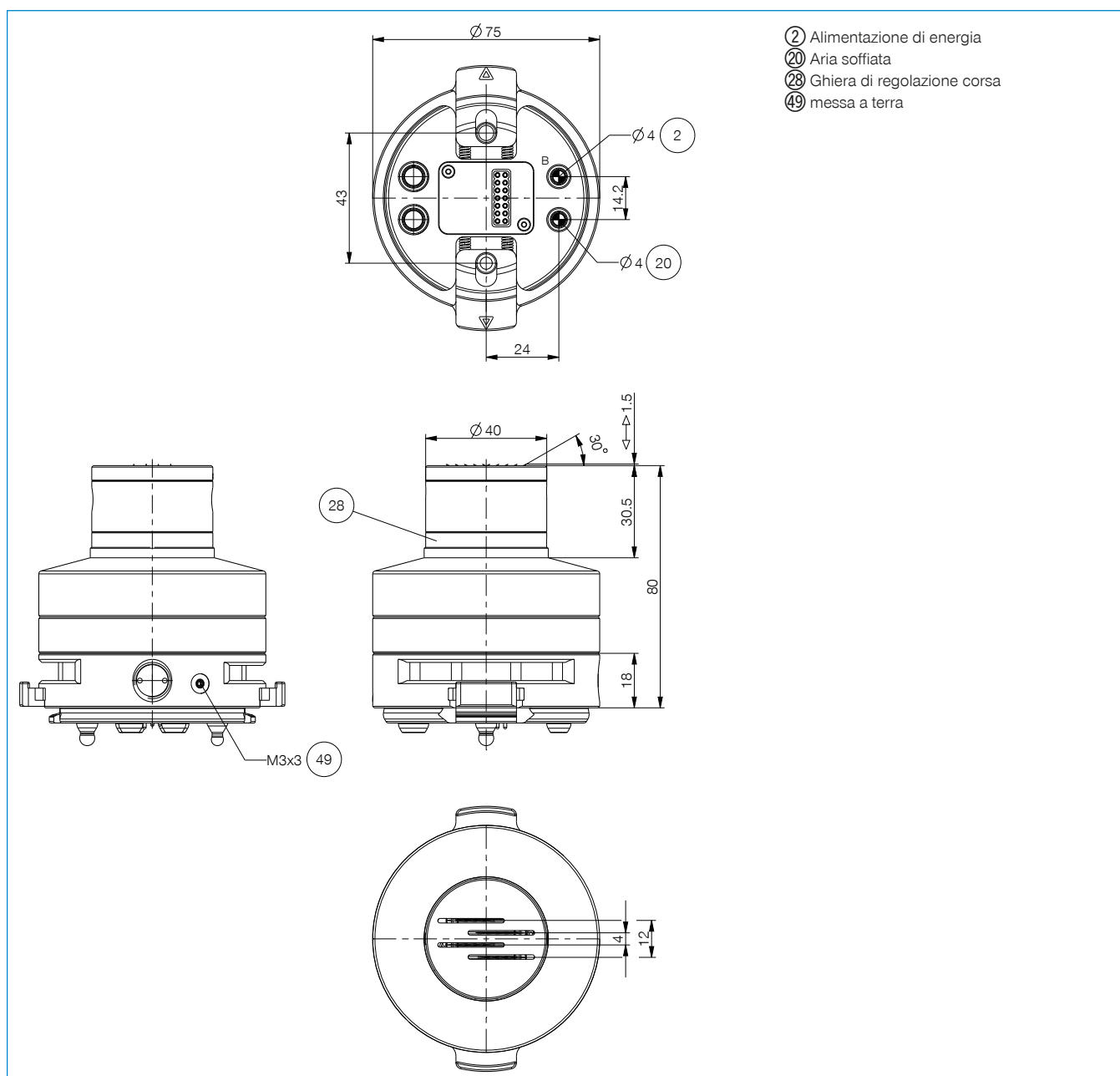


ALWR1-50-A
Match - Deposito

▶ ACCESSORI CONSIGLIATI PER DEPOSITO



NJ5-E2SK-01
Sensori induttivi cavi 0,3 m - Spina M8



- ② Alimentazione di energia
- ②① Aria soffiata
- ②⑧ Ghiera di regolazione corsa
- ④⑨ messa a terra

