

MATCH - GREIFER

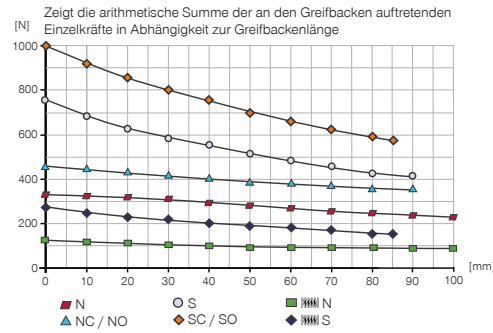
LWR50L-24-00001/2/3/4/5/6-A

► PRODUKTSPEZIFIKATIONEN



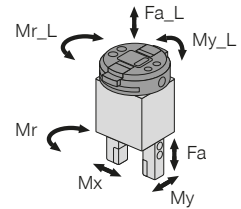
MATCH

► Greifkraftdiagramm



► Kräfte und Momente

Zeigt statische Kräfte und Momente



Mr_L [Nm]	20	Mr [Nm]	43
My_L [Nm]	40	Mx [Nm]	70
Fa_L [N]	500	My [Nm]	46
		Fa [N]	1250

► Technische Daten

Bestell-Nr.	LWR50L-24-00001-A	LWR50L-24-00002-A	LWR50L-24-00003-A	LWR50L-24-00004-A	LWR50L-24-00005-A	LWR50L-24-00006-A
Allgemeine Daten						
Ansteuerung	IO-Link	IO-Link	IO-Link	IO-Link	IO-Link	IO-Link
Betriebstemperatur [°C]	+5 ... +50	+5 ... +50	+5 ... +50	+5 ... +50	+5 ... +50	+5 ... +50
Schutzart nach IEC 60529	IP40	IP40	IP40	IP40	IP40	IP40
Gewicht [kg]	1,4	1,4	1,4	1,4	1,4	1,4
Werkzeugwechslerspezifische Daten						
Energieübertragung elektrisch	integriert	integriert	integriert	integriert	integriert	integriert
Verriegelungshub [mm]	1	1	1	1	1	1
Wiederholgenauigkeit in X, Y [mm]	0,05	0,05	0,05	0,05	0,05	0,05
Wiederholgenauigkeit in Z [mm]	0,05	0,05	0,05	0,05	0,05	0,05
Anzugskraft [N]	50	50	50	50	50	50
Lösekraft [N]	0	0	0	0	0	0
Achsversatz beim Koppeln max. in X, Y [mm]	1,0	1,0	1,0	1,0	1,0	1,0
Greiferspezifische Daten						
Passend für Serie	LWR50F-xx-03/04/05	LWR50F-xx-03/04/05	LWR50F-xx-03/04/05	LWR50F-xx-03/04/05	LWR50F-xx-03/04/05	LWR50F-xx-03/04/05
Antriebsart	pneumatisch	pneumatisch	pneumatisch	pneumatisch	pneumatisch	pneumatisch
Hub pro Backe [mm]	6	6	6	3	3	3
Greifkraft beim Schließen [N]	330	455		740	1020	
Greifkraft beim Öffnen [N]	360		485	800		1080
Durch Feder abgesicherte Greifkraft min. [N]		125	125		280	280
Zykluszahl max. [Zyklen/min]	360	250	250	360	250	250
Eigengewicht montierte Greifbacke max. [kg]	0,4	0,4	0,4	0,4	0,4	0,4
Länge Greifbacken max. [mm]	100	90	90	90	85	85
Wiederholgenauigkeit +/- [mm]	0,01	0,01	0,01	0,01	0,01	0,01
Betriebsdruck [bar]	3 ... 8	4 ... 7	4 ... 7	3 ... 8	4 ... 7	4 ... 7
Nennbetriebsdruck [bar]	6	6	6	6	6	6
Zylindervolumen pro Zyklus [cm ³]	11	24	24	11	24	24
Ventiltechnik integriert	Ja	Ja	Ja	Ja	Ja	Ja
Positionsabfrage	integriert	integriert	integriert	integriert	integriert	integriert
Positionsabfrage über Prozessdaten	Ja	Ja	Ja	Ja	Ja	Ja
Spannung [V]	24	24	24	24	24	24
Stromaufnahme max. [A]	0,10	0,10	0,10	0,10	0,10	0,10

ZUBEHÖREMPFEHLUNG



ANSCHLÜSSE / SONSTIGES



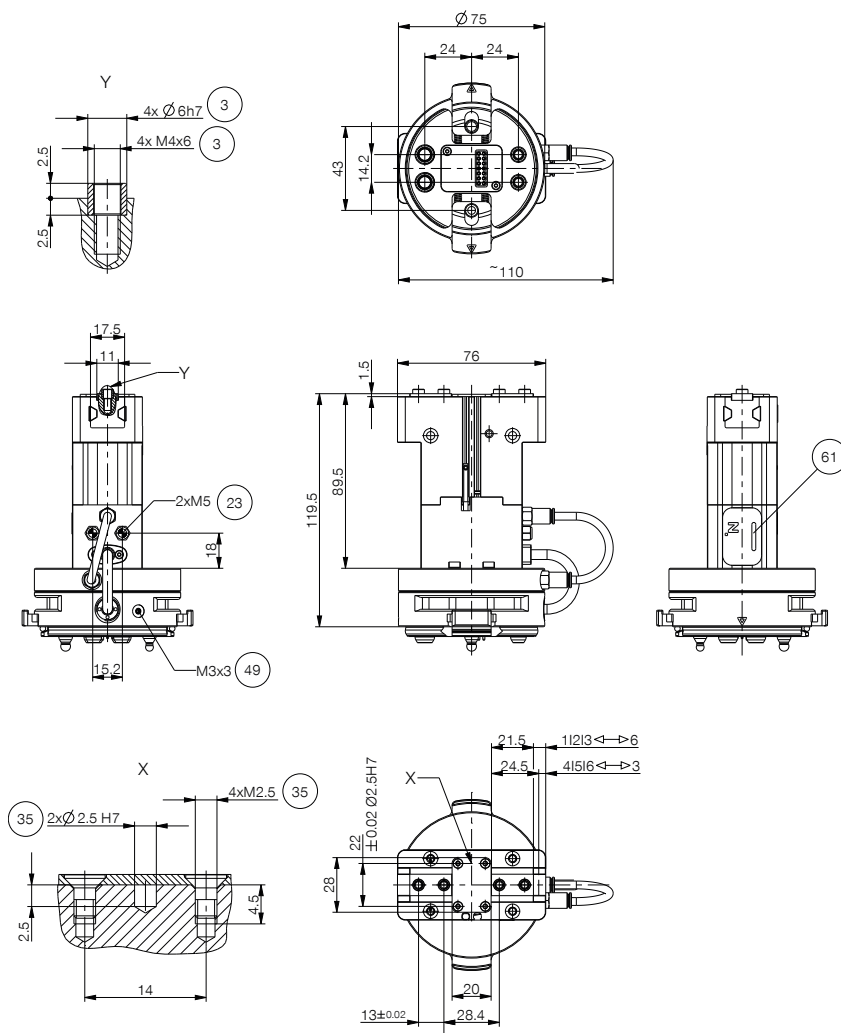
ALWR1-50-A
Match - Ablagestation

ZUBEHÖREMPFEHLUNG ABLAGESTATION



NJ5-E2SK-01
Induktiver Näherungsschalter Kabel 0,3 m - Stecker M8

NC / NO / SC / SO



- ③ Befestigung Greifbacke
- ②③ Entlüftung (R+S: bei verschmutzter Umgebung, Filter durch Abluftschläuche ersetzen und den Abluftaustritt in eine saubere Umgebung verlegen)
- ③⑤ Befestigungsmöglichkeit kundenspezifischer Anbauten
- ④⑨ Erdung
- ⑥① Statusanzeige

