

PINZE PARALLELE A DUE GANASCE

LWR50L-23-00006-A

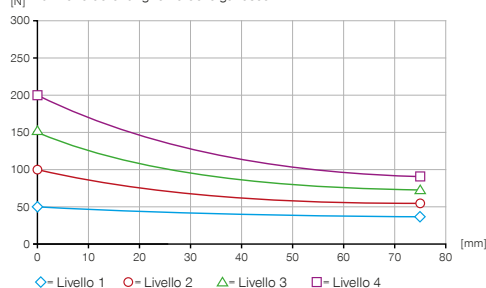
► SPECIFICHE PRODOTTO



MOTCH

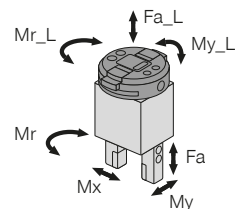
► Diagramma forza di presa

Indica la somma aritmetica delle singole forze che agiscono sulle ganasce in funzione della lunghezza delle ganasce



► Forze e momenti

Mostra le forze e i momenti statici



Mr_L [Nm]	20	Mr [Nm]	7
My_L [Nm]	40	Mx [Nm]	7
Fa_L [N]	500	My [Nm]	5.5
		Fa [N]	200

► Dati tecnici	
LWR50L-23-00006-A	
Dati generali	
Numero d'ordine	
Comando	I/O
Temperatura di esercizio [°C]	5 ... +60
Grado di protezione secondo IEC 60529	IP40
Peso [kg]	0.72
Dati specifici del cambio utensili	
Alimentazione elettrica	integrato
Corsa di serraggio [mm]	1
Ripetibilità nell'asse X e Y [mm]	0.05
Ripetibilità nell'asse Z [mm]	0.05
Forza di serraggio [N]	50
Forza di distacco [N]	0
Disassamento massimo durante l'accoppiamento in X,Y [mm]	1.0
Dati specifici della pinza	
Adatto per la serie	LWR50F-xx-01/02
Rilevamento della posizione integrato	analogico 0 ... 10 V
Gestione dei cavi	esterna
Tipo di Azionamento	elettriche
Corsa per ganaschia [mm]	10
Mantenimento della forza di presa	meccanico
Forza di presa in chiusura (regolabile) mass. [N]	200
Forza di presa in apertura (regolabile) mass [N]	200
Tempo di chiusura [s]	0.19
Tempo di apertura [s]	0.19
Tempo di azionamento [s]	0.03
Peso proprio della ganaschia montata max. [kg]	0.1
Lunghezza ganaschia mass. [mm]	80
Ripetibilità +/- [mm]	0.02
Tensione [V]	24
Corrente assorbita mass. [A]	1
Percorso minimo per ganaschia [mm]	0.5

▶ ACCESSORI CONSIGLIATI



COLLEGAMENTI/ALTRO

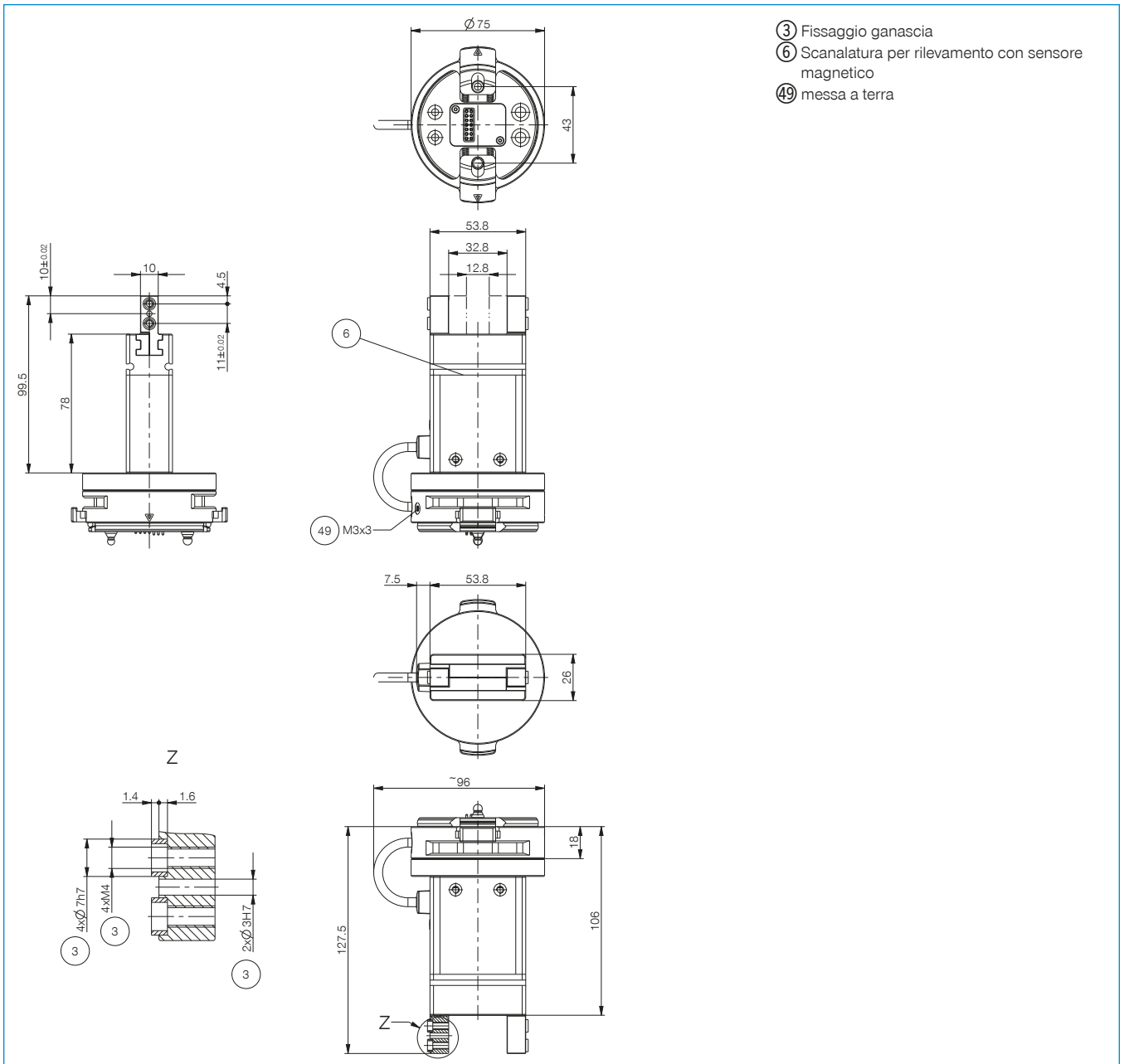


ALWR1-50-A
Match - Deposito

▶ ACCESSORI CONSIGLIATI PER DEPOSITO



NJ5-E2SK-01
Sensori induttivi cavi 0,3 m - Spina M8



- ③ Fissaggio ganascia
- ⑥ Scanalatura per rilevamento con sensore magnetico
- ④9 messa a terra

