

# PINZE PARALLELE A DUE GANASCE A CORSA LUNGA

## LWR50L-21-00002-A

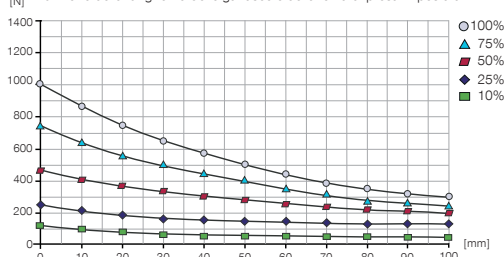
### ► SPECIFICHE PRODOTTO



**MATCH**

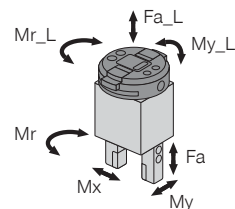
#### ► Diagramma forza di presa

Indica la somma aritmetica delle singole forze che agiscono sulle ganasce in funzione della lunghezza delle ganasce e della forza di presa impostata



#### ► Forze e momenti

Mostra le forze e i momenti statici



Mr_L [Nm]	20	Mr [Nm]	35
My_L [Nm]	40	Mx [Nm]	35
Fa_L [N]	500	My [Nm]	35
		Fa [N]	500

#### ► Dati tecnici

**LWR50L-21-00002-A**

#### Numero d'ordine

#### Dati generali

Comando	IO-Link
Temperatura di esercizio [°C]	5 ... +50
Grado di protezione secondo IEC 60529	IP40
Peso [kg]	1.3

#### Dati specifici del cambio utensili

Alimentazione elettrica	integrato
Corsa di serraggio [mm]	1
Ripetibilità nell'asse X e Y [mm]	0.05
Ripetibilità nell'asse Z [mm]	0.05
Forza di serraggio [N]	50
Forza di distacco [N]	0
Disassamento massimo durante l'accoppiamento in X,Y [mm]	1.0

#### Dati specifici della pinza

Adatto per la serie	LWR50F-xx-03/04/05
Gestione dei cavi	esterna
Tipo di Azionamento	elettriche
Azionamento	Motore BLDC
Rilevamento della posizione	integrato
Rilevamento della posizione con dati di processo	Si
Corsa per ganascia regolabile [mm]	60
Forza di presa min. [N]	100
Forza di presa nominale [N]	1000
Tempo di azionamento [s]	0.1
Peso proprio della ganascia montata max. [kg]	0.3
Lunghezza ganascia mass. [mm]	100
Velocità di traslazione mass. in fase di posizionamento [mm/s]	60
Ripetibilità +/- [mm]	0.02
Tensione [V]	24
Corrente assorbita mass. [A]	5
Percorso minimo per ganascia [mm]	3

## ▶ ACCESSORI CONSIGLIATI



### COLLEGAMENTI/ALTRO

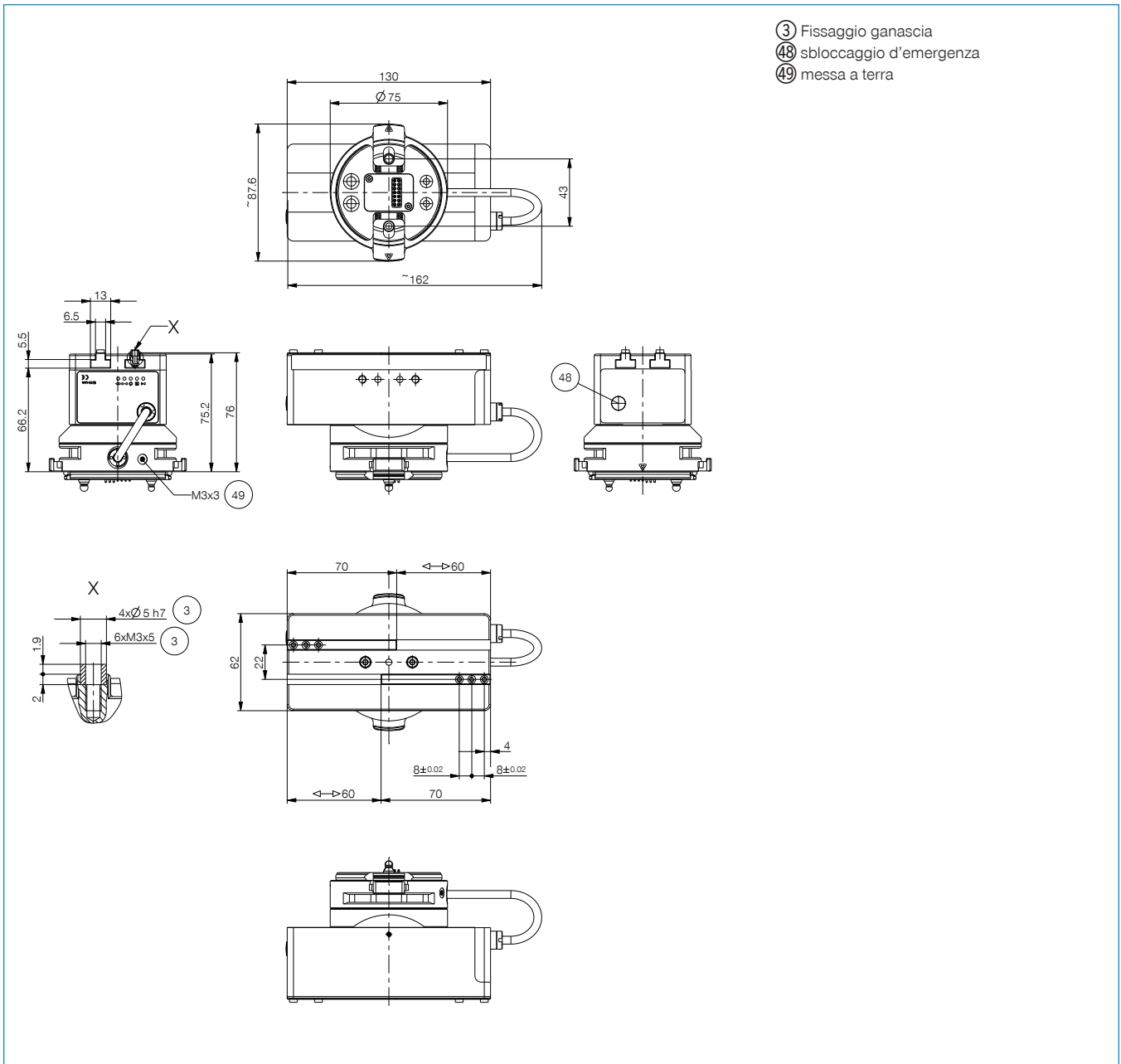


**ALWR1-50-A**  
Match - Deposito

## ▶ ACCESSORI CONSIGLIATI PER DEPOSITO



**NJ5-E2SK-01**  
Sensori induttivi cavi 0,3 m - Spina M8



- ③ Fissaggio ganascia
- ④⑧ sbloccaggio d'emergenza
- ④⑨ messa a terra

