

2조 평행 그리퍼

LWR50L-03-00003-A

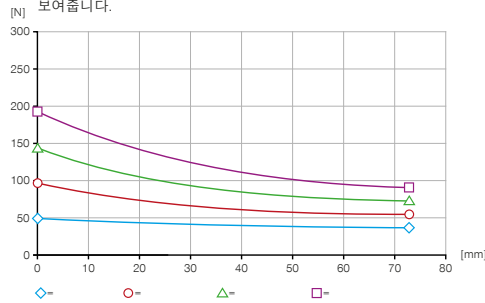
▶ 제품 규격



MATCH

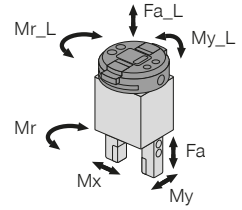
▶ 파지력 다이어그램

그리퍼 핑거 길이에 따라 그리퍼 조에서 발생하는 파지력의 합계를 보여줍니다.



▶ 힘 및 모멘트

정적 힘 및 모멘트 보임



Mr_L [Nm]	20	Mr [Nm]	7
My_L [Nm]	40	Mx [Nm]	7
Fa_L [N]	500	My [Nm]	5.5
		Fa [N]	200

▶ 기술 데이터	
주문번호	LWR50L-03-00003-A
일반 데이터	
ISO/TS 15066에 따른 MRK 설계	예
제어	I/O
작동 온도 [°C]	5 ... +50
IEC 60529 준거 보호방식	IP40
무게 [kg]	0.76
공구 교환기 관련 데이터	
전기 에너지 전달	통합
잠금 스트로크 [mm]	1
X, Y 반복정밀도 [mm]	0.05
Z 반복정밀도 [mm]	0.05
조임력 [N]	50
해제력 [N]	0
최대로 X, Y에서 커플링시 축오프셋 [mm]	1.0
그리퍼 관련 데이터	
시리즈에 적합	LWR50F-xx-01/02
HRC 형태	협업
케이블 가이드	내장
동력종류	전동식
통합된 위치 검출	디지털
조당 스트로크 [mm]	10
파지력 안전 장치	기계식
폐쇄 시 최대 파지력(조절 가능) [N]	190
개방 시 최대 파지력(조절 가능) [N]	190
ISO/TS 15066에 따른 파지력 [N]	<140
폐쇄 시간 [s]	0.19
개방 시간 [s]	0.19
제어 시간 [s]	0.03
조립된 그리퍼 조 자체 최대 중량 [kg]	0.1
그리퍼 조 최대 길이 [mm]	80
반복정밀도 +/- [mm]	0.05
전압 [V]	24
최대 소비 전력 [A]	1
그리퍼 조 하나당 최소 접근 거리 [mm]	0.5

▶ 부품 권장



연결/기타

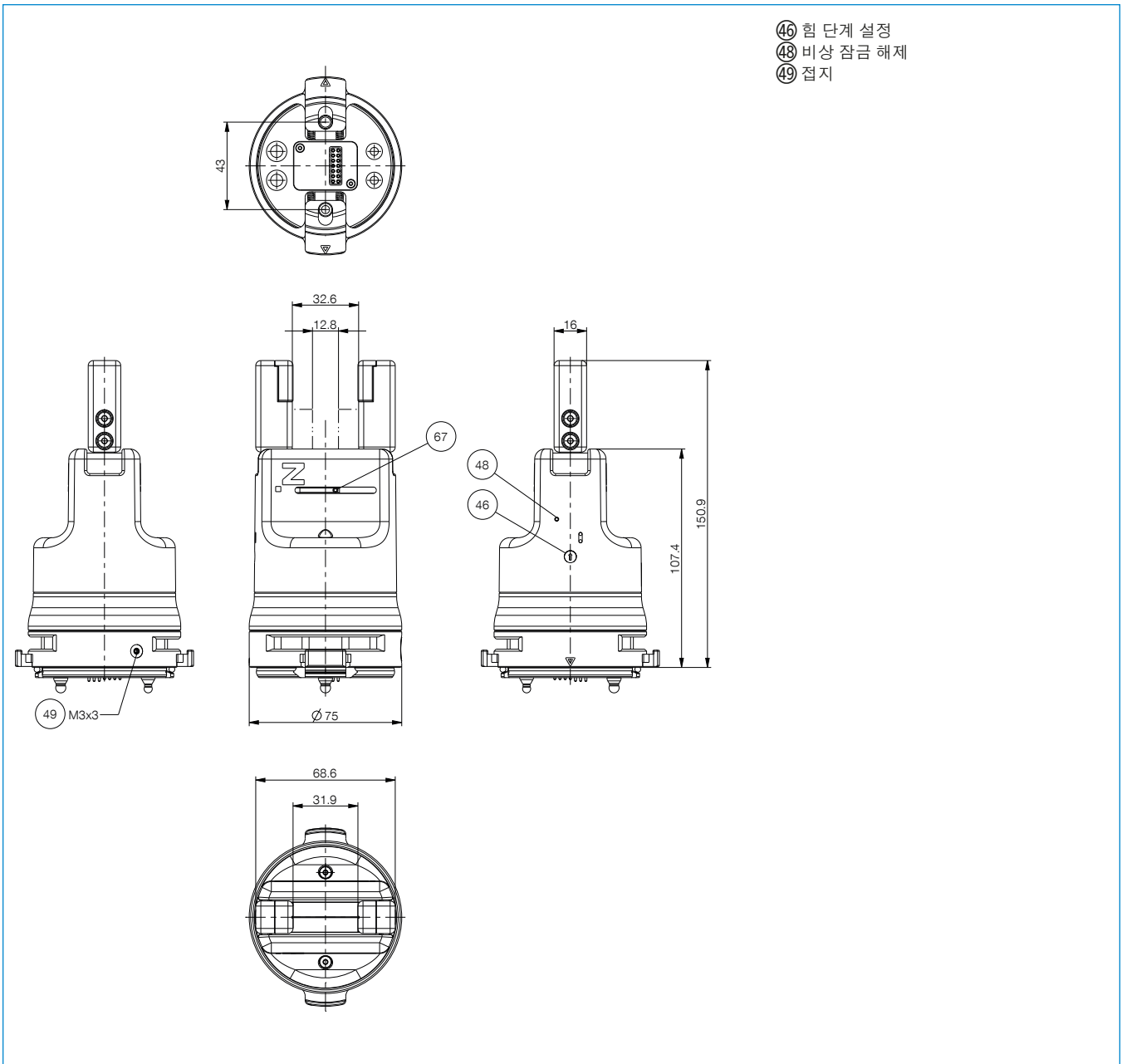


ALWR1-50-A
Match - 스토리지 스테이션

▶ 액세서리 권장 스토리지 스테이션



NJ5-E2SK-01
직선 케이블 0.3 m - 소켓 M8 플러그 연결



- ④⑥ 힘 단계 설정
- ④⑧ 비상 잠금 해제
- ④⑨ 접지

