

PINZE PARALLELE A DUE GANASCE

LWR50L-03-00003-A

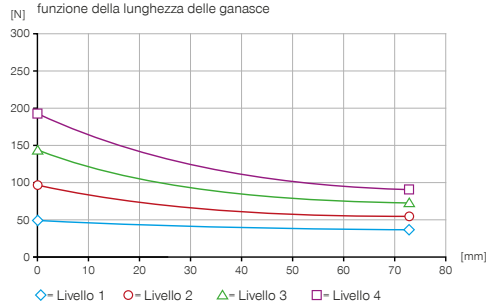
► SPECIFICHE PRODOTTO



MATCH

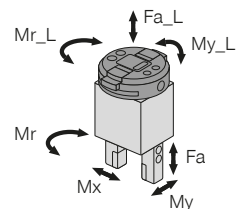
► Diagramma forza di presa

Indica la somma aritmetica delle singole forze che agiscono sulle ganasce in funzione della lunghezza delle ganasce



► Forze e momenti

Mostra le forze e i momenti statici



Mr_L [Nm]	20	Mr [Nm]	7
My_L [Nm]	40	Mx [Nm]	7
Fa_L [N]	500	My [Nm]	5.5
		Fa [N]	200

► Dati tecnici	
LWR50L-03-00003-A	
Numero d'ordine	
Dati generali	
Progettazione MRK secondo ISO/TS 15066	Si
Comando	I/O
Temperatura di esercizio [°C]	5 ... +50
Grado di protezione secondo IEC 60529	IP40
Peso [kg]	0.76
Dati specifici del cambio utensili	
Alimentazione elettrica	integrato
Corsa di serraggio [mm]	1
Ripetibilità nell'asse X e Y [mm]	0.05
Ripetibilità nell'asse Z [mm]	0.05
Forza di serraggio [N]	50
Forza di distacco [N]	0
Disassamento massimo durante l'accoppiamento in X,Y [mm]	1.0
Dati specifici della pinza	
Adatto per la serie	LWR50F-xx-01/02
Modulo HRC	collaborativa
Gestione dei cavi	interna
Tipo di Azionamento	elettriche
Rilevamento della posizione integrato	digitale
Corsa per ganascia [mm]	10
Mantenimento della forza di presa	meccanico
Forza di presa in chiusura (regolabile) mass. [N]	190
Forza di presa in apertura (regolabile) mass [N]	190
Forza di presa secondo la norma ISO/TS 15066 [N]	<140
Tempo di chiusura [s]	0.19
Tempo di apertura [s]	0.19
Tempo di azionamento [s]	0.03
Peso proprio della ganascia montata max. [kg]	0.1
Lunghezza ganascia mass. [mm]	80
Ripetibilità +/- [mm]	0.05
Tensione [V]	24
Corrente assorbita mass. [A]	1
Percorso minimo per ganascia [mm]	0.5

▶ ACCESSORI CONSIGLIATI



COLLEGAMENTI/ALTRO

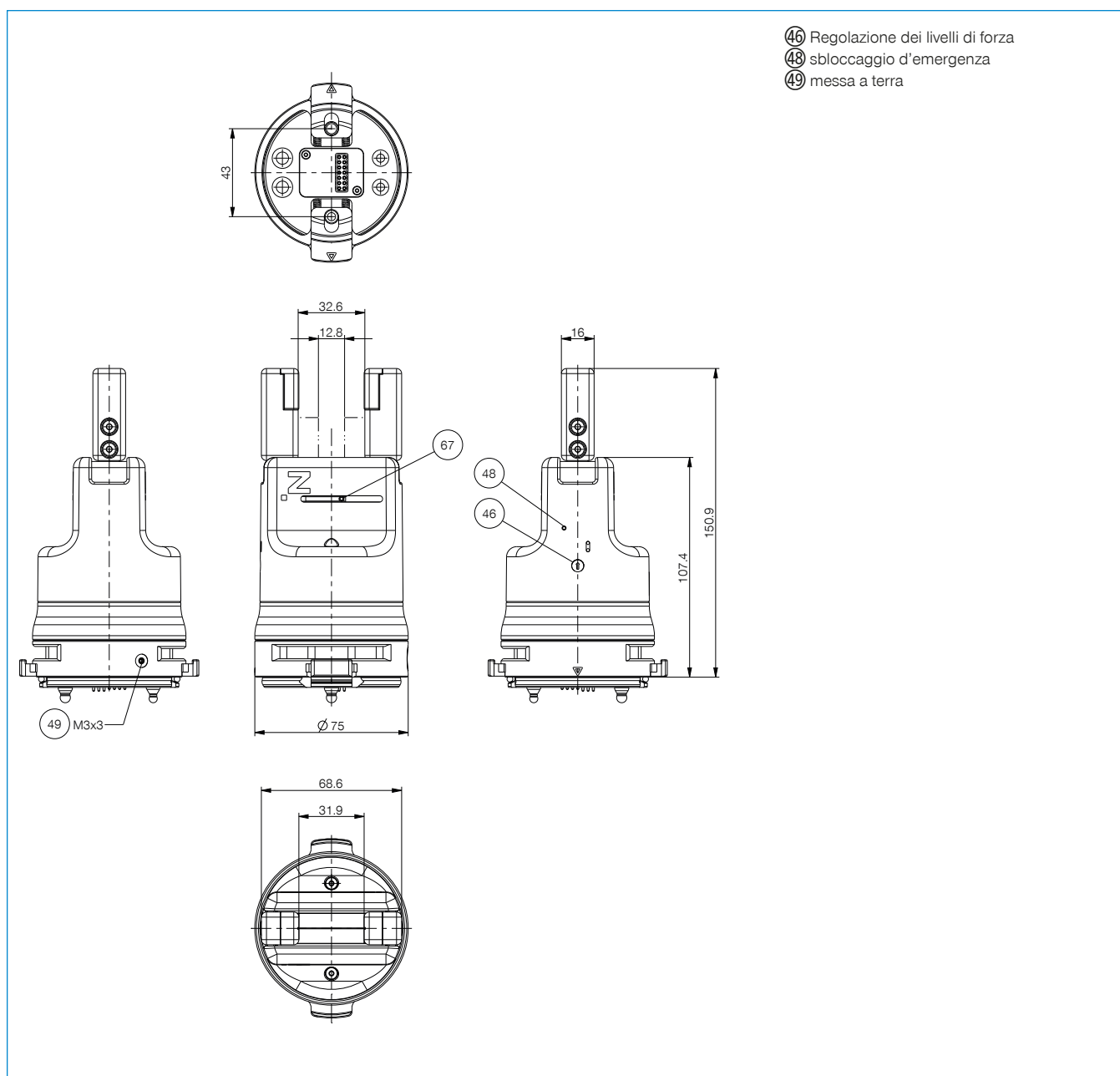


ALWR1-50-A
Match - Deposito

▶ ACCESSORI CONSIGLIATI PER DEPOSITO



NJ5-E2SK-01
Sensori induttivi cavi 0,3 m - Spina M8



- ④⑥ Regolazione dei livelli di forza
- ④⑧ sbloccaggio d'emergenza
- ④⑨ messa a terra

