

PINCES PARALLÈLES DEUX MORS

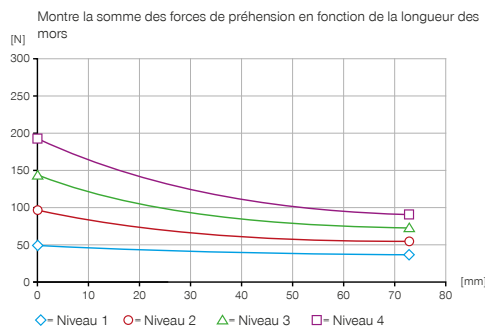
LWR50L-03-00002-A

► SPÉCIFICATIONS PRODUIT



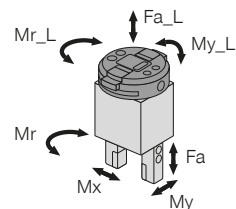
MATCH

► Diagramme des forces



► Forces et couples

Affichage des forces et couples statiques



Mr_L [Nm]	20	Mr [Nm]	7
My_L [Nm]	40	Mx [Nm]	7
Fa_L [N]	500	My [Nm]	5.5
		Fa [N]	200

N° de commande

Caractéristiques générales

Conception MRK selon la norme ISO/TS 15066	Oui
Commande	I/O
Température de service [°C]	5 ... +50
Protection de IEC 60529	IP40
Poids [kg]	0.76

Données spécifiques au changeur d'outils

Transfert électrique de l'énergie	intégrée
Course de verrouillage [mm]	1
Précision de répétition en X, Y [mm]	0.05
Précision de répétition en Z [mm]	0.05
Force de serrage [N]	50
Force de desserrage [N]	0
Déport max. de l'axe au couplage en X, Y [mm]	1.0

Données spécifiques au préhenseur

Adapté aux séries	LWR50F-xx-01/02
Sous forme HRC	collaborative
Gestion des câbles	interne
Type d'entraînement	électrique
Détection de la position intégrée	analogique de 0 à 10 V
Course par mors [mm]	10
Protection de la force de préhension	mécanique
Force de préhension à la fermeture (réglable) max. [N]	190
Force de préhension à l'ouverture (réglable) max. [N]	190
Force de préhension selon ISO/TS 15066 [N]	<140
Temps de fermeture [s]	0.19
Temps d'ouverture [s]	0.19
Temps de commande [s]	0.03
Poids propre du mors de préhension monté max. [kg]	0.1
Longueur mors de préhension max. [mm]	80
Précision de répétition +/- [mm]	0.05
Tension [V]	24
Courant absorbé max. [A]	1
Déplacement minimal par mors [mm]	0.5

► Caractéristiques techniques

LWR50L-03-00002-A

▶ ACCESSOIRES RECOMMANDÉS



RACCORDS / AUTRES

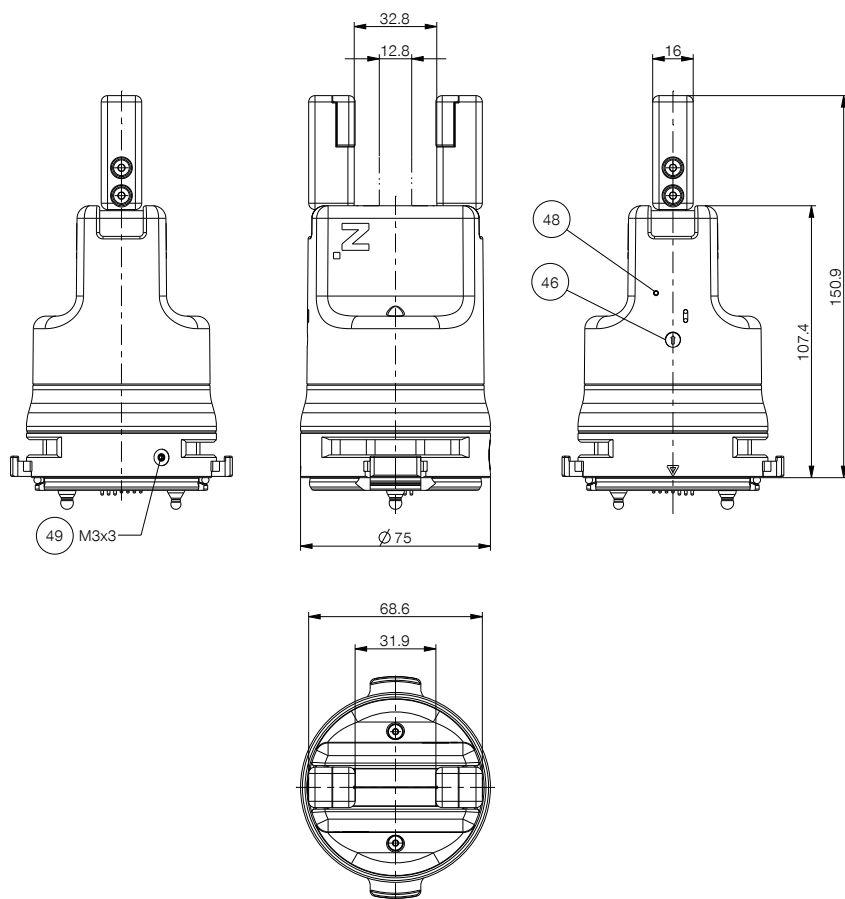
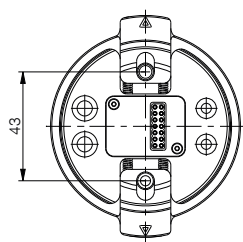


ALWR1-50-A
Match - Magasins

▶ ACCESSOIRES RECOMMANDÉS MAGASINS



NJ5-E2SK-01
Détecteur de proximité inductif Câble 0,3 m - Fiche M8



- ④⑥ Réglage du niveau de puissance
- ④⑧ Déverrouillage d'urgence
- ④⑨ Mise à la terre

