

# 导轨钳制元件 | 气动

## LKP 系列

### ▶ 产品优点



- ▶ **广泛的产品种类**  
适用于所有常见的成型导轨
- ▶ **无能量打开 (NO)**  
压力关闭
- ▶ **长久耐用**  
高达 500 万次静态钳制循环
- ▶ **狭长和低矮的结构型式**  
通过使用 U 型活塞
- ▶ **最大灵活性**  
从前部连接额外的空气

### ▶ 面向您具体应用的合适产品

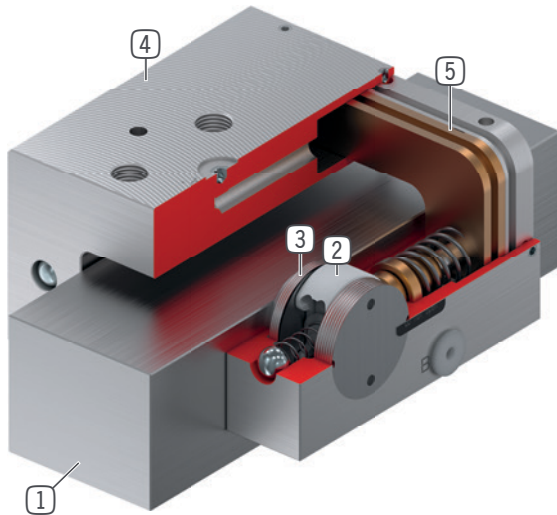
应用  
场景

- ▶ **夹紧机床工作台**
- ▶ **轴定位**
- ▶ **将垂直轴固定在静止位置**

其他  
信息

- ▶ **间隔板**  
视导向车高度(尺寸 D)不同,须额外订购一个转接板用于平衡高度。
- ▶ **可根据需要提供特殊款式,例如**  
不锈钢材质

## ► 优势细节



- ① 成型导轨
  - 适用于所有常见的成型导轨
- ② 楔形传动机构
  - 在活塞和钳制钳口之间力的传输
- ③ 钳口
  - 压在成型导轨的自由面上
- ④ 狭长外壳
- ⑤ 气动活塞
  - 活塞沿纵向移动楔形传动机构

## ► 产品系列信息

系列	► 技术数据
系列	<b>LKP</b>
导轨尺寸	15-35 mm
保持力	550-4500 N
允许温度范围	3 / 6.5
弹簧蓄能	不存在
增压连接	无
B10d 值	最大至五百万
动态制动循环	无
操作	气动
操作温度	-10 ... +70 [°C]