

UPÍNACIE PRVKY | PNEUMATICKÉ SÉRIA LKP

► VÝHODY VÝROBKU



- **Široký sortiment výrobkov**
pre všetky bežné vedenia profilovanými koľajničkami
- **otvorený bez energie (NO)**
zavčarujúci s tlakom
- **dlhá životnosť**
až 5 mil. statických upínacích cyklov
- **úzky a nízky tvar**
použitím piesta tvaru U
- **Maximálna flexibilita**

► VHODNÝ VÝROBOK PRE VAŠU APLIKÁCIU

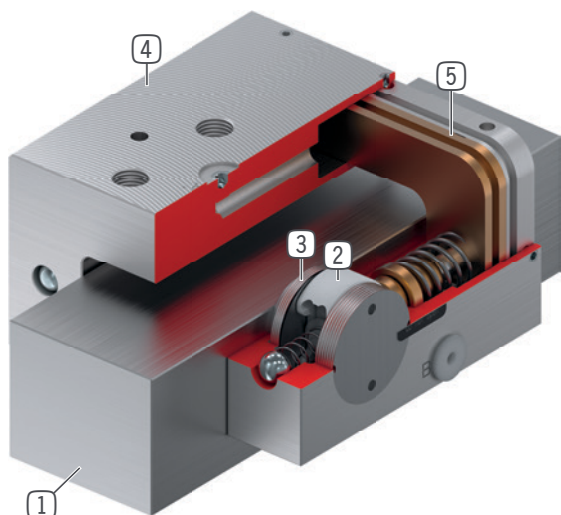
MOŽNOSTI POUŽITIA

- **Upínanie stolov strojov**
- **Polohovanie osí**
- **Usadenie vertikálnych osí v pokojovej polohe**

ĎALŠIE INFORMÁCIE

- **Dištančná platňa**
V závislosti od výšky vodiaceho vozíka (rozmer D) treba navyše objednať dištančnú platňu na výškové vyrovnanie.
- **Špeciálne varianty na požiadanie, ako napr.**
z ušľachtilej ocele

► PREHĽAD VÝHOD



- ① **vedenie profilovanými koľajničkami**
- k dispozícii pre všetky bežné vedenia profilovanými koľajničkami
- ② **Klinová prevodovka**
- Prevod sily medzi piestom a upínacími čelustami
- ③ **Upínacie čeluste**
- sa pritlačia na voľné plochy vedenia profilovanými koľajničkami
- ④ **úzke teleso**
- ⑤ **Pneumatický piest**
- piest pohybuje klinovú prevodovku v pozdĺžnom smere

► INFORMÁCIE O RADE

► Technické údaje	
Rad	LKP
Veľkosť koľajnice	15-35 mm
Pridržiavacia sila	550-4500 N
Tlak min./max.	3 / 6,5
Pružinový zásobník energie	nie je k dispozícii
Prípojka PLUS	Nie
Hodnota B10d	až 5 mil.
Dynamické brzdoé cykly	nevhodný
Ovládanie	pneumatické
Prevádzková teplota	-10 ... +70 [°C]