

PINCE EXPANSIBLE

SÉRIE LGS

▶ AVANTAGES PRODUIT



▶ Concentration sur l'essentiel

Le mode de préhension le plus économique : vous réduisez ainsi vos coûts de production




▶ Mors de serrage usinables individuellement

Jamais vous n'avez adapté une pince de manière aussi rapide et facile

▶ Entraînement direct

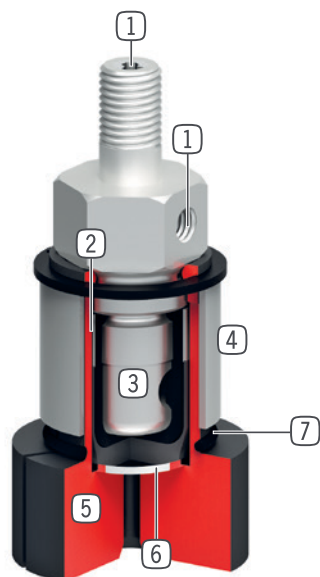
La commande avec une seule alimentation pneumatique réduit les frais de montage et les irrégularités du contour

▶ CARACTÉRISTIQUES DE LA SÉRIE

Taille de fabrication	Version	
LGXX-XX	-	V
 Mors	•	
 Mors allongés		•
 Sans entretien	•	•
 IP40	•	•



► DÉTAIL DES AVANTAGES



- ① **Alimentation d'énergie**
 - axiale ou radiale
- ② **Membrane de protection**
 - entre la pince et la membrane de serrage
- ③ **Entraînement direct par membrane**
 - une seule alimentation pneumatique
- ④ **Limitation de la course**
 - évite d'endommager la pince
- ⑤ **Pince de serrage**
 - pour des applications individuelles
- ⑥ **Tôle de protection**
 - protège la membrane
- ⑦ **Joint torique pour rappel des mors**
 - retour en position des mors

► CARACTÉRISTIQUES TECHNIQUES

Taille de fabrication	Course totale Ø [mm]	Couple de préhension [Nm]	Poids [kg]	Classe IP
LG4-20	1.0	0,5	0,075 - 0,115	IP40
LG20-30	1.0	2	0,16 - 0,29	IP40
LG30-50	1.0	3	0,46	IP40

► AUTRES INFORMATIONS DISPONIBLES EN LIGNE



Toutes les informations en un clic sur www.zimmer-group.com. À l'aide de la référence du produit de votre choix, trouvez les données, plans, modèles 3D et instructions de service concernant la taille du modèle sélectionné. Rapide, clair et toujours à jour.

PINCE EXPANSIBLE

TAILLE DE FABRICATION LG4-20

► SPÉCIFICATIONS PRODUIT



► FOURNI



1 [pièce]
Pince de serrage
DST04200



1 [pièce]
Pince de serrage V-version
DST04201

► ACCESSOIRES RECOMMANDÉS



ALIMENTATION EN ÉNERGIE



GVM5
Raccord pneumatique droit

N° de commande	▶ Caractéristiques techniques	
	LG4-20	LG4-20V
Course totale Ø [mm]	1.0	1.0
Diamètre de serrage min. [mm]	4.0	4.0
Couple de préhension à l'ouverture [Nm]	0.5	0.5
Longueur max des mors de préhension [mm]	9	25
Temps de fermeture [s]	0.1	0.1
Temps d'ouverture [s]	0.1	0.1
Pression de service min. [bar]	4	4
Pression de service max. [bar]	6	6
Pression de service nominal [bar]	6	6
Température de fonctionnement min. [°C]	5	5
Température de fonctionnement max. [°C]	+60	+60
Volume du vérin par cycle [cm ³]	1	1
Protection de IEC 60529	IP40	IP40
Poids [kg]	0.08	0.11

