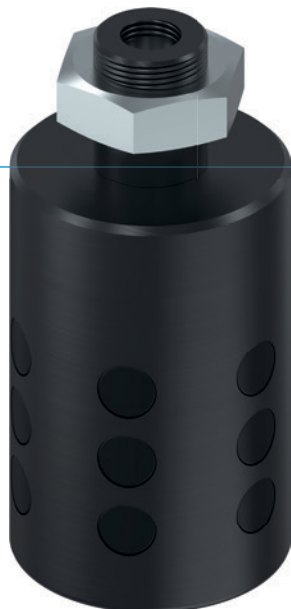


# CHWYTAK WEWNĘTRZNY

## SERIA LGG

### ► ZALETY PRODUKTU



#### ► **Ochrona powierzchni wypustkami gumowymi**

Trwała ochrona powierzchni elementu obrabianego i minimalizowanie odpadu.

#### ► **Pewne utrzymanie**

Duża wartość tarcia zapewnia pewne utrzymanie elementu obrabianego także przy dużej dynamice.

#### ► **Napęd bezpośredni**

Wysterowanie z tylko jednym przewodem miękkim pneumatyki zmniejsza nakład montażowy i niekorzystne kontury.

### ► CECHY SERII

Rozmiar

LGXX-XX



Rozwiązanie bezobsługowe

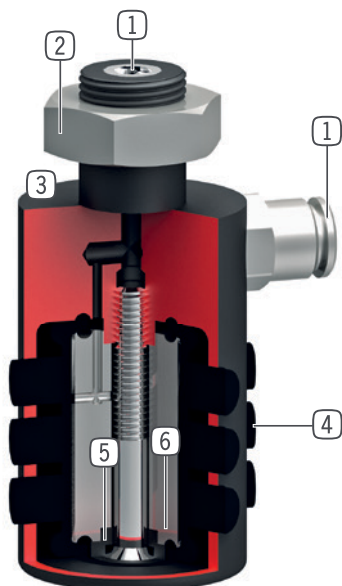


IP54





## ► KORZYŚCI – W SZCZEGÓŁACH



- 1 **Doprowadzanie energii**
  - osiowo
  - Od LG35-39 osiowo i promieniowo
- 2 **Mocowanie**
  - Za pomocą pasowania, gwintu i nakrętki kontrolującej
- 3 **Wytrzymała, lekka obudowa**
  - Stop aluminium pokryty twardą powłoką
  - Bez nadmiernego rozciągania gumowej membrany przy skoku pustym
- 4 **Bezpośredni chwyt za pomocą gumowych wypustek**
  - Duża siła utrzymująca w wyniku dobrej wartości tarcia
- 5 **Chwytność za pomocą działającej pojedynczo gumowej membrany**
  - Niewielki nakład na wysterowanie
  - Cofnięcie przy odpowietrzaniu
  - Justowanie siły poprzez ciśnienie robocze (2–6 barów)
- 6 **Rdzeń wewnętrzny**
  - Oszczędzanie powietrza i skrócenie czasu cyklu (od LG35-39)

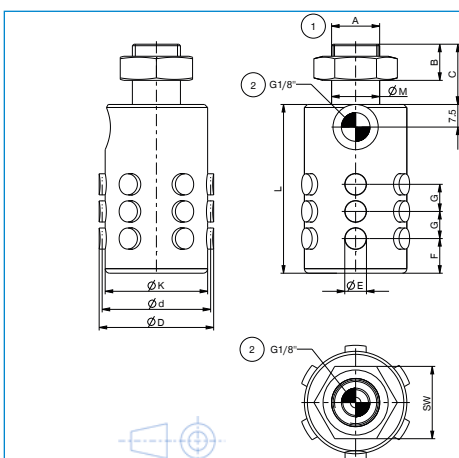
## ► DANE TECHNICZNE

Rozmiar	Skok całkowity w $\varnothing$ [mm]	Siła chwytająca [N]	Masa [kg]	Klasa IP
LG15-18	2.5	100	0.035	IP54
LG18-22	4.0	100	0.037	IP54
LG22-26	4.0	150	0.055	IP54
LG26-30	4.0	150	0.074	IP54
LG30-35	5.0	200	0.091	IP54
LG35-39	4.5	300	0.15	IP54
LG40-45	6.5	400	0.18	IP54
LG46-51	6.0	500	0.27	IP54
LG51-56	7.0	750	0.47	IP54
LG56-62	7.5	900	0.41	IP54
LG63-70	8.0	1100	0.6	IP54
LG71-80	10.5	1500	0.8	IP54
LG76-84	8.5	1700	0.7	IP54
LG81-90	11.0	2000	0.91	IP54
LG91-100	10.0	2500	1.8	IP54
LG100-110	11.0	2800	1.6	IP54
LG110-120	11.0	3500	2	IP54
LG120-135	16.0	3500	2.3	IP54

# CHWYTAK WEWNĘTRZNY

## SERIA LGG

### ► SPECYFIKACJE PRODUKTOWE



- ① Mocowanie chwytaka
- ② Zasilanie w energię

### ► ZALECANE WYPOSAŻENIE DODATKOWE



#### ZASILANIE W ENERGIĘ



**GV1-8X8**  
Złącze śrubowe proste



#### ZASILANIE W ENERGIĘ



**DEV08**  
Zawór szybkiego odpowietrzania

#### ► Dane techniczne

Nr katalogowy	LG35-39	LG40-45	LG46-51	LG51-56	LG56-62	LG63-70	LG71-80	LG76-84	LG81-90	LG91-100
Skok całkowity w Ø [mm]	4.5	6.5	6.0	7.0	7.5	8.0	10.5	8.5	11.0	10.0
Średnica napięcia d min. [mm]	34.5	39.5	45.5	50.5	55.5	62.5	70.5	75.5	80.5	90.5
Średnica napięcia D maks. [mm]	39.0	46.0	51.5	57.5	63.0	70.5	81.0	84.0	91.5	100.5
Siła chwytająca przy wysunięciu [N]	300	400	500	750	900	1100	1500	1700	2000	2500
Czas wsunięcia/czas wysunięcia [s]	0.2	0.3	0.3	0.3	0.3	0.3	0.3	0.3	0.4	0.4
Dokładność powtarzania +/- [mm]	0.05	0.05	0.05	0.05	0.05	0.05	0.05	0.05	0.05	0.05
Ciśnienie robocze min. [bar]	2	2	2	2	2	2	2	2	2	2
Ciśnienie robocze maks. [bar]	6	6	6	6	6	6	6	6	6	6
Nominalne ciśnienie robocze [bar]	6	6	6	6	6	6	6	6	6	6
Temperatura robocza min. [°C]	5	5	5	5	5	5	5	5	5	5
Temperatura robocza maks. [°C]	+80	+80	+80	+80	+80	+80	+80	+80	+80	+80
Objętość powietrza na cykl [cm <sup>3</sup> ]	5	8	13	17	25	33	42	53	67	117
Typ ochrony wg IEC 60529	IP54	IP54	IP54	IP54	IP54	IP54	IP54	IP54	IP54	IP54
Masa [kg]	0.15	0.18	0.27	0.47	0.41	0.6	0.8	0.7	0.91	1.8
A	M16X1	M16X1	M16X1	M16X1	M16X1	M20X1.5	M20X1.5	M20X1.5	M20X1.5	M20X1.5
C [mm]	20	20	20	20	20	25	25	25	25	25
E Ø [mm]	7	8	9	10	11	12.5	15	15.5	16	18
F [mm]	11.5	14	15.5	17	19	21.5	21.5	22.7	24.5	26.5
G [mm]	9	11	12	13	14.5	15.5	18	19	20	22.5
K Ø [mm]	34	39	45	50	50	62	70	75	80	90
L [mm]	56	62	68	74	80	86	92	96	100	110
M Ø [mm]	16h7	16h7	16h7	16h7	16h7	20h7	20h7	20h7	20h7	20h7