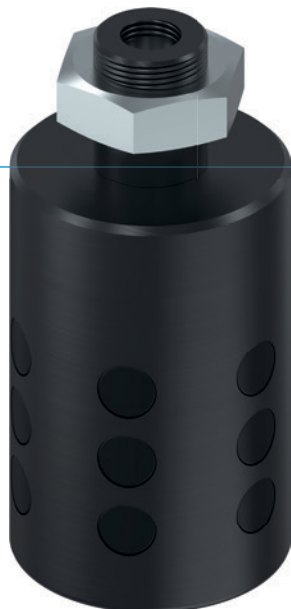


# VNÚTORNÉ CHÁPADLÁ

## SÉRIA LGG

### ► VÝHODY VÝROBKU



#### ► Ochrana povrchu vďaka gumeným prísaviek

Chráňte trvalo povrch vášho obrobku a minimalizujte množstvo nepodarkov

#### ► Bezpečné zastavenie

Vďaka vysokému koeficientu trenia sa váš obrobok bezpečne zadrží aj pri vysokej dynamike

#### ► Priamy pohon

Riadenie len s jedným pneumatickým vedením znižuje náklady na montáž a rušivé obrysy

### ► VLASTNOSTI RADU

Konštrukčná veľkosť

LGXX-XX



Bezúdržbové

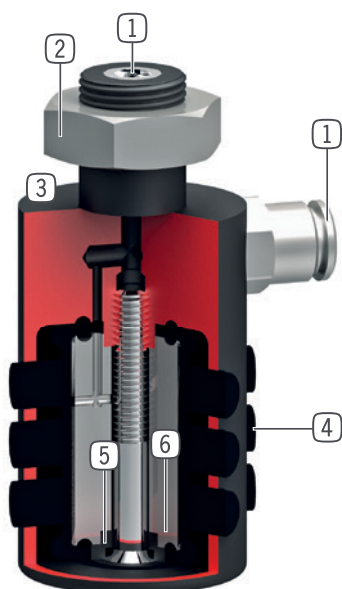


IP 54 IP54





## ► PREHĽAD VÝHOD



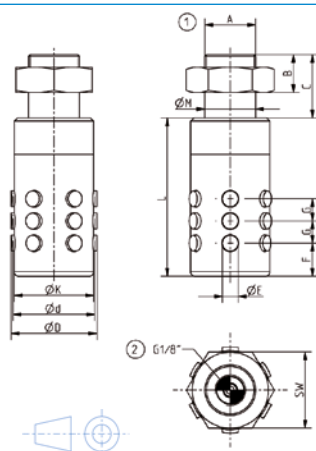
- 1 **Prívod energie**
  - axiálne
  - od LG35-39 axiálne a radiálne
- 2 **upevnenie**
  - pomocou uloženia, závitú a kontramaticu
- 3 **Robustné, ľahké teleso**
  - hliníková zliatina s tvrdým povlakom
  - žiadne abnormálne predĺženie gumenej
- 4 **priame uchopenie pomocou gumených slučiek**
  - vysoká pridržiavacia sila vďaka dobrej hodnote koeficientu trenia
- 5 **uchopenie jednočinnou gumenou membránou**
  - malá potreba aktivácie
  - vratná poloha pri odvzdušnení
  - nastavovanie sily pomocou pracovného tlaku (2 - 6 bar)
- 6 **vnútorné jadro**
  - šetrí objem vzduchu a čas cyklu (od LG35-39)

## ► TECHNICKÉ ÚDAJE

Konštrukčná veľkosť	Celkový zdvih Ø	Uchopovacia sila	Hmotnosť	Trieda IP
	[mm]	[N]	[kg]	
LG15-18	2,5	100	0,035	IP54
LG18-22	4,0	100	0,037	IP54
LG22-26	4,0	150	0,055	IP54
LG26-30	4,0	150	0,074	IP54
LG30-35	5,0	200	0,091	IP54
LG35-39	4,5	300	0,15	IP54
LG40-45	6,5	400	0,18	IP54
LG46-51	6,0	500	0,27	IP54
LG51-56	7,0	750	0,47	IP54
LG56-62	7,5	900	0,41	IP54
LG63-70	8,0	1100	0,6	IP54
LG71-80	10,5	1500	0,8	IP54
LG76-84	8,5	1700	0,7	IP54
LG81-90	11,0	2000	0,91	IP54
LG91-100	10,0	2500	1,8	IP54
LG100-110	11,0	2800	1,6	IP54
LG110-120	11,0	3500	2	IP54
LG120-135	16,0	3500	2,3	IP54

# VNÚTORNÉ CHÁPADLÁ SÉRIA LGG

## ► ŠPECIFIKÁCIE PRODUKTOV



- ① Upevnenie chápadla
- ② Napájanie

## ► ODPORÚČANÉ PRÍSLUŠENSTVO



### NAPÁJANIE



**GV1-8X8**  
Priame skrútkovania



### NAPÁJANIE



**DEV08**  
Rýchloodvzdušňovacie ventily

### ► Technické údaje

Objednávacie č.	LG15-18	LG18-22	LG22-26	LG26-30	LG30-35
Celkový zdvih Ø [mm]	2,5	4,0	4,0	4,0	5,0
Upínací priemer d min. [mm]	15,0	17,5	21,5	25,5	29,5
Upínací priemer D max. [mm]	17,5	21,5	25,5	29,5	34,5
Síla úchopu v predĺžení [N]	100	100	150	150	200
Doba zábehu / výbehu [s]	0,2	0,2	0,2	0,2	0,2
Opakovacia presnosť +/- [mm]	0,05	0,05	0,05	0,05	0,05
Prevádzkový tlak min. [bar]	2	2	2	2	2
Prevádzkový tlak max. [bar]	6	6	6	6	6
Menovitý prevádzkový tlak [bar]	6	6	6	6	6
Prevádzková teplota min. [°C]	5	5	5	5	5
Prevádzková teplota max. [°C]	+80	+80	+80	+80	+80
Množstvo vzduchu za jeden cyklus [cm <sup>3</sup> ]	1	1	1	2	3
Druh krytia potiem IEC 60529	IP54	IP54	IP54	IP54	IP54
Hmotnosť [kg]	0,035	0,037	0,055	0,074	0,091
A	M14X1.5	M14X1.5	M14X1.5	M16X1	M16X1
C [mm]	18	18	20	20	20
E Ø [mm]	5	5	5	6	7
F [mm]	10,5	10,5	11,5	10,5	11,5
G [mm]	7	7	7	7	8
K Ø [mm]	14,5	17	21	25	29
L [mm]	42	42	50	50	52
M Ø [mm]	14h7	14h7	14h7	16h7	16h7