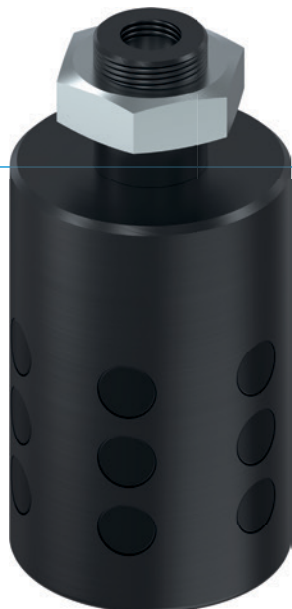


CHWYTAK WEWNĘTRZNY

SERIA LGG

► ZALETY PRODUKTU



► **Ochrona powierzchni wypustkami gumowymi**

Trwała ochrona powierzchni elementu obrabianego i minimalizowanie odpadu.

► **Pewne utrzymanie**

Duża wartość tarcia zapewnia pewne utrzymanie elementu obrabianego także przy dużej dynamice.

► **Napęd bezpośredni**

Wysterowanie z tylko jednym przewodem miękkim pneumatyki zmniejsza nakład montażowy i niekorzystne kontury.

► CECHY SERII

Rozmiar

LGXX-XX



Rozwiązanie bezobsługowe

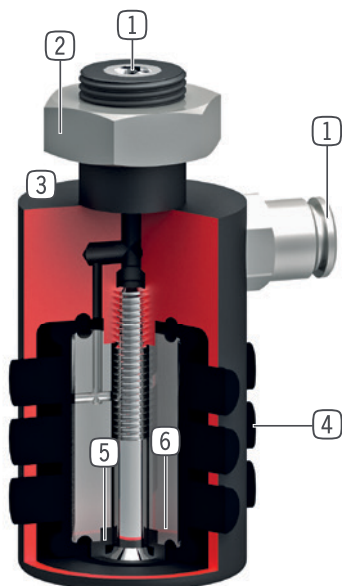


IP54





► KORZYŚCI – W SZCZEGÓŁACH



- 1 **Doprowadzanie energii**
 - osiowo
 - Od LG35-39 osiowo i promieniowo
- 2 **Mocowanie**
 - Za pomocą pasowania, gwintu i nakrętki kontrolującej
- 3 **Wytrzymała, lekka obudowa**
 - Stop aluminium pokryty twardą powłoką
 - Bez nadmiernego rozciągania gumowej membrany przy skoku pustym
- 4 **Bezpośredni chwyt za pomocą gumowych wypustek**
 - Duża siła utrzymująca w wyniku dobrej wartości tarcia
- 5 **Chwytność za pomocą działającej pojedynczo gumowej membrany**
 - Niewielki nakład na wysterowanie
 - Cofnięcie przy odpowietrzaniu
 - Justowanie siły poprzez ciśnienie robocze (2–6 barów)
- 6 **Rdzeń wewnętrzny**
 - Oszczędzanie powietrza i skrócenie czasu cyklu (od LG35-39)

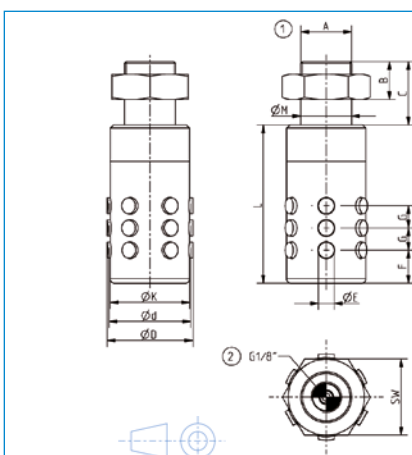
► DANE TECHNICZNE

Rozmiar	Skok całkowity w \varnothing [mm]	Siła chwytająca [N]	Masa [kg]	Klasa IP
LG15-18	2.5	100	0.035	IP54
LG18-22	4.0	100	0.037	IP54
LG22-26	4.0	150	0.055	IP54
LG26-30	4.0	150	0.074	IP54
LG30-35	5.0	200	0.091	IP54
LG35-39	4.5	300	0.15	IP54
LG40-45	6.5	400	0.18	IP54
LG46-51	6.0	500	0.27	IP54
LG51-56	7.0	750	0.47	IP54
LG56-62	7.5	900	0.41	IP54
LG63-70	8.0	1100	0.6	IP54
LG71-80	10.5	1500	0.8	IP54
LG76-84	8.5	1700	0.7	IP54
LG81-90	11.0	2000	0.91	IP54
LG91-100	10.0	2500	1.8	IP54
LG100-110	11.0	2800	1.6	IP54
LG110-120	11.0	3500	2	IP54
LG120-135	16.0	3500	2.3	IP54

CHWYTAK WEWNĘTRZNY

SERIA LGG

► SPECYFIKACJE PRODUKTOWE



- ① Mocowanie chwytaka
- ② Zasilanie w energię

► ZALECANE WYPOSAŻENIE DODATKOWE



ZASILANIE W ENERGIĘ



GV1-8X8
Złącze śrubowe proste



ZASILANIE W ENERGIĘ



DEV08
Zawór szybkiego odpowietrzania

► Dane techniczne

Nr katalogowy	LG15-18	LG18-22	LG22-26	LG26-30	LG30-35
Skok całkowity w Ø [mm]	2.5	4.0	4.0	4.0	5.0
Średnica napięcia d min. [mm]	15.0	17.5	21.5	25.5	29.5
Średnica napięcia D maks. [mm]	17.5	21.5	25.5	29.5	34.5
Siła chwytająca przy wysunięciu [N]	100	100	150	150	200
Czas wsunięcia/czas wysunięcia [s]	0.2	0.2	0.2	0.2	0.2
Dokładność powtarzania +/- [mm]	0.05	0.05	0.05	0.05	0.05
Ciśnienie robocze min. [bar]	2	2	2	2	2
Ciśnienie robocze maks. [bar]	6	6	6	6	6
Nominalne ciśnienie robocze [bar]	6	6	6	6	6
Temperatura robocza min. [°C]	5	5	5	5	5
Temperatura robocza maks. [°C]	+80	+80	+80	+80	+80
Objętość powietrza na cykl [cm ³]	1	1	1	2	3
Typ ochrony wg IEC 60529	IP54	IP54	IP54	IP54	IP54
Masa [kg]	0.035	0.037	0.055	0.074	0.091
A	M14X1.5	M14X1.5	M14X1.5	M16X1	M16X1
C [mm]	18	18	20	20	20
E Ø [mm]	5	5	5	6	7
F [mm]	10.5	10.5	11.5	10.5	11.5
G [mm]	7	7	7	7	8
K Ø [mm]	14.5	17	21	25	29
L [mm]	42	42	50	50	52
M Ø [mm]	14h7	14h7	14h7	16h7	16h7