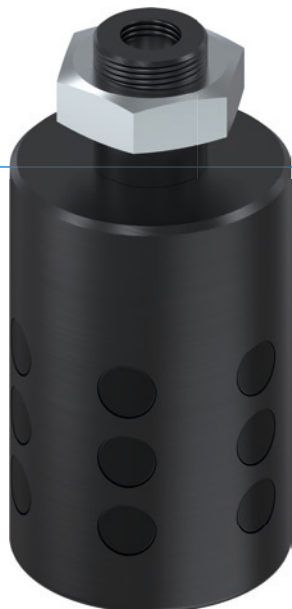


PINCE EXPANSIBLE

SÉRIE LGG

▶ AVANTAGES PRODUIT



▶ Protection de la surface au moyen de picots en caoutchouc

Protégez durablement la surface de vos pièces à usiner et réduisez ainsi le nombre de pièces mises au rebut

▶ Arrêt sécurisé

Même en cas de dynamique élevée, vos pièces à usiner sont solidement maintenues grâce au coefficient de frottement important

▶ Entraînement direct

La commande avec une seule alimentation pneumatique réduit les frais de montage et les irrégularités du contour

▶ CARACTÉRISTIQUES DE LA SÉRIE

Taille de fabrication

LGXX-XX



Sans entretien

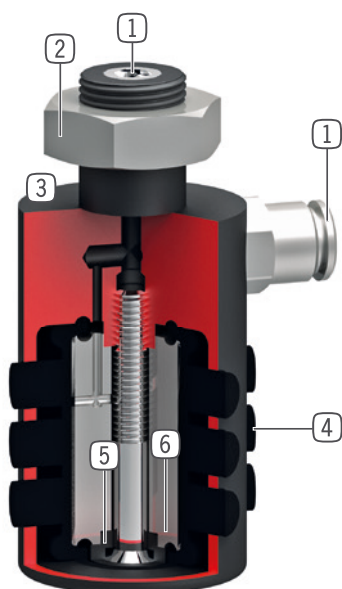


IP54





► DÉTAIL DES AVANTAGES



- 1 Alimentation d'énergie**
 - axial
 - à partir des LG axiale et radiale
- 2 Fixation**
 - par ajustement, filtage, contre-écrou
- 3 Boîtier robuste et léger**
 - Alliage aluminium anodisé
 - sans dilatation excessive de la membrane durant un cycle de préhension à vide
- 4 Préhension directe par picots**
 - grande force de maintien par un coefficient de frottement élevé
- 5 Préhension par membrane simple effet en caoutchouc**
 - nécessite peu de matériel de pilotage
 - retour à la position initiale sans pression d'air
 - ajustement de la force de préhension par réglage de la pression (2-6 bars)
- 6 Coeur en caoutchouc**
 - economise le volume d'air et rabaisse le temps de cycle (à partir de LG35-39)

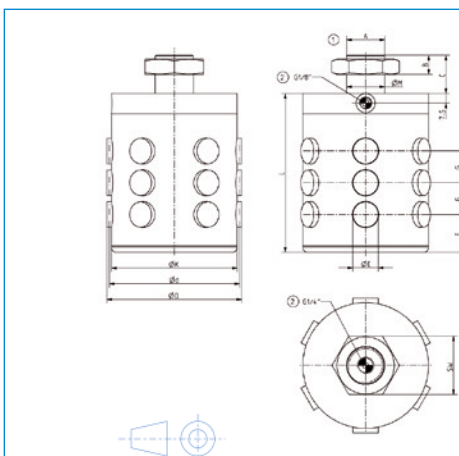
► CARACTÉRISTIQUES TECHNIQUES

| Taille de fabrication | Course totale Ø | Force de préhension | Poids | Classe IP |
|-----------------------|-----------------|---------------------|-------|-----------|
| | [mm] | [N] | [kg] | |
| LG15-18 | 2.5 | 100 | 0.035 | IP54 |
| LG18-22 | 4.0 | 100 | 0.037 | IP54 |
| LG22-26 | 4.0 | 150 | 0.055 | IP54 |
| LG26-30 | 4.0 | 150 | 0.074 | IP54 |
| LG30-35 | 5.0 | 200 | 0.091 | IP54 |
| LG35-39 | 4.5 | 300 | 0.15 | IP54 |
| LG40-45 | 6.5 | 400 | 0.18 | IP54 |
| LG46-51 | 6.0 | 500 | 0.27 | IP54 |
| LG51-56 | 7.0 | 750 | 0.47 | IP54 |
| LG56-62 | 7.5 | 900 | 0.41 | IP54 |
| LG63-70 | 8.0 | 1100 | 0.6 | IP54 |
| LG71-80 | 10.5 | 1500 | 0.8 | IP54 |
| LG76-84 | 8.5 | 1700 | 0.7 | IP54 |
| LG81-90 | 11.0 | 2000 | 0.91 | IP54 |
| LG91-100 | 10.0 | 2500 | 1.8 | IP54 |
| LG100-110 | 11.0 | 2800 | 1.6 | IP54 |
| LG110-120 | 11.0 | 3500 | 2 | IP54 |
| LG120-135 | 16.0 | 3500 | 2.3 | IP54 |

PINCE EXPANSIBLE

SÉRIE LGG

► SPÉCIFICATIONS PRODUIT



- ① Fixation pince
- ② Alimentation en énergie

► ACCESSOIRES RECOMMANDÉS



ALIMENTATION EN ÉNERGIE



GV1-8X8
Raccord pneumatique droit



ALIMENTATION EN ÉNERGIE



DEV08
Soupape d'échappement d'air rapide

► Caractéristiques techniques

| N° de commande | LG100-110 | LG110-120 | LG120-135 |
|---|-----------|-----------|-----------|
| Course totale Ø [mm] | 11.0 | 11.0 | 16.0 |
| Diamètre de serrage d min. [mm] | 99.5 | 109.5 | 119.5 |
| Diamètre de serrage D max. [mm] | 110.5 | 120.5 | 135.5 |
| Force de préhension lors de la sortie [N] | 2800 | 3500 | 3500 |
| Temps de retrait/Temps d'avance [s] | 0.4 | 0.4 | 0.4 |
| Précision de répétition +/- [mm] | 0.05 | 0.05 | 0.05 |
| Pression de service min. [bar] | 2 | 2 | 2 |
| Pression de service max. [bar] | 6 | 6 | 6 |
| Pression de service nominal [bar] | 6 | 6 | 6 |
| Température de fonctionnement min. [°C] | 5 | 5 | 5 |
| Température de fonctionnement max. [°C] | +80 | +80 | +80 |
| Volume d'air par cycle [cm³] | 150 | 200 | 250 |
| Protection de IEC 60529 | IP54 | IP54 | IP54 |
| Poids [kg] | 1.6 | 2 | 2.3 |
| A | M30X1.5 | M30X1.5 | M30X1.5 |
| C [mm] | 30 | 30 | 30 |
| E Ø [mm] | 20 | 22 | 22 |
| F [mm] | 30 | 31 | 37 |
| G [mm] | 25 | 25 | 28 |
| K Ø [mm] | 99 | 109 | 119 |
| L [mm] | 120 | 130 | 145 |
| M Ø [mm] | 30h7 | 30h7 | 30h7 |