

ELEMENTOS DE SUJECCIÓN Y DE FRENADO | NEUMÁTICOS

SERIE LBPS

▶ VENTAJAS DE PRODUCTO



- ▶ **Amplia gama de productos**
Para todas las guías lineales precisas y rígidas de uso corriente
- ▶ **cerrado sin energía (NC)**
Mediante acumulador de energía por resorte
- ▶ **Elevados tiempos en servicio**
Hasta 5 millones de ciclos de enclavamiento estáticos
- ▶ **Forma constructiva fina y pequeña**
Mediante el uso de émbolos en forma de U
- ▶ **Elemento de seguridad**
Enclavamiento seguro en caso de caída de energía
- ▶ **Máxima flexibilidad**
Conexión de aire adicional por la parte delantera
- ▶ **Fácil detección del estado**
Consulta de la posición del pistón con sensor de campo magnético

▶ EL PRODUCTO ADECUADO PARA SU APLICACIÓN

POSIBILIDADES DE USO

- ▶ **Enclavamiento en caso de caída de presión**
- ▶ **Frenado de motores lineales**
- ▶ **Enclavamiento sin necesidad de energía**

OTRAS INFORMACIONES

- ▶ **Placa distanciadora**
En función de la altura del patín (medida D) debe pedirse adicionalmente una placa distanciadora para compensar la altura.
- ▶ **Variantes especiales bajo demanda, p. ej.**
Con presión de apertura baja (3,0 bar)

► SUS VENTAJAS EN DETALLE

1 Guía lineal precisa y rígida

- Disponible para todas las guías lineales precisas y rígidas de uso corriente

2 Mecanismo de cuña

- Multiplicación de fuerza entre émbolos y zapatas de freno y mordazas de sujeción

3 Zapatas de freno y mordazas de sujeción

- Se comprime en las superficies libres de la guía lineal precisa y rígida

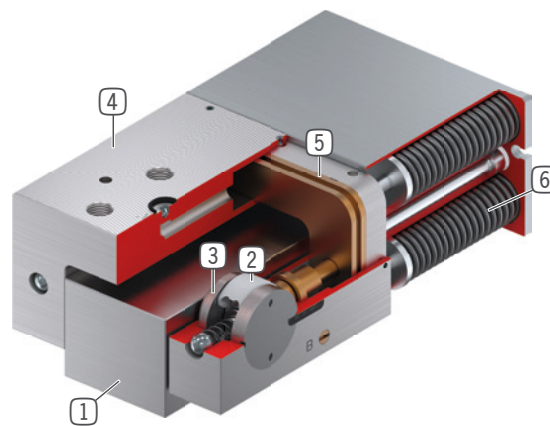
4 Carcasa estrecha

5 Émbolo neumático

- El émbolo mueve el mecanismo de cuña en sentido longitudinal

6 Acumulador de energía por resorte

- Para el cierre sin presión de la unidad de enclavamiento



► INFORMACIÓN SOBRE LA SERIE

DATOS TÉCNICOS

Tamaño de guías	15-55 mm
Fuerza de sujeción	400-4500 N
Presión min. / max.	5.5 / 6.5
Acumulador por muelle	disponible
Conexión PLUS	No
Valor B10d	hasta 5 millones
Ciclos de frenado dinámicos	hasta 500
Accionamiento	neumáticos
Temperatura de servicio	-10 ... +70 [°C]

ELEMENTOS DE SUJECIÓN Y DE FRENADO | NEUMÁTICOS

SERIE LBPS

▶ VENTAJAS DE PRODUCTO



▶ **Amplia gama de productos**

Para todas las guías lineales precisas y rígidas de uso corriente

▶ **cerrado sin energía (NC)**

Mediante acumulador de energía por resorte

▶ **Elevados tiempos en servicio**

Hasta 5 millones de ciclos de enclavamiento estáticos

▶ **Forma constructiva fina y pequeña**

Mediante el uso de émbolos en forma de U

▶ **Elemento de seguridad**

Enclavamiento seguro en caso de caída de energía

▶ **Máxima flexibilidad**

Conexión de aire adicional desde arriba

▶ **Fácil detección del estado**

Consulta de la posición del pistón con sensor de campo magnético

▶ EL PRODUCTO ADECUADO PARA SU APLICACIÓN

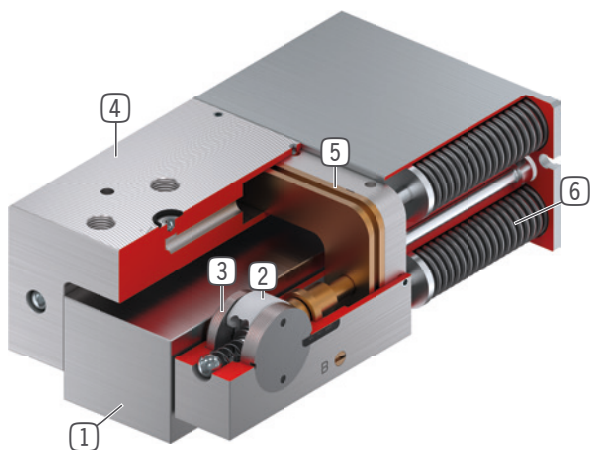
POSIBILIDADES DE USO

- ▶ **Enclavamiento en caso de caída de presión**
- ▶ **Frenado de motores lineales**
- ▶ **Enclavamiento sin necesidad de energía**

OTRAS INFORMACIONES

- ▶ **Placa distanciadora**
En función de la altura del patín (medida D) debe pedirse adicionalmente una placa distanciadora para compensar la altura.
- ▶ **Variantes especiales bajo demanda, p. ej.**
Con presión de apertura baja (3,0 bar)

► SUS VENTAJAS EN DETALLE



- ① **Guía lineal precisa y rígida**
- Disponible para todas las guías lineales precisas y rígidas de uso corriente
- ② **Mecanismo de cuña**
- Multiplicación de fuerza entre émbolos y zapatas de freno y mordazas de sujeción
- ③ **Zapatas de freno y mordazas de sujeción**
- Se comprime en las superficies libres de la guía lineal precisa y rígida
- ④ **Carcasa estrecha**
- ⑤ **Émbolo neumático**
- El émbolo mueve el mecanismo de cuña en sentido longitudinal
- ⑥ **Acumulador de energía por resorte**
- Para el cierre sin presión de la unidad de enclavamiento

► INFORMACIÓN SOBRE LA SERIE

Serie	► Datos técnicos	
	LBPS	LBPS-LP
Tamaño de guías	15-55 mm	15-55 mm
Fuerza de sujeción	400-4500 N	300-1800 N
Presión min. / max.	5.5 / 6.5	4 / 6.5
Acumulador por muelle	disponible	disponible
Conexión PLUS	No	No
Valor B10d	hasta 5 millones	hasta 5 millones
Ciclos de frenado dinámicos	hasta 500	hasta 500
Accionamiento	neumáticos	neumáticos
Temperatura de servicio	-10 ... +70 [°C]	-10 ... +70 [°C]