

KLEMM- UND BREMSELEMENTE | PNEUMATISCH SERIE LBPS

▶ PRODUKTVORTEILE



- ▶ **breites Produktsortiment**
für alle gängigen Profilschienenführungen
- ▶ **energieelos geschlossen (NC)**
durch Federenergiespeicher
- ▶ **hohe Standzeit**
bis zu 5 Mio. statische Klemmzyklen
- ▶ **schmale und niedrige Bauform**
durch den Einsatz von U-Form Kolben
- ▶ **Sicherheitselement**
sicheres Bremsen bei Energieausfall
- ▶ **Größtmögliche Flexibilität**
Zusätzlicher Luftanschluss von vorne
- ▶ **Einfache Zustandsabfrage**
Abfrage der Kolbenstellung mit Magnetfeldsensor

▶ DAS PASSENDE PRODUKT FÜR IHRE ANWENDUNG

EINSATZMÖGLICH- KEITEN

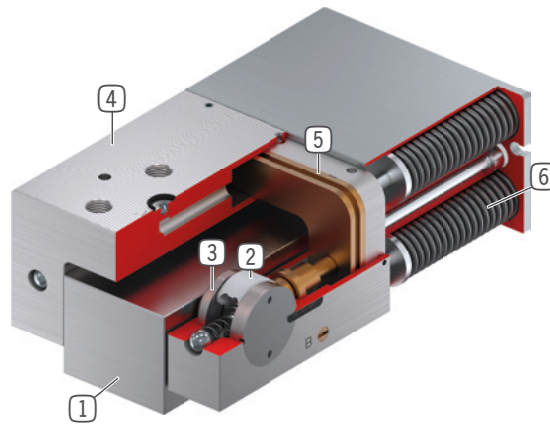
- ▶ **Klemmen bei Druckabfall**
- ▶ **Bremsen von Linearmotoren**
- ▶ **Klemmen ohne Energiebedarf**

WEITERE INFORMATIONEN

- ▶ **Distanzplatte**
Je nach Höhe des Führungswagens (Maß D) ist zusätzlich eine Distanzplatte als Höhenausgleich zu bestellen.
- ▶ **Sondervarianten auf Anfrage z.B.**
mit geringerem Öffnungsdruck (3,0 bar)

► NUTZEN IM DETAIL

- ① **Profilschienenführung**
- für alle gängigen Profilschienenführungen erhältlich
- ② **Keilgetriebe**
- Kraftübersetzung zwischen Kolben und Klemm- und Bremsbacken
- ③ **Klemm- und Bremsbacken**
- werden an die Freiflächen der Profilschienenführung gepresst
- ④ **schmales Gehäuse**
- ⑤ **Pneumatikkolben**
- der Kolben bewegt das Keilgetriebe in Längsrichtung
- ⑥ **Federenergiespeicher**
- zum drucklosen schließen der Klemmeinheit



► INFORMATIONEN ZUR SERIE

TECHNISCHE DATEN

| | |
|------------------------|------------------|
| Schienengröße | 15-55 mm |
| Haltekraft | 400-4500 N |
| Druck min. / max. | 5,5 / 6,5 |
| Federspeicher | vorhanden |
| PLUS-Anschluss | Nein |
| B10d-Wert | bis zu 5 Mio. |
| Dynamische Bremszyklen | bis zu 500 |
| Betätigung | pneumatisch |
| Betriebstemperatur | -10 ... +70 [°C] |

KLEMM- UND BREMSELEMENTE | PNEUMATISCH SERIE LBPS

▶ PRODUKTVORTEILE



- ▶ **breites Produktsortiment**
für alle gängigen Profilschielenführungen
- ▶ **energielos geschlossen (NC)**
durch Federenergiespeicher
- ▶ **hohe Standzeit**
bis zu 5 Mio. statische Klemmzyklen
- ▶ **schmale und niedrige Bauform**
durch den Einsatz von U-Form Kolben
- ▶ **Sicherheitselement**
sicheres Bremsen bei Energieausfall
- ▶ **Größtmögliche Flexibilität**
Zusätzlicher Luftanschluss von oben
- ▶ **Einfache Zustandsabfrage**
Abfrage der Kolbenstellung mit Magnetfeldsensor

▶ DAS PASSENDE PRODUKT FÜR IHRE ANWENDUNG

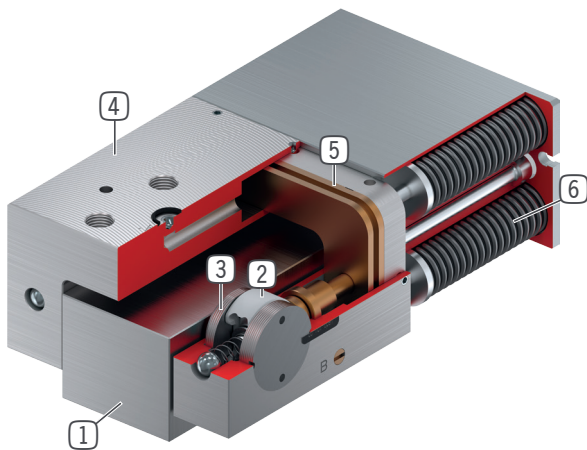
EINSATZMÖGLICH- KEITEN

- ▶ **Klemmen bei Druckabfall**
- ▶ **Bremsen von Linearmotoren**
- ▶ **Klemmen ohne Energiebedarf**

WEITERE INFORMATIONEN

- ▶ **Distanzplatte**
Je nach Höhe des Führungswagens (Maß D) ist zusätzlich eine Distanzplatte als Höhenausgleich zu bestellen.
- ▶ **Sondervarianten auf Anfrage z.B.**
mit geringerem Öffnungsdruck (3,0 bar)

► NUTZEN IM DETAIL



- ① **Profilschienenführung**
- für alle gängigen Profilschienenführungen erhältlich
- ② **Keilgetriebe**
- Kraftübersetzung zwischen Kolben und Klemm- und Bremsbacken
- ③ **Klemm- und Bremsbacken**
- werden an die Freiflächen der Profilschienenführung gepresst
- ④ **schmales Gehäuse**
- ⑤ **Pneumatikkolben**
- der Kolben bewegt das Keilgetriebe in Längsrichtung
- ⑥ **Federenergiespeicher**
- zum drucklosen schließen der Klemmeinheit

► INFORMATIONEN ZUR SERIE

| Serie | ► Technische Daten | |
|------------------------|--------------------|------------------|
| | LBPS | LBPS-LP |
| Schienengröße | 15-55 mm | 15-55 mm |
| Haltekraft | 400-4500 N | 300-1800 N |
| Druck min. / max. | 5,5 / 6,5 | 4 / 6,5 |
| Federspeicher | vorhanden | vorhanden |
| PLUS-Anschluss | Nein | Nein |
| B10d-Wert | bis zu 5 Mio. | bis zu 5 Mio. |
| Dynamische Bremszyklen | bis zu 500 | bis zu 500 |
| Betätigung | pneumatisch | pneumatisch |
| Betriebstemperatur | -10 ... +70 [°C] | -10 ... +70 [°C] |