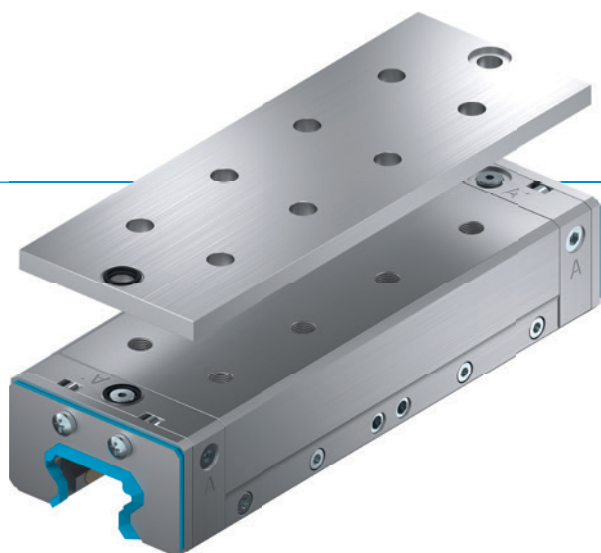


ELEMENTOS DE SUJECIÓN Y DE FRENADO | HIDRÁULICA

SERIE LBHS

▶ VENTAJAS DE PRODUCTO



▶ **Amplia gama de productos**

Para todas las guías lineales precisas y rígidas de uso corriente

▶ **cerrado sin energía (NC)**

mediante tensión propia

▶ **La potencia**

Hasta 0.5 millones ciclos de enclavamiento estáticos

▶ **Elemento de seguridad**

Enclavamiento seguro en caso de caída de energía

▶ **Máxima flexibilidad**

Conexión hidráulica adicional desde arriba

▶ EL PRODUCTO ADECUADO PARA SU APLICACIÓN

POSIBILIDADES DE USO

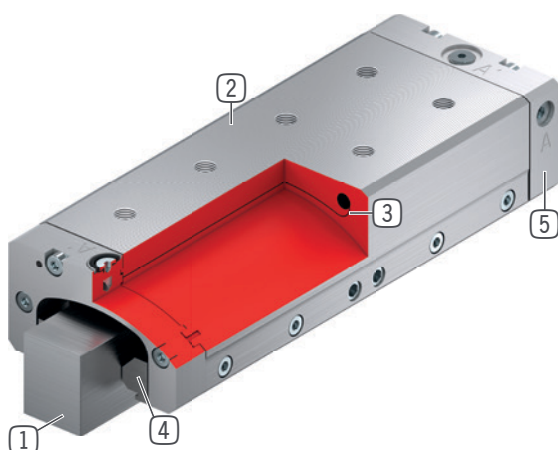
- ▶ **Posicionamiento preciso mediante la máxima rigidez**
- ▶ **Sujeción de aplicaciones de medición**
- ▶ **Enclavamiento y frenado de sistemas de manipulación pesados**
- ▶ **Frenado en situaciones de parada de emergencia**
- ▶ **Enclavamiento en caso de caída de presión**

OTRAS INFORMACIONES

▶ **Placa distanciadora**

En función de la altura del patín (medida D) debe pedirse adicionalmente una placa distanciadora para compensar la altura.

► SUS VENTAJAS EN DETALLE



- 1 **Guía lineal precisa y rígida**
 - Disponible para todas las guías lineales precisas y rígidas de uso corriente
- 2 **Carcasa - componente funcional**
 - Generación de la fuerza de enclavamiento mediante tensión del material
 - construcción estrecha y pequeña
- 3 **Contorno erosionado**
 - sirve para abrir el elemento bajo presión
- 4 **Zapatillas de freno y mordazas de sujeción**
 - Se comprime en las superficies libres de la guía lineal precisa y rígida
- 5 **Placas estancas**
 - para la conexión en ambos lados de la tubería hidráulica
- 6 **Rascador**
 - opcionalmente con terminación de artículo "A"

► INFORMACIÓN SOBRE LA SERIE

Serie	Datos técnicos
Serie	LBHS
Tamaño de guías	20-65 mm
Presión de servicio mín.	120 [bar]
Presión de servicio máx.	130 [bar]
Acumulador por muelle	disponible
Conexión PLUS	No
Valor B10d	hasta 500 000
Ciclos de frenado dinámicos	hasta 500
Accionamiento	hidráulica
Temperatura de servicio	-10 ... +70 [°C]