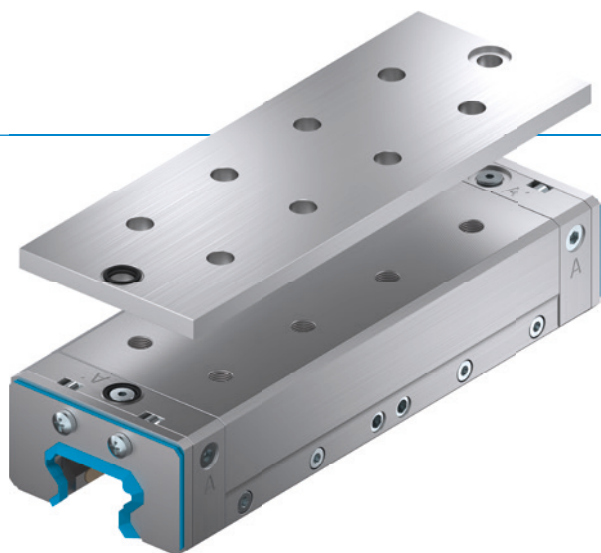


ELEMENTOS DE SUJECIÓN Y DE FRENADO | HIDRÁULICA

SERIE LBHS

▶ VENTAJAS DE PRODUCTO



▶ **Amplia gama de productos**

Para todas las guías lineales precisas y rígidas de uso corriente

▶ **cerrado sin energía (NC)**

mediante tensión propia

▶ **La potencia**

Hasta 0.5 millones ciclos de enclavamiento estáticos

▶ **Elemento de seguridad**

Enclavamiento seguro en caso de caída de energía

▶ EL PRODUCTO ADECUADO PARA SU APLICACIÓN

POSIBILIDADES DE USO

- ▶ **Posicionamiento preciso mediante la máxima rigidez**
- ▶ **Sujeción de aplicaciones de medición**
- ▶ **Enclavamiento y frenado de sistemas de manipulación pesados**
- ▶ **Frenado en situaciones de parada de emergencia**
- ▶ **Enclavamiento en caso de caída de presión**

OTRAS INFORMACIONES

- ▶ **Placa distanciadora**
En función de la altura del patín (medida D) debe pedirse adicionalmente una placa distanciadora para compensar la altura.
- ▶ **Variantes especiales bajo demanda, p. ej.**
Con conexión hidráulica adicional (desde arriba, desde delante)

► SUS VENTAJAS EN DETALLE

1 Guía lineal precisa y rígida

- Disponible para todas las guías lineales precisas y rígidas de uso corriente

2 Carcasa - componente funcional

- Generación de la fuerza de enclavamiento mediante tensión del material
- construcción estrecha y pequeña

3 Contorno erosionado

- sirve para abrir el elemento bajo presión

4 Zapatas de freno y mordazas de sujeción

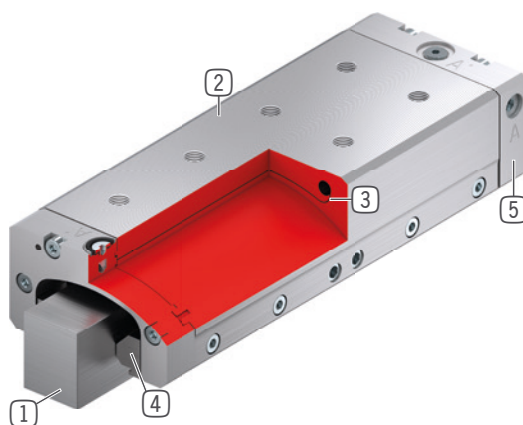
- Se comprime en las superficies libres de la guía lineal precisa y rígida

5 Placas estancas

- para la conexión en ambos lados de la tubería hidráulica

6 Rascador

- opcionalmente con terminación de artículo "A"



► INFORMACIÓN SOBRE LA SERIE

DATOS TÉCNICOS

Tamaño de guías	20-65 mm
Presión de servicio mín.	120 [bar]
Presión de servicio máx.	130 [bar]
Acumulador por muelle	disponible
Conexión PLUS	No
Valor B10d	hasta 500 000
Ciclos de frenado dinámicos	hasta 500
Accionamiento	hidráulica
Temperatura de servicio	-10 ... +70 [°C]