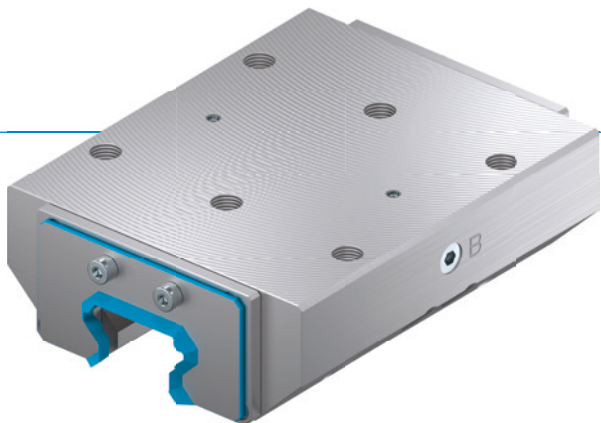


KLEMELEMENTEN | HYDRAULISCH

SERIE KWH

▶ PRODUCTVOORDELEN



- ▶ **Uitgebreid productassortiment**
Voor alle gangbare profielrailgeleidingen
- ▶ **Energieeloos geopend (maakcontact NO)**
Met druk sluitend
- ▶ **Uiterst duurzaam**
Tot 10 miljoen statische klemcycli

▶ HET JUISTE PRODUCT VOOR UW TOEPASSING

MOGELIJKE TOEPAS-
SINGEN

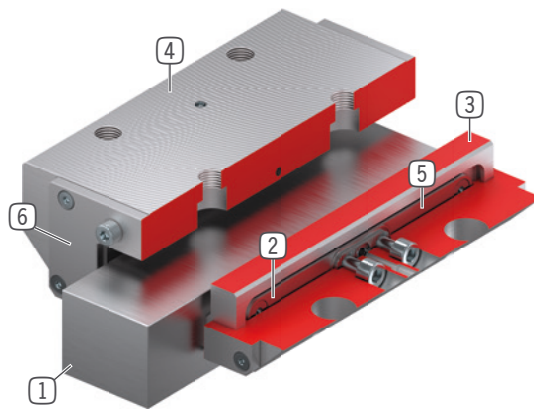
- ▶ **Machinetafelklemming van zware bewerkingscentra**
- ▶ **Klemmen van zware handlingsystemen**

VERDERE
INFORMATIE

- ▶ **Afstandsplaat**
Afhankelijk van de hoogte van de loopwagen (maat D) moet als hoogtecompensatie ook een afstandsplaat worden besteld.
- ▶ **Speciale varianten op aanvraag, bijv.**
met extra hydraulische aansluiting (van boven, van voren)

▶ VOORDELEN IN DETAIL

- | | |
|---|--|
| <p>1 Profielrailsgeleiding
- Beschikbaar voor alle gangbare profielrailsgeleidingen</p> <p>2 Retourveer
- Nauwsluitend geïntegreerd in de vingers</p> <p>3 Klemvinger
- Worden tegen de vrije vlakken van de profielrailsgeleiding gedrukt</p> | <p>4 Behuizing</p> <p>5 Membraan
- voor drukregeling tot 150 bar</p> <p>6 Afstroeper
- Kan optioneel worden besteld</p> |
|---|--|



▶ INFORMATIE OVER DE SERIE

TECHNISCHE GEGEVENS

Railmaat	25-125 mm
Houdkracht	1600-46000 N
Nominale bedrijfsdruk	100/ 150 [bar]
Bedrijfsdruk max.	110/ 160 [bar]
Veermechanisme	Niet beschikbaar
PLUS-aansluiting	Nee
B10d-waarde	Tot 10 miljoen
Dynamische remcycli	Niet geschikt
Bediening	hydraulisch
Bedrijfstemperatuur	-10 ... +70 [°C]