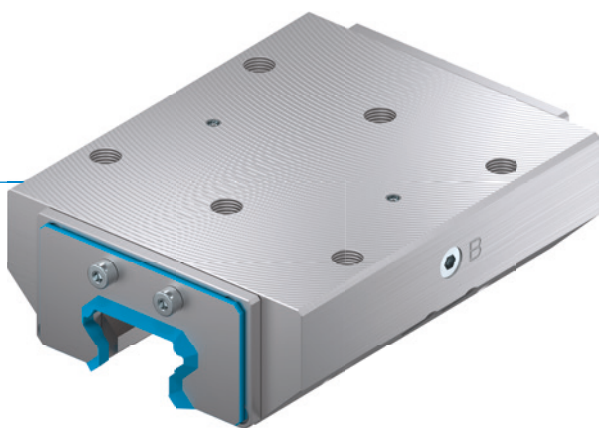


# ELEMENTY ZACISKOWE I HAMUJĄCE | HYDRAULICZNA SERIA KBH

## ► ZALETY PRODUKTU



- **Szeroki asortyment**  
do wszystkich popularnych przewodnic szynowych profilowych
- **otwieranie bez wykorzystania energii (NO)**  
zamykanie za pomocą ciśnienia
- **Wyjątkowa trwałość**  
Do 10 mln cykli zaciskania statycznego

## ► PRODUKT DOPASOWANY DO KONKRETNEGO ZASTOSOWANIA

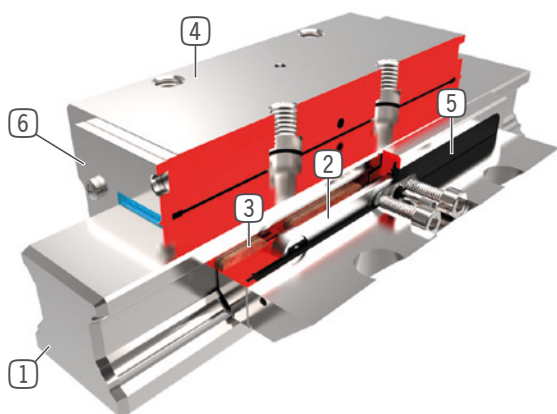
### MOŻLIWOŚCI ZASTOSOWANIA

- **Zaciski do stołów maszynowych centrów obróbkowych do obróbki ciężkiej**
- **Zaciskanie i hamowanie w ciężkich systemach obsługowych**
- **Hamowanie**

### DODATKOWE INFORMACJE

- **Płyta dystansowa**  
Zależnie od wysokości wózka prowadzącego (wymiar D) należy dodatkowo zamówić płytę dystansową do wyrównania wysokości.
- **Warianty niestandardowe na zamówienie, np.**  
Z dodatkowym przyłączem hydraulicznym (u góry, z przodu)
- **Dostępne również dla rozmiaru szyny 85/100/125**

## ► KORZYŚCI – W SZCZEGÓLACH



- ① **Prowadnica szynowa profilowa**  
- Do wszystkich popularnych prowadnic szynowych profilowych
- ② **Sprężyna powrotna**  
- wbudowana w szczękę, połączenie kształtowe
- ③ **Szczęki zaciskowe i hamujące**  
- dociskane do powierzchni dociskowych prowadnicy szynowej profilowej
- ④ **Obudowa**
- ⑤ **Membrana**  
- poddawana ciśnieniu
- ⑥ **Zgarniacz**  
- Można zamówić dodatkowo

## ► INFORMACJE O SERII

Seria	► Dane techniczne
	<b>KBH</b>
Rozmiar szyny	25-65 mm
Siła trzymająca	2200-46000 N
Nominalne ciśnienie robocze	100/150 [bar]
Ciśnienie robocze maks.	110/160 [bar]
Akumulator sprężynowy	brak
Przyłącze PLUS	Nie
Wartość B10d	do 10 mln
Dynamiczne cykle hamowania	do 2000
Obsługa	hydrauliczna
Temperatura robocza	-10 ... +70 [°C]