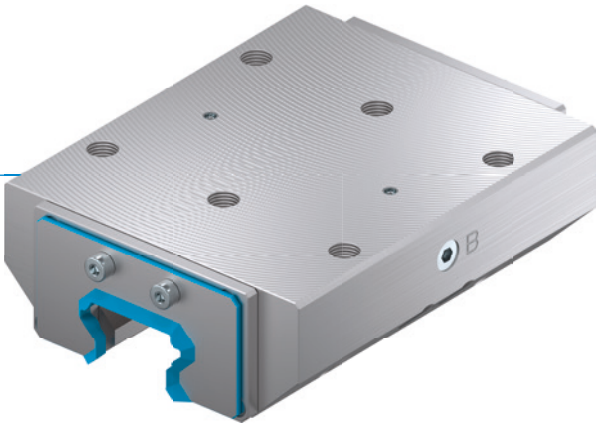


클램핑 및 브레이킹 부재 | 유압 시리즈 KBH

▶ 제품의 장점



- ▶ **폭 넓은 제품 라인**
모든 일반 프로파일 레일 가이드 적용
- ▶ **정상 열림 (NO)**
압력으로 닫힘
- ▶ **매우 긴 수명**
최대 1,000만 정적 클램핑 주기

▶ 여러분의 용도에 적합한 제품

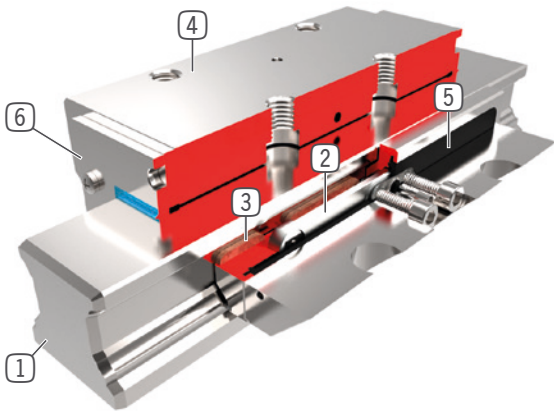
적용
가능성

- ▶ 분리가 힘든 머시닝 센터의 기계 테이블 클램프
- ▶ 무거운 핸들링 시스템 클램프와 브레이크
- ▶ 브레이크

추가
정보

- ▶ **스페이서 플레이트**
가이드 캐리지(치수 D) 높이에 따라 높이 조정용 스페이서 플레이트를 추가 주문할 수 있습니다.
- ▶ **요청 시 특수 버전 제작 가능, 예:**
추가 유압 연결부 (위에서, 앞에서)
- ▶ **레일 사이즈 85/100/125에도 사용 가능**

▶ 용도 명세



- ① 프로파일 레일 가이드
- 모든 일반 프로파일 레일 가이드용 구입 가능
- ② 반동 스프링
- 조에 형상 결합 방식으로 집적
- ③ 클램핑 및 브레이킹 조
- 프로파일 레일 가이드의 자유 표면에 가압됨
- ④ 하우징
- ⑤ 막
- 가압 가능
- ⑥ 변류기
- 옵션으로 함께 주문 가능

▶ 시리즈 제품 정보

시리즈	기술 데이터
레이 크기	KBH 25-65 mm
유지력	2200-46000 N
정격 작동 압력	100/150 [bar]
최대 작동 압력	110/160 [bar]
스프링 어큐뮬레이터	사용할 수 없음
PLUS 연결	아니오
B10d 값	최대 1,000만
동적 브레이크 주기	최대 2,000
작동	유압
작동 온도	-10 ... +70 [°C]