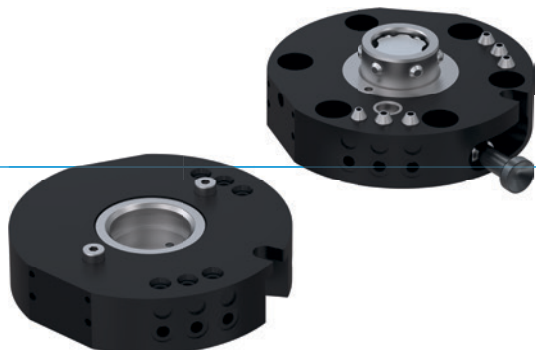


# CAMBIOUTENSILI SERIE HWR

## ► VANTAGGI DEL PRODOTTO



### ► **Cambiare in pochi secondi**

Abbassate i vostri costi di attrezzaggio e riducete i tempi morti cambiando utensili in pochi secondi

### ► **Trasmissione aria integrata**

Per l'alimentazione di attuatori pneumatici. Tramite elementi di connessione disponibili opzionalmente possono essere trasmessi altri flussi.

### ► **Processo di cambio senza attrezzi**

La leva di serraggio integrata nella carcassa vi consente un cambio utensile senza mezzi ausiliari

## ► IL PRODOTTO ADATTO ALLA VOSTRA APPLICAZIONE



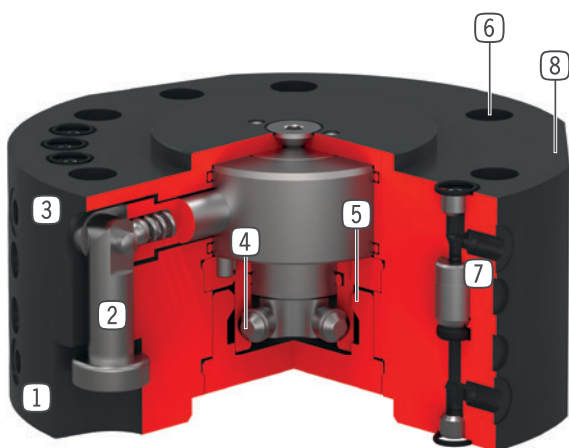
### ► **I nostri prodotti amano le sfide!**

Condizioni estreme, in ogni angolo del mondo: i nostri componenti e sistemi di comprovata efficacia vi offrono illimitate possibilità.

Trovate il prodotto più adatto alle vostre specifiche esigenze:

[www.zimmer-group.it](http://www.zimmer-group.it)

## ▶ I VANTAGGI IN DETTAGLIO



- ① **Parte mobile**  
- montaggio lato utensile
- ② **Leva di arresto**  
- con funzione di blocco a molla
- ③ **Parte fissa**  
- Montaggio lato robot
- ④ **Meccanismo di serraggio**  
- permette di mantenere agganciata la parte fissa a quella mobile
- ⑤ **Corsa di serraggio**  
- regolabile mediante bussola di serraggio
- ⑥ **Interfaccia per collegamento al robot**  
- disco di centraggio realizzato secondo EN ISO 9409-1
- ⑦ **Passaggi aria integrati**  
- Passaggio aria per il vuoto  
- possibile azionamento senza tubi flessibili
- ⑧ **Fissaggio elementi di connessione**

## ▶ DATI TECNICI

Dimensioni costruttive	Flangia di collegamento secondo EN ISO 9409-1	Alimentazione pneumatica	Alimentazione elettrica
		[Numero di passaggi]	
<b>HWR63</b>	TK 63	6	optional
<b>HWR80</b>	TK 80	6	optional

## ▶ ULTERIORI INFORMAZIONI DISPONIBILI ONLINE



Tutte le informazioni con un clic: [www.zimmer-group.com](http://www.zimmer-group.com). Con il numero d'ordine potete accedere a dati, disegni, modelli 3D e istruzioni per l'uso del prodotto desiderato nella dimensione più adatta per voi. Veloce, semplice e sempre attuale.

# CAMBIOUTENSILI

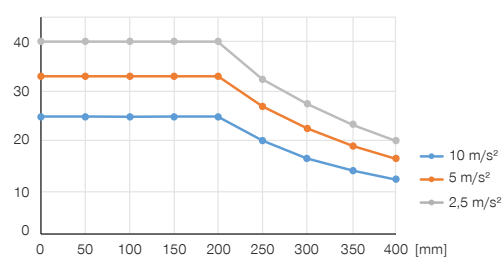
## DIMENSIONI COSTRUTTIVE HWR80

### ► SPECIFICHE PRODOTTO



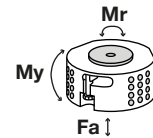
#### ► Posizione di montaggio variabile

Mostra il peso maneggiabile massimo in funzione di accelerazione e braccio di leva.



#### ► Forze e momenti

Mostra le forze e i momenti statici che possono agire sul cambioutensile in posizione serrata.



Mr [Nm]	300
My [Nm]	300
Fa [N]	1500

### ► IN DOTAZIONE



6 [pezzi]  
O-Ring  
COR0060100

### ► ACCESSORI CONSIGLIATI



#### ALIMENTAZIONE DI ENERGIA



**GVM5**  
Raccordi filettati lineari



**WVM5**  
Raccordi filettati angolari

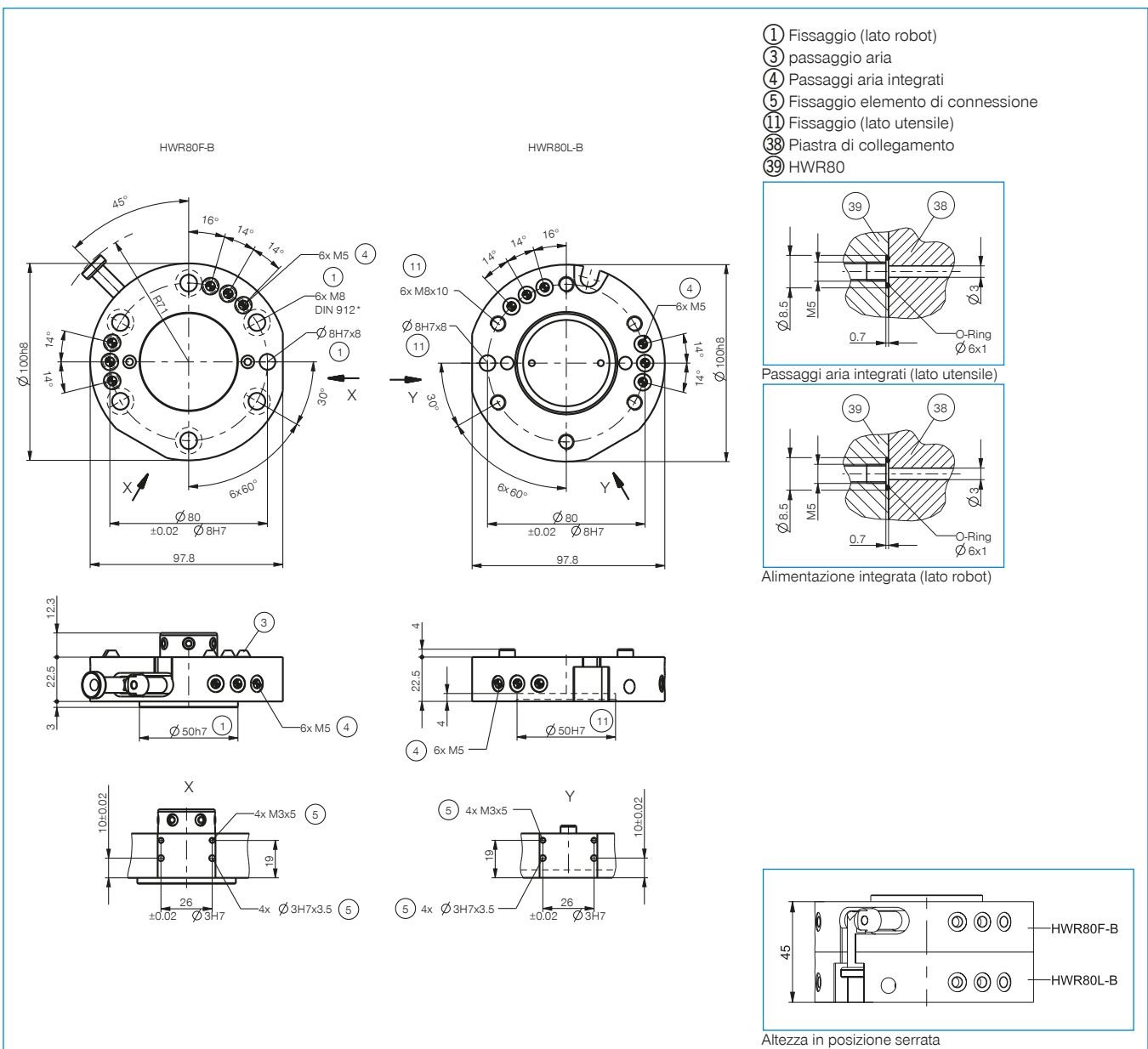


#### COLLEGAMENTI/ALTRO



Elementi di connessione e accessori per cambioutensili

Numero d'ordine	► Dati tecnici	
	HWR80F-B	HWR80L-B
Flangia di collegamento secondo EN ISO 9409-1	TK 80	TK 80
Alimentazione pneumatica [Numero di passaggi]	6	6
Portata d'aria per ogni passaggio [l/min]	170	170
Alimentazione elettrica	optional	optional
Mantenimento della posizione serrata	meccanico	meccanico
Corsa di serraggio [mm]	1	
Ripetibilità nell'asse Z [mm]	0.01	0.01
Ripetibilità nell'asse X e Y [mm]	0.02	0.02
Pressione di esercizio nominale [bar]	6	6
Temperatura di esercizio [°C]	5 ... +80	5 ... +80
Momento d'inerzia [kgcm <sup>2</sup> ]	3.36	2.8
Peso [kg]	0.67	0.48



# ELEMENTI DI CONNESSIONE PER CAMBIOUTENSILE

## DIMENSIONI HWR63 / HWR80

### ► SCHEMA DI CONNESSIONE

