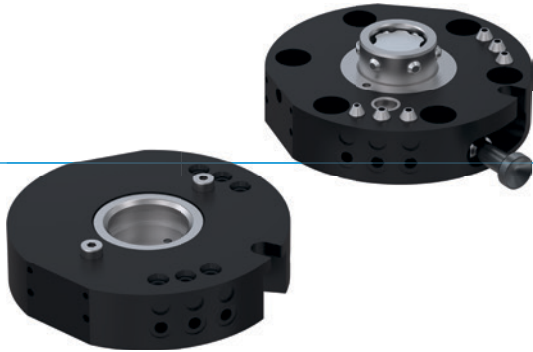


# WERKZEUGWECHSLER SERIE HWR

## ▶ PRODUKTVORTEILE



### ▶ Wechseln im Sekundentakt

Senken Sie Ihre Rüstkosten und minimieren Sie die Stillstandszeiten durch einen sekundenschnellen Wechsel Ihres Werkzeuges

### ▶ Integrierte Luftübertrager

Zur Versorgung von pneumatischen Aktoren. Über optional erhältliche Energieelemente können weitere Medien übertragen werden.

### ▶ Werkzeugloser Wechselvorgang

Der komplett im Gehäuse integrierte Verriegelungshebel ermöglicht Ihnen einen Werkzeugwechsel ohne Hilfsmittel

## ▶ DAS PASSENDE PRODUKT FÜR IHRE ANWENDUNG

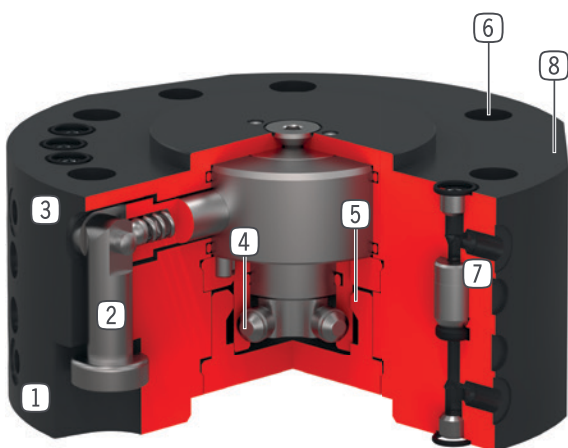


### ▶ Unsere Produkte lieben die Herausforderung!

Extreme Bedingungen, an jedem Ort der Welt – unsere praxisbewährten Komponenten und Systeme ermöglichen Ihnen grenzenlose Möglichkeiten. Finden Sie das passende Produkt für Ihren speziellen Einsatz:

[www.zimmer-group.de](http://www.zimmer-group.de)

## ► NUTZEN IM DETAIL



- ① **Losteil**  
- zur werkzeugseitigen Montage
- ② **Verriegelungshebel**  
- mit federunterstützter Einrastfunktion
- ③ **Festteil**  
- Zur roboterseitigen Montage
- ④ **Verriegelungsbolzen**  
- der Verriegelungshülse angepasst
- ⑤ **Verriegelungshub**  
- nachjustierbar über Verriegelungshülse
- ⑥ **Roboterflansch**  
- Teilkreis nach EN ISO 9409-1
- ⑦ **Integrierte Luftdurchführung**  
- Luft- / Vakuumdurchführung  
- schlauchlose Ansteuerung möglich
- ⑧ **Befestigung Energieelement**

## ► TECHNISCHE DATEN

Baugröße	Anschlussflansch nach EN ISO 9409-1	Energieübertragung pneumatisch [Anzahl]	Energieübertragung elektrisch
<b>HWR63</b>	TK 63	6	optional
<b>HWR80</b>	TK 80	6	optional

## ► WEITERE INFORMATIONEN ONLINE VERFÜGBAR



Alle Informationen auf einen Klick: [www.zimmer-group.com](http://www.zimmer-group.com). Finden Sie anhand der Bestell-Nr. Ihres gewünschten Produktes Daten, Zeichnungen, 3-D-Modelle und Betriebsanleitungen zu Ihrer Baugröße. Schnell, übersichtlich und immer aktuell.

# WERKZEUGWECHSLER

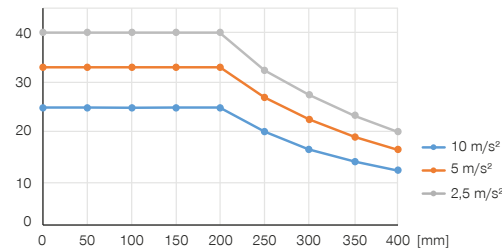
## BAUGRÖSSE HWR80

### ▶ PRODUKTSPEZIFIKATIONEN



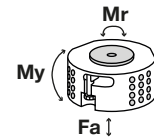
#### ▶ Beliebige Einbaulage

Zeigt das maximale Handlingsgewicht in Abhängigkeit von Beschleunigung und Hebelarm. Ersetzt nicht die technische Auslegung.



#### ▶ Kräfte und Momente

Zeigt statische Kräfte und Momente, die auf den Werkzeugwechsler im verriegelten Zustand wirken können.



Mr [Nm]	300
My [Nm]	300
Fa [N]	1500

### ▶ IM LIEFERUMFANG ENTHALTEN



6 [Stück]  
O-Ring  
COR0060100

### ▶ ZUBEHÖREMPFEHLUNG



#### ENERGIEVERSORGUNG



**GVM5**  
Gerade-Verschraubung



**WVM5**  
Winkel-Schwenk-Verschraubung

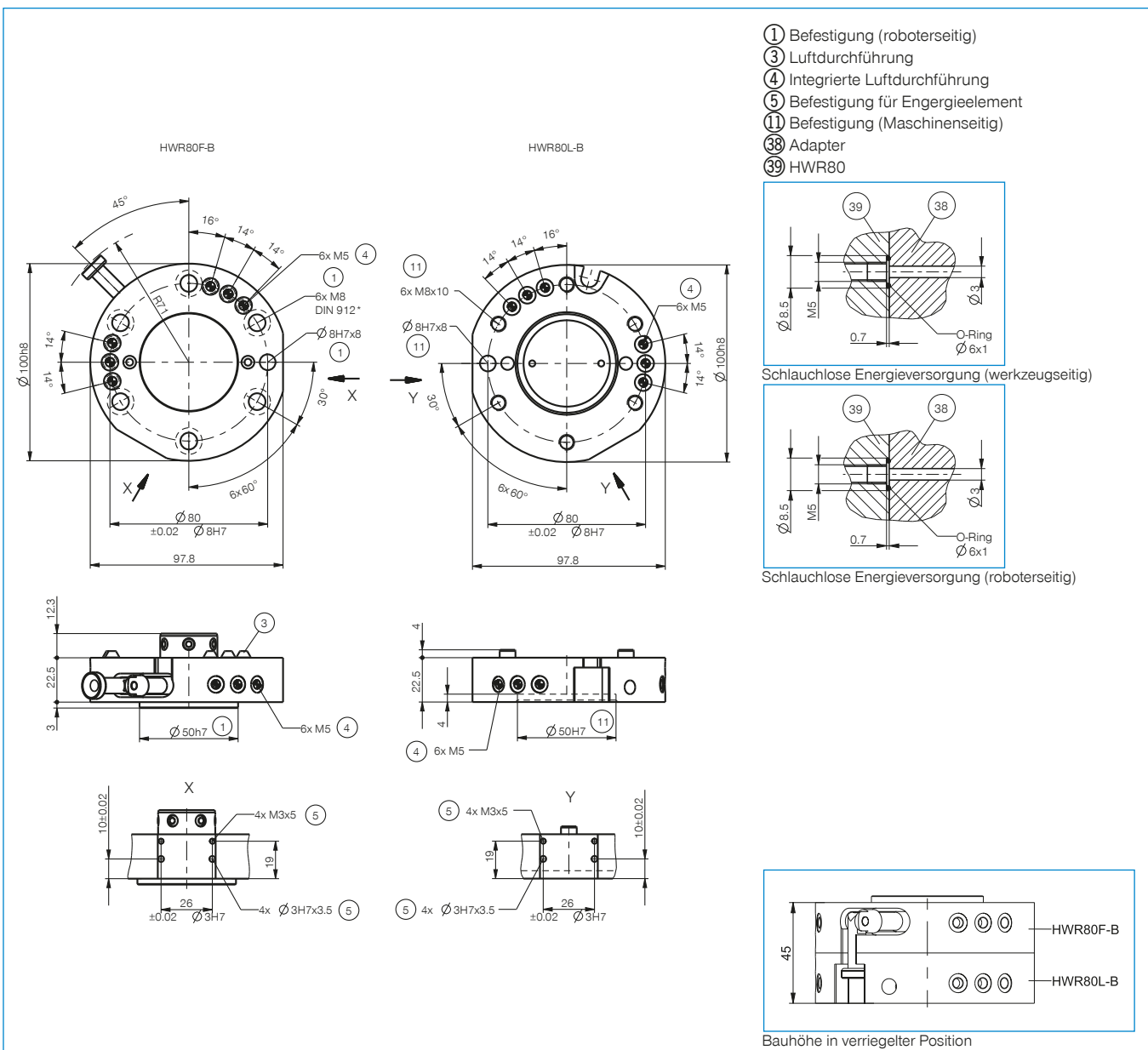


#### ANSCHLÜSSE / SONSTIGES



Energieelemente und Zubehör für Werkzeugwechsler

Bestell-Nr.	► Technische Daten	
	HWR80F-B	HWR80L-B
Anschlussflansch nach EN ISO 9409-1	TK 80	TK 80
Energieübertragung pneumatisch [Anzahl]	6	6
Durchfluss je Überträger [l/min]	170	170
Energieübertragung elektrisch	optional	optional
Selbsthemmung beim Verriegeln	mechanisch	mechanisch
Verriegelungshub [mm]	1	
Wiederholgenauigkeit in Z [mm]	0,01	0,01
Wiederholgenauigkeit in X, Y [mm]	0,02	0,02
Nennbetriebsdruck [bar]	6	6
Betriebstemperatur [°C]	5 ... +80	5 ... +80
Massenträgheitsmoment [kgcm <sup>2</sup> ]	3,36	2,8
Gewicht [kg]	0,67	0,48



# ENERGIEELEMENTE FÜR WERKZEUGWECHSLER BAUGRÖSSE HWR63 / HWR80

## ▶ ANSCHLUSSSCHEMA

