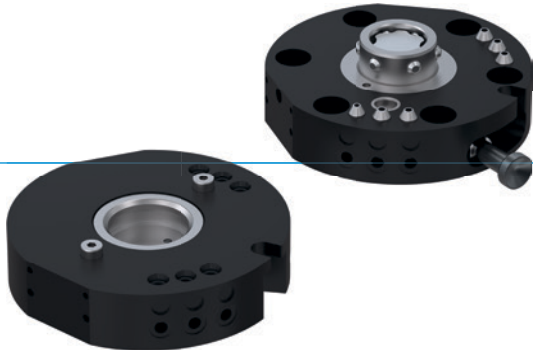


WERKZEUGWECHSLER

SERIE HWR

▶ PRODUKTVORTEILE



▶ **Wechseln im Sekundentakt**

Senken Sie Ihre Rüstkosten und minimieren Sie die Stillstandszeiten durch einen sekundenschnellen Wechsel Ihres Werkzeuges

▶ **Integrierte Luftübertrager**

Zur Versorgung von pneumatischen Aktoren. Über optional erhältliche Energieelemente können weitere Medien übertragen werden.

▶ **Werkzeugloser Wechselvorgang**

Der komplett im Gehäuse integrierte Verriegelungshebel ermöglicht Ihnen einen Werkzeugwechsel ohne Hilfsmittel

▶ DAS PASSENDE PRODUKT FÜR IHRE ANWENDUNG

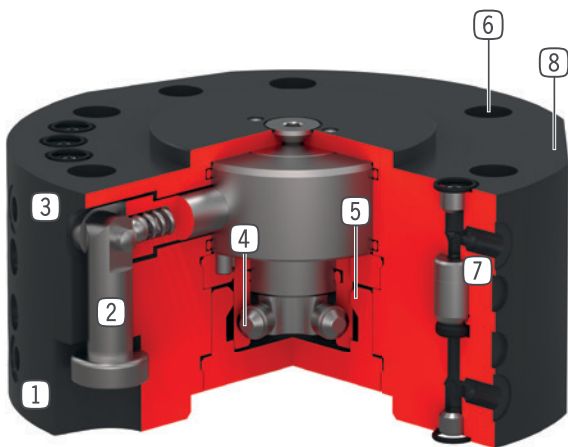


▶ **Unsere Produkte lieben die Herausforderung!**

Extreme Bedingungen, an jedem Ort der Welt – unsere praxisbewährten Komponenten und Systeme ermöglichen Ihnen grenzenlose Möglichkeiten. Finden Sie das passende Produkt für Ihren speziellen Einsatz:

www.zimmer-group.de

► NUTZEN IM DETAIL



- ① **Losteil**
- zur werkzeugseitigen Montage
- ② **Verriegelungshebel**
- mit federunterstützter Einrastfunktion
- ③ **Festteil**
- Zur roboterseitigen Montage
- ④ **Verriegelungsbolzen**
- der Verriegelungshülse angepasst
- ⑤ **Verriegelungshub**
- nachjustierbar über Verriegelungshülse
- ⑥ **Roboterflansch**
- Teilkreis nach EN ISO 9409-1
- ⑦ **Integrierte Luftdurchführung**
- Luft- / Vakuumdurchführung
- schlauchlose Ansteuerung möglich
- ⑧ **Befestigung Energieelement**

► TECHNISCHE DATEN

Baugröße	Anschlussflansch nach EN ISO 9409-1	Energieübertragung pneumatisch [Anzahl]	Energieübertragung elektrisch
HWR63	TK 63	6	optional
HWR80	TK 80	6	optional

► WEITERE INFORMATIONEN ONLINE VERFÜGBAR



Alle Informationen auf einen Klick: www.zimmer-group.com. Finden Sie anhand der Bestell-Nr. Ihres gewünschten Produktes Daten, Zeichnungen, 3-D-Modelle und Betriebsanleitungen zu Ihrer Baugröße. Schnell, übersichtlich und immer aktuell.

WERKZEUGWECHSLER

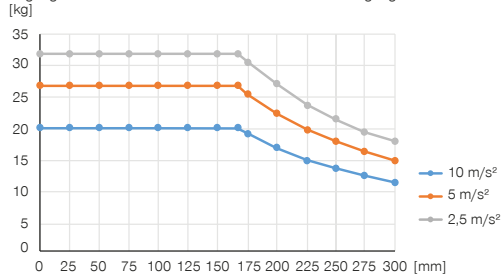
BAUGRÖSSE HWR63

▶ PRODUKTSPEZIFIKATIONEN



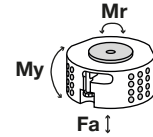
▶ Beliebige Einbaulage

Zeigt das maximale Handlingsgewicht in Abhängigkeit von Beschleunigung und Hebelarm. Ersetzt nicht die technische Auslegung.



▶ Kräfte und Momente

Zeigt statische Kräfte und Momente, die auf den Werkzeugwechsler im verriegelten Zustand wirken können.



Mr [Nm]	200
My [Nm]	200
Fa [N]	1200

▶ IM LIEFERUMFANG ENTHALTEN



6 [Stück]
O-Ring
COR0050100

▶ ZUBEHÖREMPFEHLUNG



ENERGIEVERSORGUNG



GVM5
Gerade-Verschraubung



WVM5
Winkel-Schwenk-Verschraubung



ANSCHLÜSSE / SONSTIGES



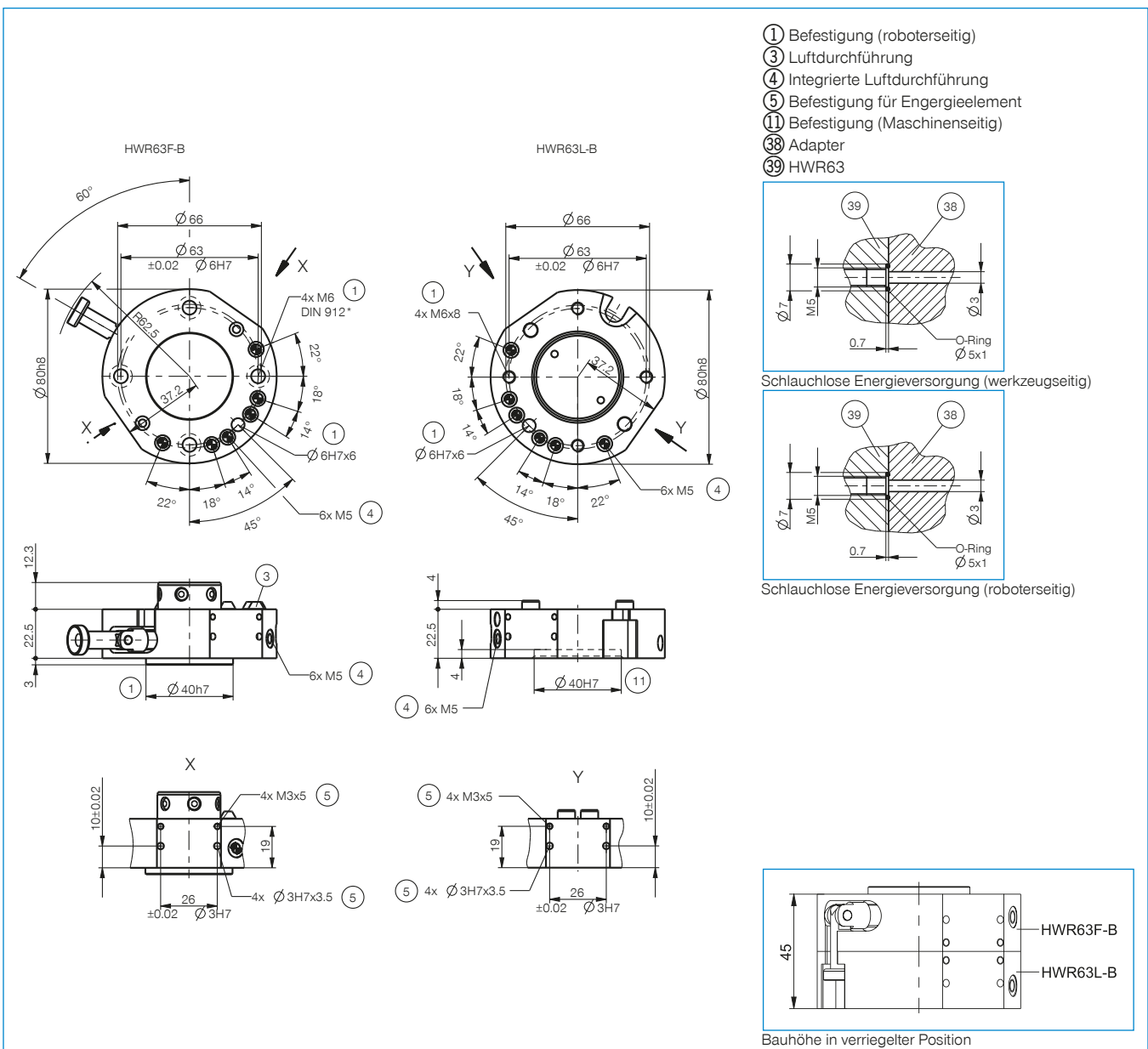
Energieelemente und Zubehör für Werkzeugwechsler

Bestell-Nr.

Anschlussflansch nach EN ISO 9409-1
Energieübertragung pneumatisch [Anzahl]
Durchfluss je Überträger [l/min]
Energieübertragung elektrisch
Selbsthemmung beim Verriegeln
Verriegelungshub [mm]
Wiederholgenauigkeit in Z [mm]
Wiederholgenauigkeit in X, Y [mm]
Nennbetriebsdruck [bar]
Betriebstemperatur [°C]
Massenträgheitsmoment [kgcm ²]
Gewicht [kg]

► **Technische Daten**

	HWR63F-B	HWR63L-B
TK 63		
6		
170		
optional		
mechanisch		
1		
0,01		
0,02		
6		
5 ... +80		
3,8		
0,49		
TK 63		
6		
170		
optional		
mechanisch		
0,01		
0,02		
6		
5 ... +80		
2,6		
0,31		



ENERGIEELEMENTE FÜR WERKZEUGWECHSLER BAUGRÖSSE HWR63 / HWR80

▶ ANSCHLUSSSCHEMA

