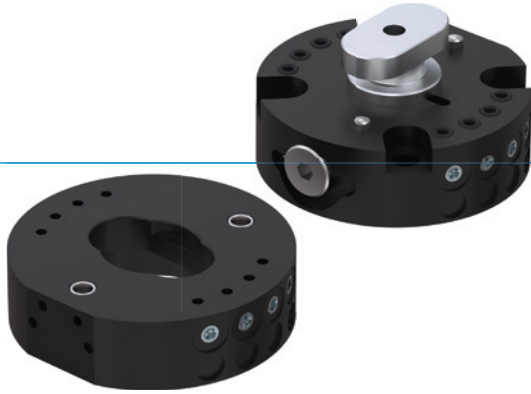


工具快换

HWR2000 系列

▶ 产品优点



▶ 分秒内完成快换

分秒的工具转换降低您的初始开销并且最大化的减少因换工具而产生的停产时间

▶ 集成内置气路系统

用于供应气动执行器。通过可选购能源模块,可以传输其他介质

▶ 包括防掉落保护装置

避免任何非正常工件掉落 - 这样更高的保证了人和机器的安全

▶ 面向您具体应用的合适产品



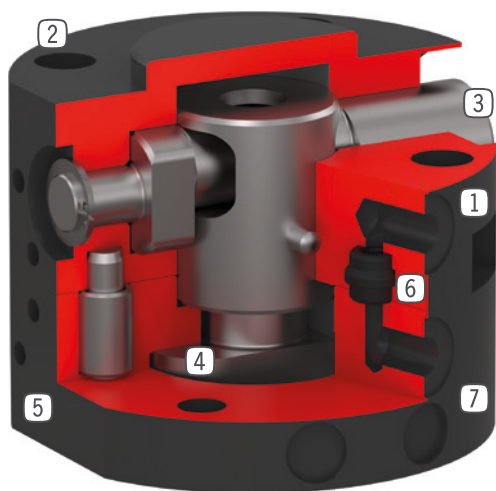
▶ 我们的产品钟爱挑战!

无论哪种极端条件,无论置身世界何方,我们久经实践考验的零部件和系统都能实现无尽可能。

欢迎为您的应用挑选合适的产品:

www.zimmer-group.com

优势细节



- ① **固定端**
- 用于机械手端安装
- ② **机械手法兰**
- 安装圈符合EN ISO 9409-1标准
- ③ **偏心锁紧销**
- 由弹簧实现的卡锁功能
- ④ **锁销**
- 配套于锁紧套
- ⑤ **安装能源模块**
- ⑥ **内置气路**
- 空气/真空管路
- 可实现无管操作
- ⑦ **非固定端**
- 用于工具端安装

技术数据

尺寸型号	依据EN ISO 9409-1标准的连接法兰	气体传输 [编号]	电传输
HWR2031	TK 31.5	4	选配
HWR2040	TK 40	4	选配
HWR2050	TK 50	8	选配

更多详情请上网查询



所有信息查询请点击:www.zimmer-group.com。产品参数、绘图、3D模型和操作说明均可根据产品型号查询。清晰且实时更新。

工具快换

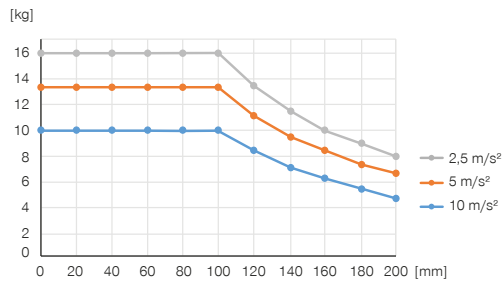
HWR2040 尺寸型号

产品规格



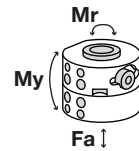
可变安装位置

图示为最大搬运重量与加速度和杠杆臂的关系。并不取代技术设计。



力和力矩

作用于联锁状态工具快换的静态力和扭矩。



Mr [Nm]	55
My [Nm]	50
Fa [N]	1200

配件建议



能源供应



GVM5
直插接头-快接式



接口 / 其他



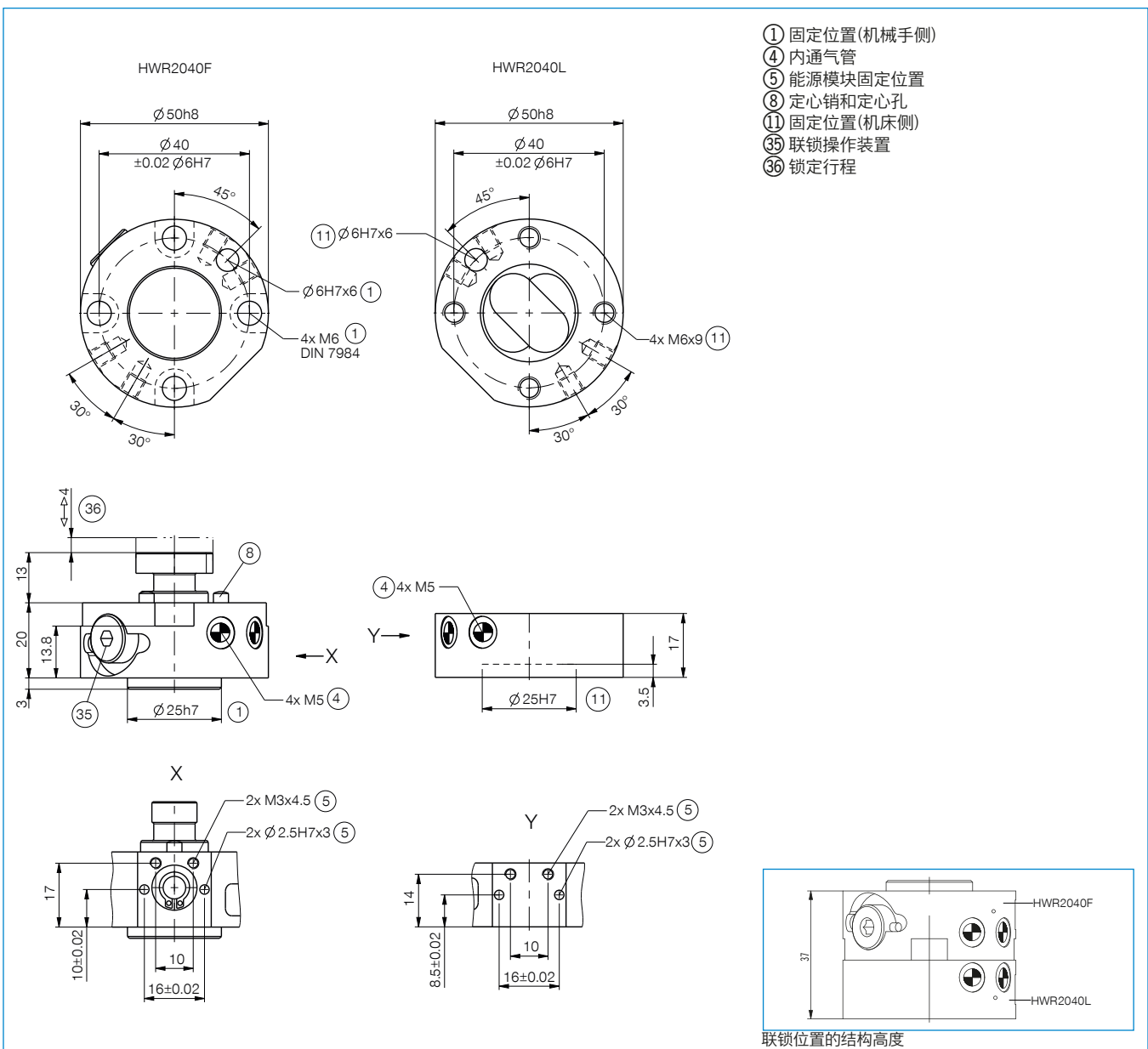
用于快换装置的能源元件和配件

订购编号

依据EN ISO 9409-1标准的连接法兰	TK 40	TK 40
气体传输 (编号)	4	4
每种载体的通过量 [l/min]	150	150
电传输	选配	选配
锁紧时自限位	机械	机械
锁定行程 [mm]	4	
Z轴重复定位 [mm]	0.01	0.01
X,Y轴重复定位 [mm]	0.02	0.02
额定操作气压 [bar]	6	6
操作温度 [°C]	5 ... +80	5 ... +80
惯性矩 [kgcm ²]	0.33	0.26
重量 [kg]	0.15	0.071

技术数据

	HWR2040F	HWR2040L
依据EN ISO 9409-1标准的连接法兰	TK 40	TK 40
气体传输 (编号)	4	4
每种载体的通过量 [l/min]	150	150
电传输	选配	选配
锁紧时自限位	机械	机械
锁定行程 [mm]	4	
Z轴重复定位 [mm]	0.01	0.01
X,Y轴重复定位 [mm]	0.02	0.02
额定操作气压 [bar]	6	6
操作温度 [°C]	5 ... +80	5 ... +80
惯性矩 [kgcm ²]	0.33	0.26
重量 [kg]	0.15	0.071



工具快换的能源元件

HWR2031 / HWR2040 / HWR2050 尺寸型号

▶ 连接图

