

2조 평행 그리퍼

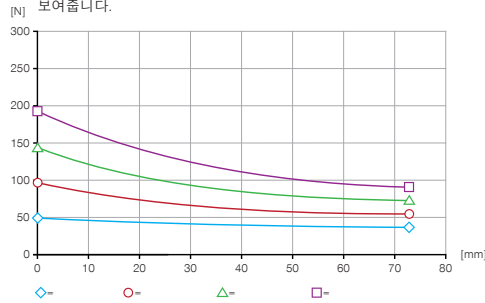
HRC-03-125035

▶ 제품 규격



▶ 파지력 다이어그램

그리퍼 평거 길이에 따라 그리퍼 조에서 발생하는 파지력의 합계를 보여줍니다.



▶ 힘 및 모멘트

파지력에 추가로 작용할 수 있는 정적 힘과 모멘트를 표시합니다.



Mr [Nm]	7
Mx [Nm]	7
My [Nm]	5.5
Fa [N]	200

▶ 기술 데이터

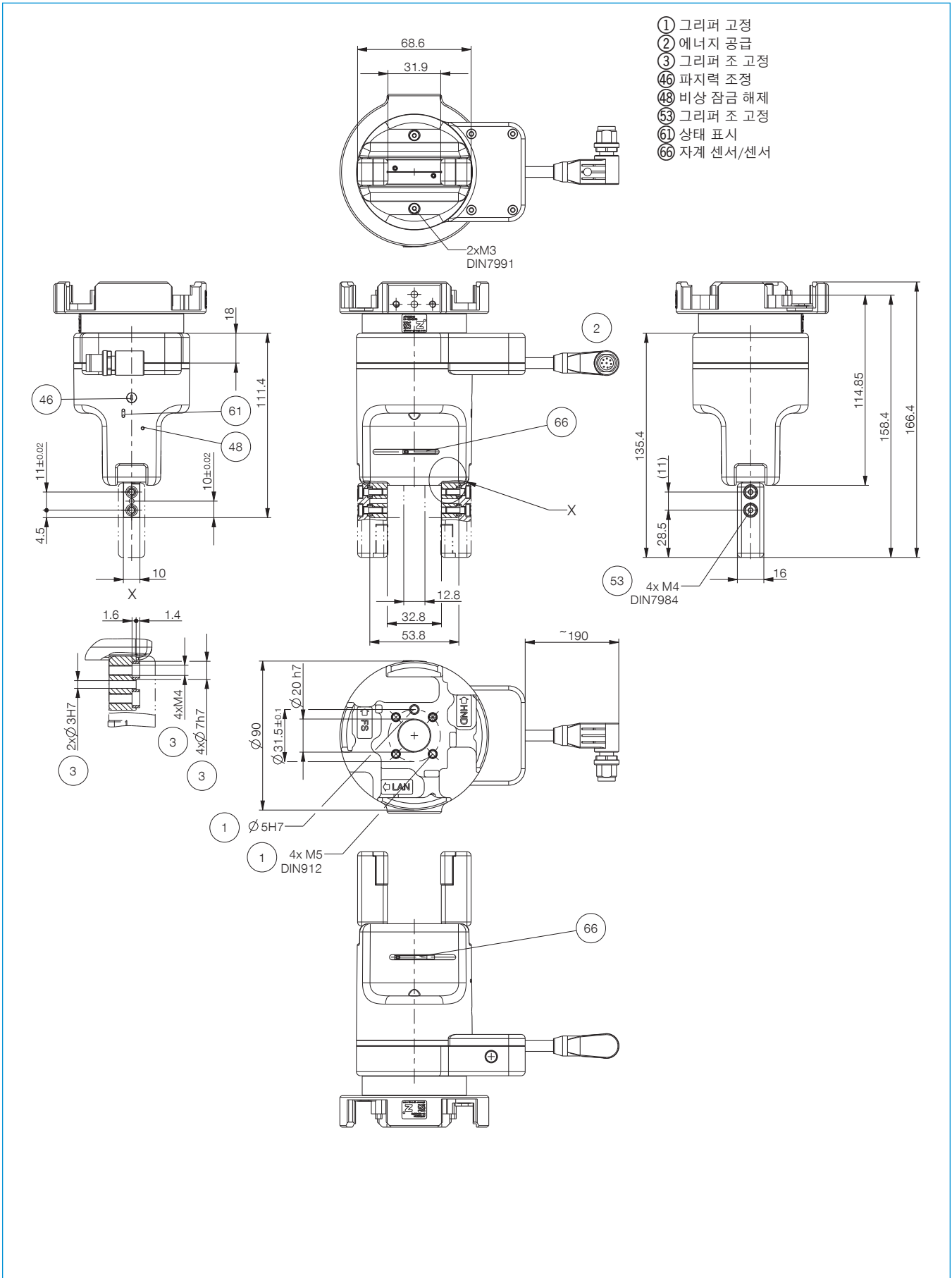
주문번호	HRC-03-125035
로봇 유형에 적합	Mitsubishi Assista
ISO/TS 15066에 따른 MRK 설계	예
HRC 형태	협업
케이블 가이드	내장
동력종류	전동식
제어	I/O
통합된 위치 검출	디지털
스위치 출력단	PNP
조당 스트로크 [mm]	10
자동 정지	기계식
폐쇄 시 최대 파지력(조절 가능) [N]	190
개방 시 최대 파지력(조절 가능) [N]	190
ISO/TS 15066에 따른 파지력 [N]*	<140
폐쇄 시간 [s]	0.19
개방 시간 [s]	0.19
제어 시간 [s]	0.03
조립된 그리퍼 조 자체 최대 중량 [kg]	0.1
그리퍼 조 최대 길이 [mm]	80
반복정밀도 +/- [mm]	0.05
작동 온도 [°C]	5 ... +50
전압 [V]	24
최대 소비 전력 [A]	1
그리퍼 조 하나당 최소 접근 거리 [mm]	0.5
IEC 60529 준거 보호방식	IP40
무게 [kg]	0.94

*ISO/TS 15066에 기술된 매개변수에 따라 DGUV의 인증된 힘 측정기로 값 확인

▶ 배송 구성에 포함

	어댑터 판 APR000043		어댑터 판 APR000044
---	--------------------	---	--------------------

▶ 기술 도면



- ① 그리퍼 고정
- ② 에너지 공급
- ③ 그리퍼 조 고정
- ④6 파지력 조정
- ④8 비상 잠금 해제
- ⑤3 그리퍼 조 고정
- ⑥1 상태 표시
- ⑥6 자계 센서/센서

