

CHWYTAKI DWUSZCZĘKOWE RÓWNOLEGŁE O DUŻYM SKOKU

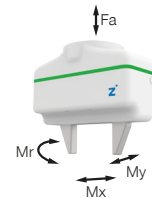
HRC-01-072830

► SPECYFIKACJE PRODUKTOWE



► Siły i momenty

Przedstawia statyczne siły i momenty, które mogą oddziaływać poza siłą chwytania.



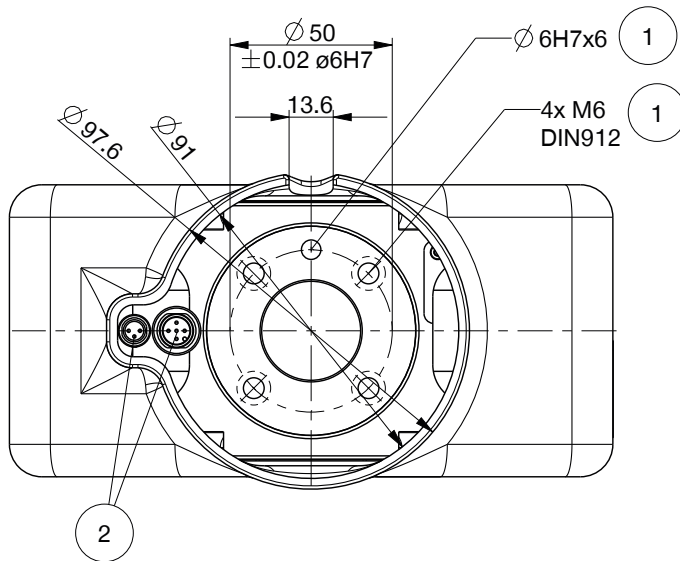
Mr [Nm]	35
Mx [Nm]	35
My [Nm]	35
Fa [N]	500

► DANE TECHNICZNE

Nr katalogowy	Dane techniczne
Pasuje do typ robota	UR10
Projektowanie HRC zgodnie z ISO/TS 15066	Tak
Formularz HRC	współpracować
Zintegrowane szczęki ochronne	Tak
Wyprowadzenie kabla	zewnątrznie
Funkcja bezpieczeństwa	STO
Rodzaj napędu	elektryczne
Sterowanie	IO-Link
Skok na szczękę [mm]	60
Skok na szczękę, regulowany [mm]	60
Zabezpieczenie siły chwytania	Tak
Maks. siła chwytania [N]	120
Siła chwytania zgodnie z normą ISO/TS 15066 [N]*	<140
Czas sterowania [s]	0.1
Dopuszczalna masa na jedną szczękę chwytającą maks. [kg]	0.3
Prędkość przejazdu w trybie siłowym maks. [mm/s]	60
prędkość przejazdu w trybie pozycjonującym maks. [mm/s]	60
Dokładność powtarzania +/- [mm]	0.05
Temperatura robocza min. [°C]	5
Temperatura robocza maks. [°C]	+50
Typ ochrony wg IEC 60529	IP40
Masa [kg]	1.8

*Wartość obliczona zgodnie z parametrami opisanymi w normie ISO/TS 15066 przy użyciu siłomierza certyfikowanego przez DGUV.

► RYSUNKI TECHNICZNE



- ① Mocowanie chwytaka
- ② Zasilanie w energię
- ③ Mocowanie szczęki chwytającej

