

2-BACKEN-PARALLELGREIFER MIT GROSSEM HUB

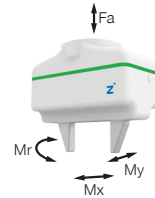
HRC-01-072830

► PRODUKTSPEZIFIKATIONEN



► Kräfte und Momente

Zeigt statische Kräfte und Momente, die zusätzlich zur Greifkraft wirken können.



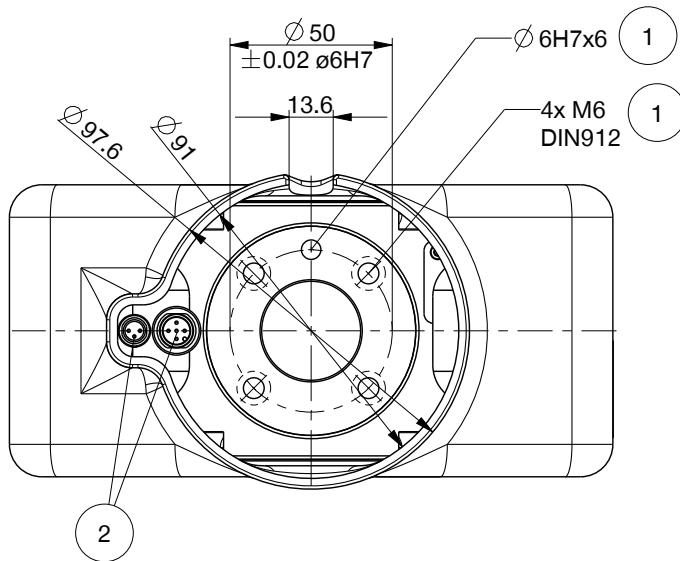
Mr [Nm]	35
Mx [Nm]	35
My [Nm]	35
Fa [N]	500

► TECHNISCHE DATEN

Bestell-Nr.	Technische Daten
Passend für Robotertyp	UR10
MRK Design nach ISO/TS 15066	Ja
MRK-Form	kollaborativ
Integrierte Sicherheitsbacken	Ja
Kabelführung	extern
Sicherheitsfunktion	STO
Antriebsart	elektrisch
Ansteuerung	IO-Link
Hub pro Backe [mm]	60
Hub pro Backe, regelbar [mm]	60
Greifkraftsicherung	Ja
Greifkraft max. [N]	120
Greifkraft nach ISO/TS 15066 [N]*	<140
Steuerzeit [s]	0,1
zulässige Masse pro Greifbacke max. [kg]	0,3
Verfahrgeschwindigkeit Kraftbetrieb max. [mm/s]	60
Verfahrgeschwindigkeit Positionierbetrieb max. [mm/s]	60
Wiederholgenauigkeit +/- [mm]	0,05
Betriebstemperatur min. [°C]	5
Betriebstemperatur max. [°C]	+50
Schutzart nach IEC 60529	IP40
Gewicht [kg]	1,8

*Wert nach den in der ISO/TS 15066 beschriebenen Parametern mit zertifiziertem Kraftmessgerät von der DGUV ermittelt

TECHNISCHE ZEICHNUNGEN



- ① Befestigung Greifer
- ② Energieversorgung
- ③ Befestigung Greifbacke

