

# MAGNETGREIFER

## SERIE HM1000

### ► PRODUKTVORTEILE



#### ► Sicherer Halt bei NOT AUS

Durch den federgesicherten Magneten wird Ihr Werkstück selbst bei Druckabfall sicher gehalten



#### ► Reibwert erhöhende Kontaktplatte

Hohe Dynamik in Ihrer Anwendung und der Schutz Ihres Werkstückes sind durch den austauschbaren O-Ring gewährleistet

#### ► Resthaftkraft unter 1N

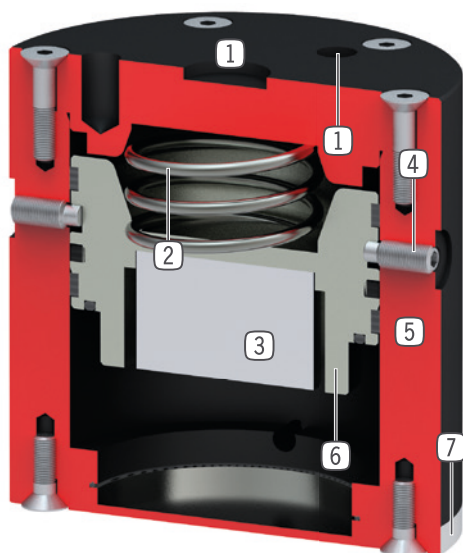
Die entmagnetisierte Kontaktfläche sichert das prozesssichere Ablegen Ihres Werkstückes

### ► SERIENMERKMALE

Baugröße	Version
HM10XX	NC
 5 Mio. wartungsfreie Zyklen (max.)	●
 IP30	●



## ► NUTZEN IM DETAIL



- ① **Befestigung und Positionierung**
  - mittels Passscheibe und Gewinde
- ② **Feder**
  - zur Kolberrückstellung
  - sicheres Halten auch bei Energieausfall
- ③ **Permanentmagnet**
  - hohe Haltekräfte
  - keine Spannungsquelle erforderlich
- ④ **Transportsicherung**
- ⑤ **Robustes, leichtes Gehäuse**
  - hartbeschichtete Aluminiumlegierung
- ⑥ **einfachwirkender Pneumatikzylinder**
  - nur eine Pneumatikleitung erforderlich
  - Rückstellung über Feder
- ⑦ **Kontaktplatte**
  - leicht austauschbar
  - eingelassener O-Ring zur Erhöhung des Reibfaktors

## ► TECHNISCHE DATEN

Baugröße	Haltekraft max. [N]	Gewicht [kg]	IP Klasse
HM1030	27	0,059	IP30
HM1046	65	0,25	IP30
HM1078	220	1,2	IP30
HM1097	450	2,2	IP30

## ► WEITERE INFORMATIONEN ONLINE VERFÜGBAR



Alle Informationen auf einen Klick: [www.zimmer-group.com](http://www.zimmer-group.com). Finden Sie anhand der Bestell-Nr. Ihres gewünschten Produktes Daten, Zeichnungen, 3-D-Modelle und Betriebsanleitungen zu Ihrer Baugröße. Schnell, übersichtlich und immer aktuell.

# MAGNETGREIFER

## BAUGRÖSSE HM1046

### ▶ PRODUKTSPEZIFIKATIONEN



### ▶ ZUBEHÖREMPFEHLUNG



#### ENERGIEVERSORGUNG



**GVM5**  
Gerade-Verschraubung



#### ANSCHLÜSSE / SONSTIGES



**KG40ST**  
Kugelgelenk Stahl



#### ANSCHLÜSSE / SONSTIGES



**KG40**  
Kugelgelenk



**ZE10H7X6**  
Zentrierscheibe

► Technische Daten	
<b>Bestell-Nr.</b>	<b>HM1046NC</b>
Haltekraft max. [N]	65
Betriebsdruck min. [bar]	3
Betriebsdruck max. [bar]	8
Betriebstemperatur min. [°C]	5
Betriebstemperatur max. [°C]	+80
Zylindervolumen pro Zyklus [cm <sup>3</sup> ]	9
Schutzart nach IEC 60529	IP30
Gewicht [kg]	0,25

