

PINZE MAGNETICA

SERIE HM1000

► VANTAGGI DEL PRODOTTO



► **Fermata sicura in caso di ARRESTO DI EMERGENZA**

Grazie ai magneti retrattili, il vostro pezzo viene tenuto in modo sicuro anche in caso di caduta di pressione

► **Piastra di contatto che aumenta il coefficiente di attrito**

Elevata dinamica nella vostra applicazione e protezione del pezzo garantite dagli o-ring facili da sostituire

► **Forza adesiva residua sotto 1N**

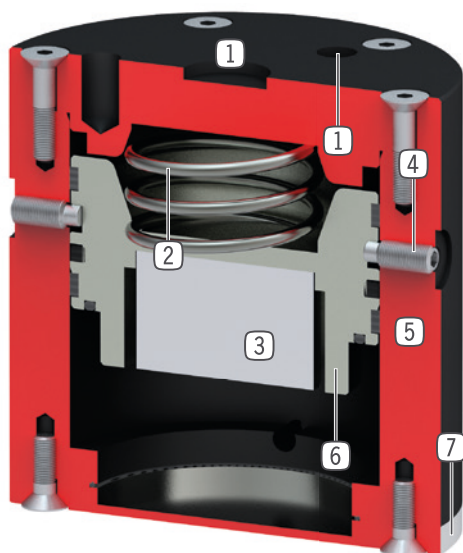
La superficie di contatto demagnetizzata assicura un posizionamento sicuro del vostro pezzo

► CARATTERISTICHE DELLA SERIE

Dimensioni costruttive	Versione
HM10XX	NC
 5 milioni di cicli esenti da manutenzione (max.)	●
 IP30	●



► I VANTAGGI IN DETTAGLIO



- ① **Fissaggio e posizionamento**
 - mediante disco di centraggio e filettatura
- ② **Molla**
 - per il ripristino della posizione del pistone
 - mantenimento sicuro della forza di presa in caso di mancanza d'aria
- ③ **Magnete permanente**
 - forza di bloccaggio magnetica elevata
 - non necessita di nessuna fonte di tensione
- ④ **Sicura di trasporto**
- ⑤ **Carcassa robusta e leggera**
 - Lega di alluminio anodizzata a spessore
- ⑥ **cilindro pneumatico a semplice effetto**
 - necessario un unico tubo pneumatico
 - ritorno a molla
- ⑦ **Piastra di contatto**
 - facile da sostituire
 - con O-Ring integrato per aumentare il coefficiente d'attrito

► DATI TECNICI

Dimensioni costruttive	Forza di tenuta mass.	Peso	Classe IP
	[N]	[kg]	
HM1030	27	0.059	IP30
HM1046	65	0.25	IP30
HM1078	220	1.2	IP30
HM1097	450	2.2	IP30

► ULTERIORI INFORMAZIONI DISPONIBILI ONLINE



Tutte le informazioni con un clic: www.zimmer-group.com. Con il numero d'ordine potete accedere a dati, disegni, modelli 3D e istruzioni per l'uso del prodotto desiderato nella dimensione più adatta per voi. Veloce, semplice e sempre attuale.

PINZE MAGNETICA

DIMENSIONI COSTRUTTIVE HM1030

► SPECIFICHE PRODOTTO



► IN DOTAZIONE



1 [pezzo]
Dado di fissaggio
C043910002

► ACCESSORI CONSIGLIATI



ALIMENTAZIONE DI ENERGIA



GVM5
Raccordi filettati lineari

► Dati tecnici	
Numero d'ordine	HM1030NC
Forza di tenuta mass. [N]	27
Pressione di esercizio min. [bar]	3
Pressione di esercizio mass. [bar]	8
Temperatura di esercizio min. [°C]	5
Temperatura di esercizio mass. [°C]	+80
Volume d'aria per ciclo [cm ³]	3.5
Grado di protezione secondo IEC 60529	IP30
Peso [kg]	0.059

