

# PINZA MAGNÉTICA

## SERIE HM1000

### ▶ VENTAJAS DE PRODUCTO



#### ▶ Sujeción segura en caso de parada de emergencia

Gracias al imán asegurado por muelle, la pieza se mantiene sujeta incluso si cae la presión

#### ▶ Placa de contacto que aumenta el coeficiente de fricción

La junta tórica reemplazable garantiza una elevada dinámica en su aplicación y la protección de la pieza

#### ▶ Adherencia residual por debajo de 1N

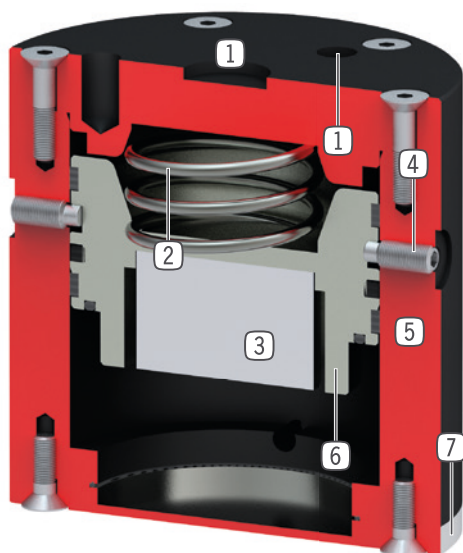
La superficie de contacto desmagnetizada garantiza que la pieza se deposite de manera segura

### ▶ CARACTERÍSTICAS DE LA SERIE

Tamaño constructivo	Versión
HM10XX	NC
 5 millones de ciclos sin mantenimiento (máx.)	●
 IP30	●



## ► SUS VENTAJAS EN DETALLE



- ① **Fijación y posicionamiento**
  - mediante disco de ajuste y rosca
- ② **Muelle**
  - para el retorno del émbolo
  - agarre seguro, incluso con disminución de aire
- ③ **Imán permanente**
  - elevadas fuerzas de agarre
  - no se necesita ninguna fuente de tensión eléctrica
- ④ **Bloqueo de seguridad para transporte**
- ⑤ **Carcasa robusta y ligera**
  - Aleación de aluminio anodizado duro
- ⑥ **Cilindro neumático de simple efecto**
  - solamente se necesita una conexión de aire
  - retorno a través de muelle
- ⑦ **Placa de contacto**
  - fácilmente recambiable
  - junta tórica encajada para aumentar el coeficiente de fricción

## ► DATOS TÉCNICOS

Tamaño constructivo	Fuerza de sujeción max. [N]	Peso [kg]	Clase IP
HM1030	27	0.059	IP30
HM1046	65	0.25	IP30
HM1078	220	1.2	IP30
HM1097	450	2.2	IP30

## ► MÁS INFORMACIÓN DISPONIBLE ONLINE



Toda la información a un clic: [www.zimmer-group.com](http://www.zimmer-group.com). Encuentre mediante el n.º de pedido los datos, los dibujos, los modelos en 3D y las instrucciones de servicio del producto que desee en función de su tamaño. Rápido, claro y siempre actualizado.

# PINZA MAGNÉTICA

## TAMAÑO CONSTRUCTIVO HM1030

### ▶ ESPECIFICACIONES DEL PRODUCTO



### ▶ INCLUIDO EN EL SUMINISTRO



1 [pieza]  
Tuerca de sujeción  
C043910002

### ▶ ACCESORIOS RECOMENDADOS



### ABASTECIMIENTO DE ENERGÍA



**GVM5**  
Racor recto

Referencia	▶ Datos técnicos
	<b>HM1030NC</b>
Fuerza de sujeción max. [N]	27
Presión de servicio mín. [bar]	3
Presión de servicio máx. [bar]	8
Temperatura de servicio mín. [°C]	5
Temperatura de servicio máx. [°C]	+80
Volumen de cilindro por ciclo [cm <sup>3</sup> ]	3.5
Protección según IEC 60529	IP30
Peso [kg]	0.059

