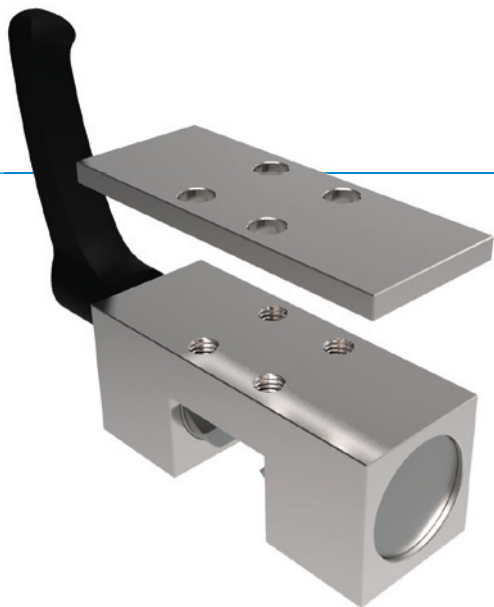


ELEMENTOS DE SUJECIÓN | MANUAL

SERIE HK

▶ VENTAJAS DE PRODUCTO



▶ **Amplia gama de productos**

Para todas las guías lineales precisas y rígidas de uso corriente

▶ **Apertura y cierre sin herramienta (biestable)**

Mediante el giro de la palanca de enclavamiento

▶ **libre de mantenimiento**

Hasta 50.000 ciclos de enclavamiento estáticos

▶ EL PRODUCTO ADECUADO PARA SU APLICACIÓN

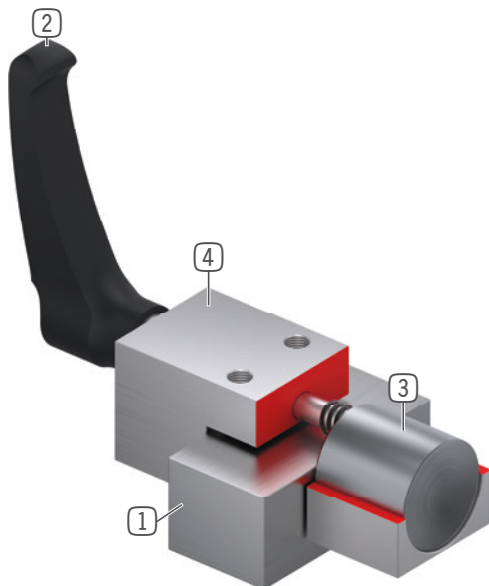
POSIBILIDADES DE USO

- ▶ **Travesaños de mesa y carros**
- ▶ **Ajuste de anchura, topes**
- ▶ **Posicionamiento de los aparatos ópticos y planchetas**

OTRAS INFORMACIONES

- ▶ **Placa distanciadora**
En función de la altura del patín (medida D) debe pedirse adicionalmente una placa distanciadora para compensar la altura.
- ▶ **Variantes especiales bajo demanda, p. ej.**
Accionamiento mediante tornillo de cabeza con hexágono interior DIN 912
Palanca de enclavamiento extendida
De acero fino

► SUS VENTAJAS EN DETALLE



- ① **Guía lineal precisa y rígida**
- Disponible para todas las guías lineales precisas y rígidas de uso corriente
- ② **Palanca de enclavamiento de plástico**
- Ajustable libremente (desenclavamiento mediante elevación)
- ③ **Mordazas de sujeción**
- La colocación flotante garantiza una aplicación de fuerza simétrica
- ④ **Carcasa**

► INFORMACIÓN SOBRE LA SERIE

Serie	► Datos técnicos
	HK
Tamaño de guías	15-65 mm
Fuerza de sujeción	1200-2000 N
Par de apriete palanca de enclavamiento	4-22 Nm
Acumulador por muelle	no disponible
Conexión PLUS	No
Valor B10d	hasta 50 000
Ciclos de frenado dinámicos	inadecuada
Accionamiento	manual
Temperatura de servicio	-10 ... +70 [°C]