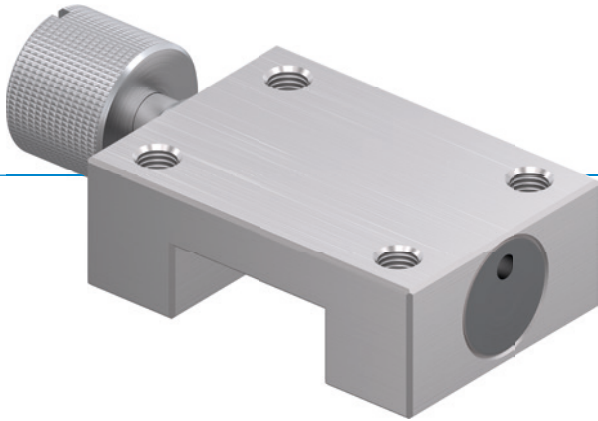


导轨钳制元件 | 手动 MINIHK 系列

▶ 产品优点



- ▶ **小巧的结构型式**
适用于所有常见的小型成型导轨
- ▶ **无需工具即可打开和关闭(双稳态)**
旋转滚花螺栓
- ▶ **免维护**
高达 50,000 次静态钳制循环

▶ 优势细节

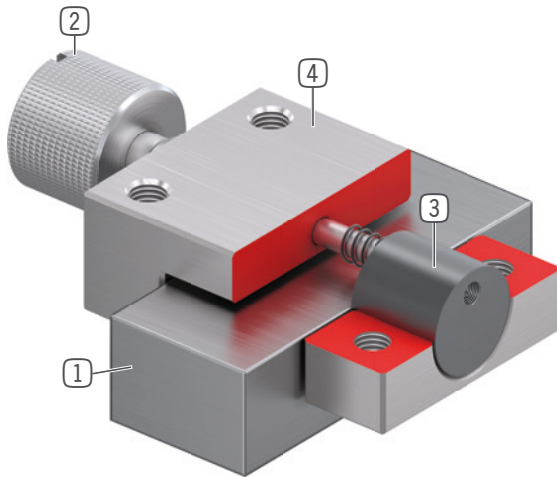
应用
场景

- ▶ **微装配**
- ▶ **光学仪器**
- ▶ **医疗机械**

其他
信息

- ▶ **间隔板**
视导向车高度(尺寸 D)不同,须额外订购一个转接板用于平衡高度。

▶ 产品系列信息



- ① **小型成型导轨**
- 适用于所有常见的小型成型导轨
- ② **不锈钢滚花螺栓**
- 用于打开和关闭钳制单元
- ③ **钳口**
- 浮动式安装保证了对称的力量传递。
- ④ **外壳**

▶ 面向您具体应用的合适产品

系列	▶ 技术数据
系列	MiniHK
导轨尺寸	5-42 mm
保持力	40-300 N
旋钮锁固扭力	0,07-2,5 Nm
弹簧蓄能	不存在
B10d 值	最大可达50,000
动态制动循环	无
操作	手动
操作温度	-10 ... +70 [°C]