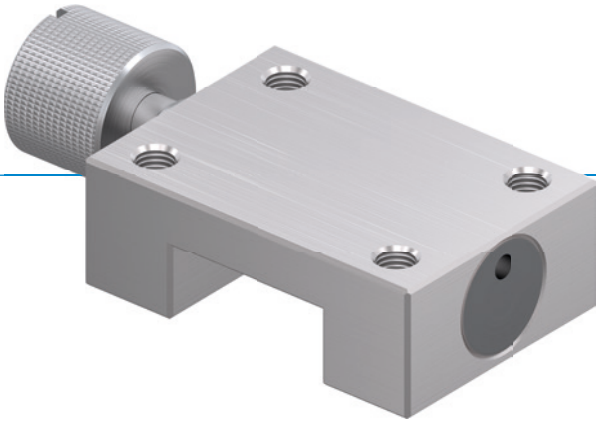


UPÍNACIE PRVKY | MANUÁLNE

SÉRIA MINIHK

► VÝHODY VÝROBKU



► malá konštrukcia

pre všetky bežné miniatúrne vedenia profilovanými koľajničkami

► otváranie a zatváranie (bistabilné) bez použitia náradia

otočením skrutky s ryhovanou hlavou

► bezúdržbové

až 50 000 statických upínacích cyklov

► PREHĽAD VÝHOD

MOŽNOSTI
POUŽITIA

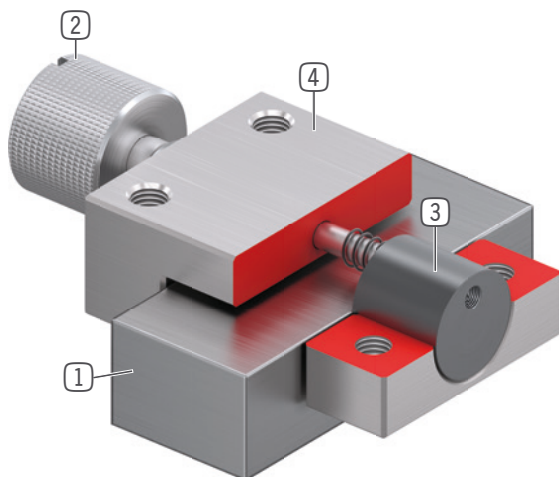
- Mikromontáž
- Optické prístroje
- Zdravotnícke prístroje

ĎALŠIE
INFORMÁCIE

► Dištančná platňa

V závislosti od výšky vodiaceho vozíka (rozmer D) treba navyše objednať dištančnú platňu na výškové vyrovnanie.

► INFORMÁCIE O RADE



- ① **miniatúrne vedenie profilovanými koľajničkami**
- k dispozícii pre všetky bežné miniatúrne vedenia profilovanými koľajničkami
- ② **nehrdzavejúca skrutka s ryhovanou hlavou**
- na otváranie a zatváranie upínacieho prvku
- ③ **Upínacie čeluste**
- plávajúce uloženie zaručuje symetrické rozdelenie sily
- ④ **Teleso**

► VHODNÝ VÝROBOK PRE VAŠU APLIKÁCIU

Rad	► Technické údaje
	MiniHK
Veľkosť koľajnice	5-42 mm
Pridržiavacia sila	40-300 N
Uťahovací moment skrutky s ryhovanou hlavou	0,07-2,5 Nm
Pružinový zásobník energie	nie je k dispozícii
Hodnota B10d	až 50 000
Dynamické brzdové cykly	nevhodný
Ovládanie	manuálne
Prevádzková teplota	-10 ... +70 [°C]