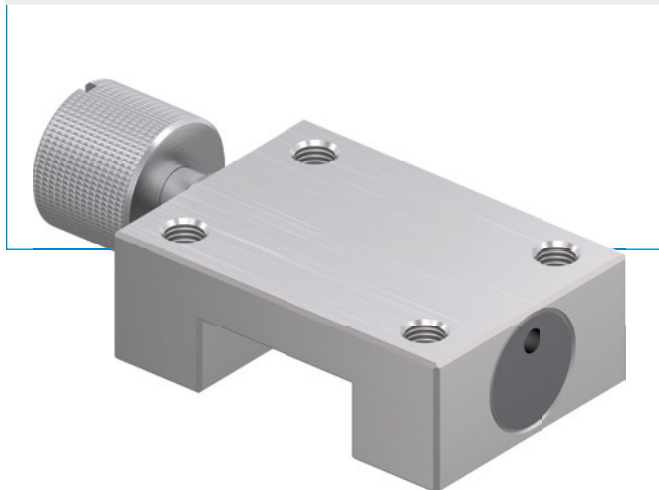


# ELEMENTI DI BLOCCAGGIO | MANUALI

## SERIE MINIHK

### ► VANTAGGI DEL PRODOTTO



- **Struttura piccola**  
per tutte le guide profilate miniatura
- **Apertura e chiusura senza attrezzi (bistabile)**  
ruotando la vite a testa zigrinata
- **non richiede manutenzione**  
fino a 50.000 cicli di bloccaggio statici

### ► I VANTAGGI IN DETTAGLIO

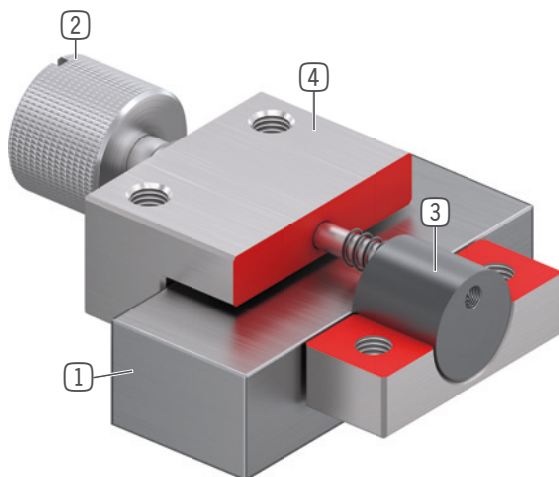
POSSIBILITÀ  
D'IMPIEGO

- **Micromontaggio**
- **Apparecchi ottici**
- **Apparecchi medicali**

ULTERIORI  
INFORMAZIONI

- **Piastra distanziatrice**  
A seconda dell'altezza del carrello di guida (quota D) si deve ordinare anche una piastra distanziatrice come compensazione in altezza.

## ► INFORMAZIONI SULLA SERIE



- ① **guida profilata miniatura**  
- disponibile per tutte le guide profilate miniatura
- ② **vite a testa zigrinata antiruggine**  
- per l'apertura e chiusura del gruppo di serraggio
- ③ **ganasse di serraggio**  
- il supporto oscillante garantisce un'introduzione simmetrica della forza
- ④ **Carcassa**

## ► IL PRODOTTO ADATTO ALLA VOSTRA APPLICAZIONE

Serie	► Dati tecnici
	<b>MiniHK</b>
Dimensione guide	5-42 mm
Forza di tenuta	40-300 N
Coppia vite a testa zigrinata	0,07-2,5 Nm
Accumulatore a molla	inesistente
Valore B10d	fino a 50 000
Cicli di frenata dinamici	non possibile
Azionamento	manuali
Temperatura di esercizio	-10 ... +70 [°C]